

# BAZÉNOVÉ TEPELNÉ ČERPADLO VZDUCH - VODA

Nejúčinnější tepelné čerpadlo na trhu!

- ohřev vody venkovních i vnitřních bazénů
- chlazení vody bazénů v saunách

**HP 900 COMPACT**  
**HP 1200 COMPACT**

CE



- > Vysoký tepelný výkon: až 12kW v kompaktním zařízení
- > Vysoká energetická účinnost; energetická třída A++
- > Výroba dle standardu ISO 9001
- > Koeficient účinnosti (COP): až 6,8; sezónní koeficient účinnosti (SCOP): 4,6 - 5,1
- > Titanový tangenciální spirálový výměník s vysokým přenosem tepla
- > Digitální ovládací panel
- > Možnost dálkového ovládní přes telefon
- > Režim chlazení i topení vody
- > Ovládní bazénového filtračního čerpadla
- > Jednoduchá montáž, nenáročná údržba, provozní spolehlivost
- > Kvalita použitých komponentů a environmentální systém výroby (ISO 9001, ISO 14001, OHSAS 17001, RoHS)
- > Každá jednotka je testována ve zkušebně, ve které se měří energetická účinnost
- > Nízká hlučnost: 43 dB ve vzdálenosti 4 m
- > Teplá voda v bazénu za každého počasí, nezávisle na slunci



\* Více info v dalších prospektech



**MICROWELL CZ**

[www.microwell.cz](http://www.microwell.cz)  
[www.lg-klimatizace.cz](http://www.lg-klimatizace.cz)

# TECHNICKÉ ÚDAJE

Uvádíme údaje při obvyklých provozních podmínkách.  
Neuvádíme maximální možné údaje.

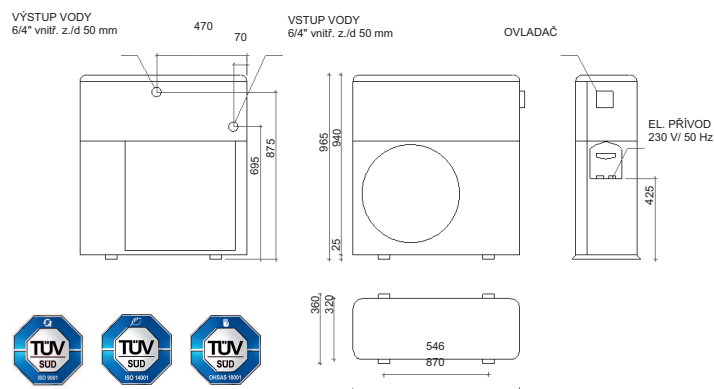
	HP 900 COMPACT		HP 1200 COMPACT	
	25°C/10°C	25°C/20°C	25°C/10°C	25°C/20°C
Teplota vzduchu/teplota vody				
Teplný výkon (kW)	9,03	8,57	12,01	11,07
El. příkon (kW)	1,55	1,57	2,06	2,03
Výkonnostní číslo (C.O.P.)	5,80	5,44	5,81	5,45

	40/30	60/40
Doporučený objem bazénu (m <sup>3</sup> ) (s krycí fólií/bez fólie)	40/30	60/40
Energetická třída	A	A
Provozní teplota - vzduch (°C)	5-40	5-40
Volitelný rozsah teploty vody v bazénu (°C)	5-40 (60)	5-40 (60)
Průtok vzduchu (m <sup>3</sup> /h)	2520	2520
Doporučený průtok vody (m <sup>3</sup> /h)/tlaková ztráta (kPa)	4-6 / 2-8	4-6 / 2-8
Napájecí napětí (V)/jištění (A)	230/20/1C	230/20/1C
Jmenovitý proud/max. proud (A)	9,1	10,6
Krytí/ochrana	IP x 4/nulováním	IP x 4/nulováním
Teplný výměník	titán	titán
Hladina akustického tlaku dB (A) 1m/2m/4m/8m	54/48/42/36	54/49/43/37
Napojení vodního okruhu (mm/coul/závit)	50/ 6,4" vnitřní	50/ 6,4" vnitřní
Rozměry (šířka x výška x hloubka) (mm)	870/950/320	870/950/320
Rozměry balení (šířka x výška x hloubka) (mm)	1020/1080/450	1020/1080/450
Hmotnost - čistá / s balením (kg)	67/73	69/75
Chladivo/plnicí hmotnost (typ/kg)	R410A/1,27	R410A/1,60

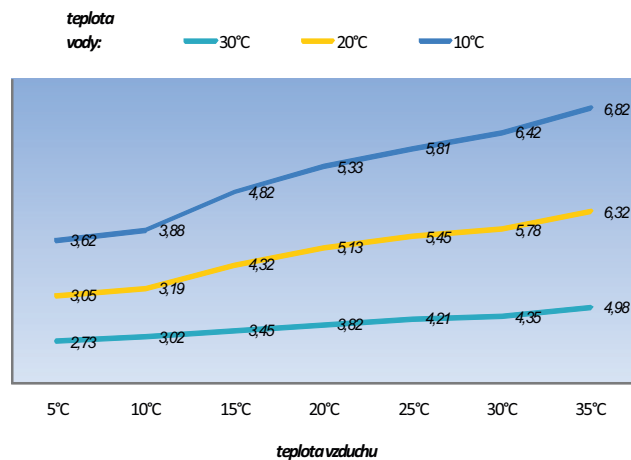
\* Vzhledem k průběžným inovacím si vyhrazujeme právo na změnu parametrů bez upozornění



## ROZMĚRY (mm)



## KŘIVKA COP



[www.microwell.cz](http://www.microwell.cz)

MICROWELL CZ

[www.lg-klimatizace.cz](http://www.lg-klimatizace.cz)

**Kancelář Ostrava:**  
Slévárenská 411/12  
709 00 Ostrava-Mariánské Hory  
tel: +420 596 638 227  
mobil: +420 608 855 364  
e-mail: ostrava@microwell.cz

**Kancelář Brno:**  
Bohunická 81  
619 00 Brno  
tel: +420 549 257 241  
mobil: +420 608 746 333  
e-mail: brno@microwell.cz

**Kancelář Praha:**  
Mezi Vodami 1903/17a  
143 00 Praha 4 - Modřany  
tel: +420 244 400 169  
mobil: +420 773 621 599  
e-mail: praha@microwell.cz