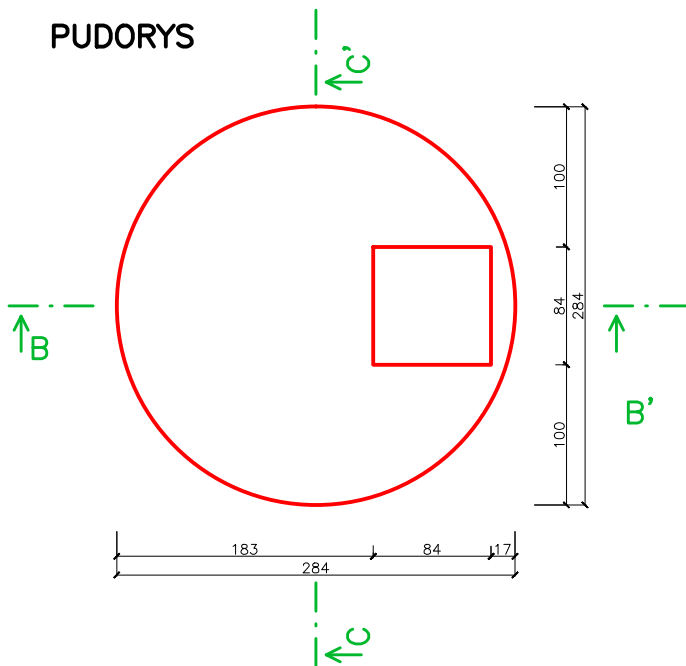
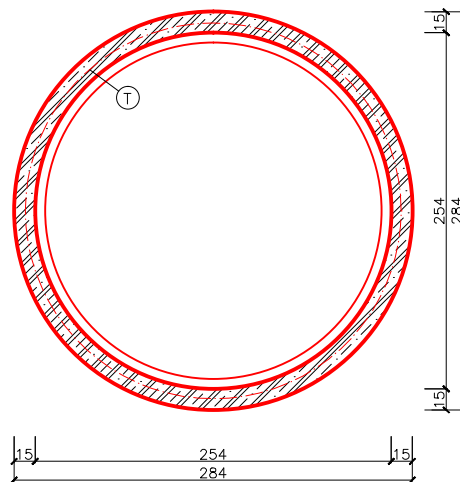


SK 210-10,5

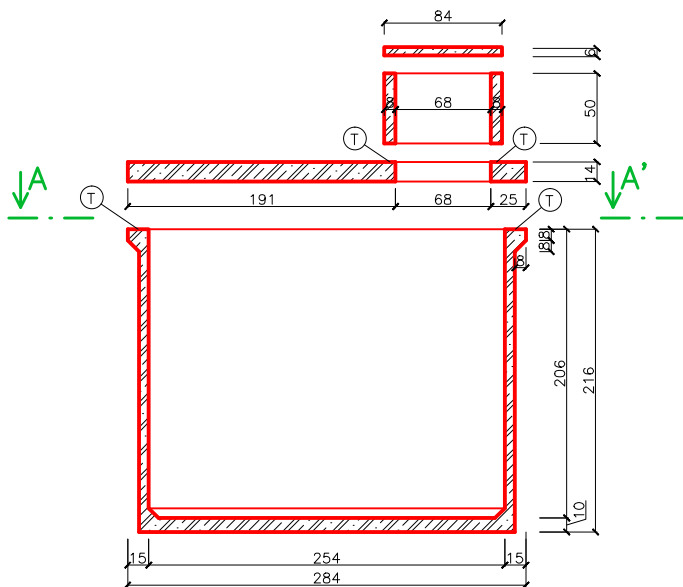
PUDORYS



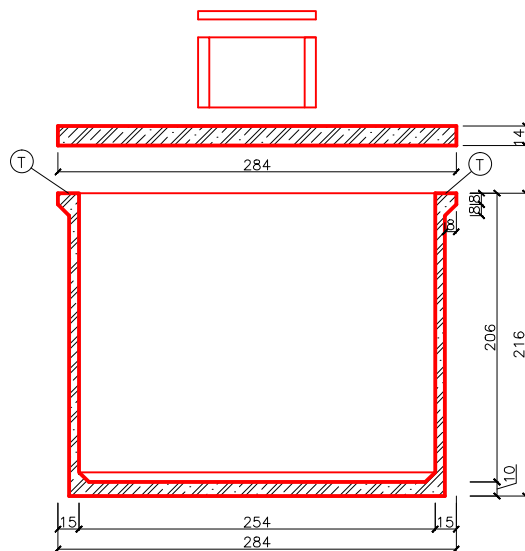
POHLED A-A'



ŘEZ B-B'



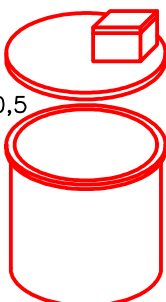
ŘEZ C-C'



Legenda

	zelezbeton		těsnicí materiál <small>dle tech. listu</small>		
Užitný objem: 10,44m ³					
Betón: C35/45		Ocel: B500			
maximální břemeno v sestavě (jeřáb):			4,5t		
minimální délka jeřábových lan:			2,1m		
Doporučené rozměry výkopu (ŠxDxH): 3,8x3,8x2,8m					
Hmotnosti:	Jímka	Panel	Komíněk	Destička	Celkem
	4,5t	2,0t	0,3t	0,1t	6,9t

SK 210-10,5



... uvedené hmotnosti jsou orientační

Prodejce:

Septiky, žumpy, jímky, garáže s.r.o.
Palachova 51
412 01 Litoměřice
IČ: 28706684

www.septiky-zumpy.cz
info@septiky-zumpy.cz
+420 777 949 993



septiky-zumpy.cz

Měřítko: 1:50 (1xA4) Kreslil: Ing. Havel Petr

Kóty: cm Datum: 11.2015

Výkres: SK 210-10,5