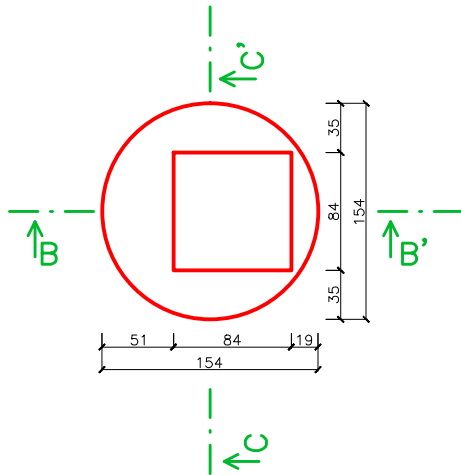
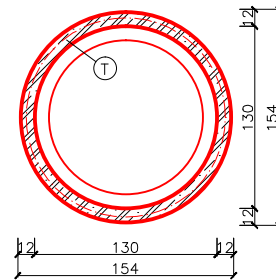


# SK 230-3,0

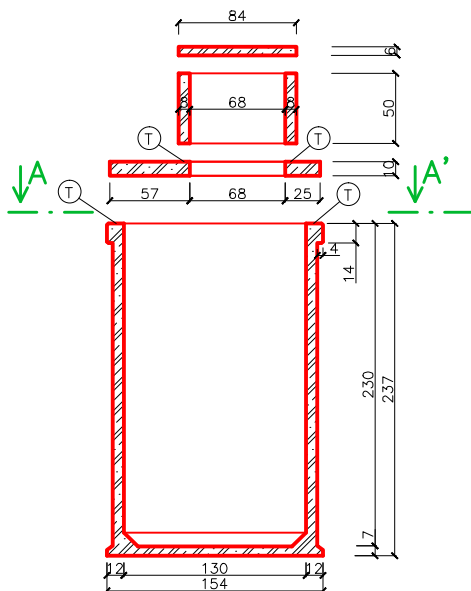
PUDORYS



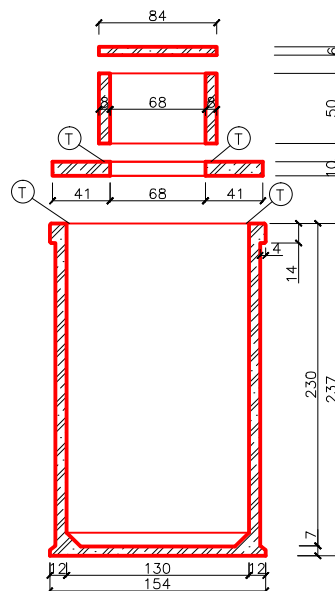
POHLED A-A'



ŘEZ B-B'



ŘEZ C-C'



**Legenda**

	<b>zelezbeton</b>		<b>těsnící materiál</b> <small>dle tech. listu</small>		
Užitný objem: <b>3,05m<sup>3</sup></b>					
Betón: <b>C35/45</b>		Ocel: <b>B500</b>			
maximální břemeno v sestavě (jeřáb): <b>2,3t</b>					
minimální délka jeřábových lan: <b>1,1m</b>					
Doporučené rozměry výkopu (ŠxDxH): <b>2,5x2,5x3,07m</b>					
Hmotnosti:	Jímka	Panel	Komíněk	Destička	Celkem
	<b>2,3t</b>	<b>0,35t</b>	<b>0,3t</b>	<b>0,1t</b>	<b>3,05t</b>

... uvedené hmotnosti jsou orientační

SK 230-3,0



Prodejce:		
Septiky, žumpy, jímky, garáže s.r.o.		
Palachova 51		
412 01 Litoměřice		
IČ: 28706684		
www.septiky-zumpy.cz		
info@septiky-zumpy.cz		
+420 777 949 993		
Měřítko:	<b>1:50 (1xA4)</b>	Kreslil: <b>Ing. Havel Petr</b>
Kóty:	<b>cm</b>	Datum: <b>11.2015</b>
Výkres: <b>SK 230-3,0</b>		



septiky-zumpy.cz