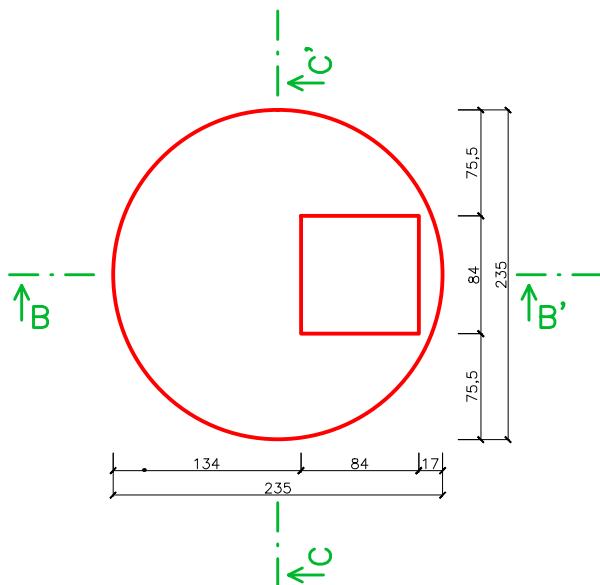
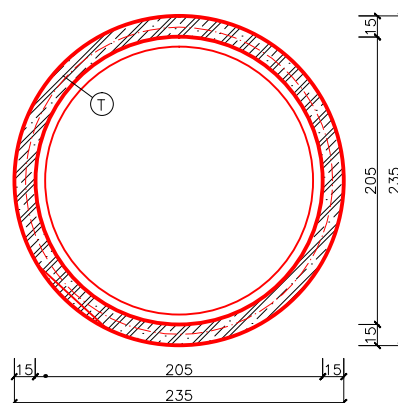


# SK 230-7,7

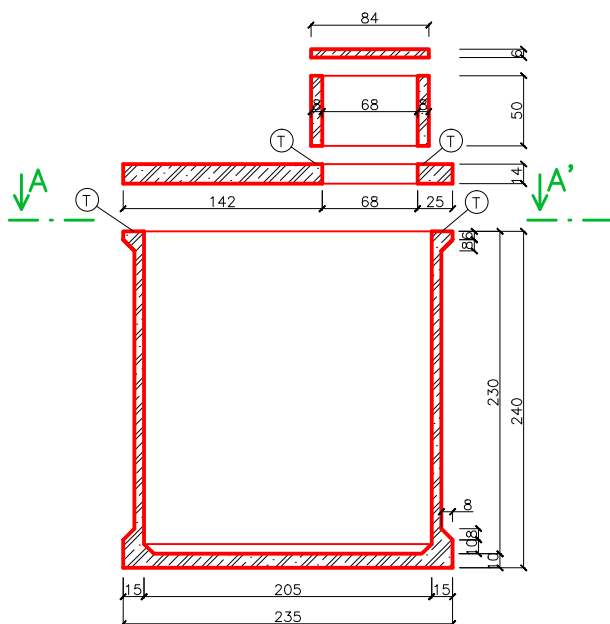
PUDORYS



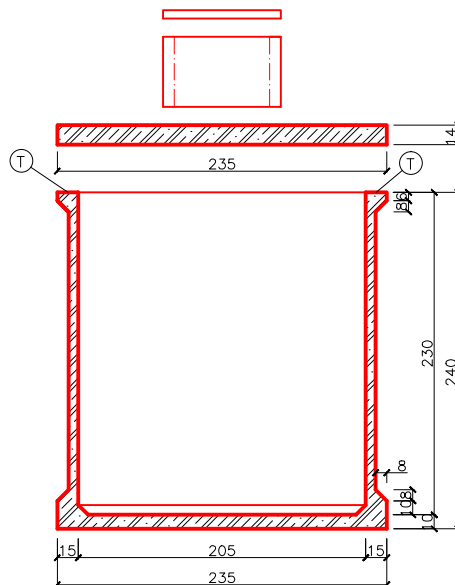
POHLED A-A'



ŘEZ B-B'



ŘEZ C-C'

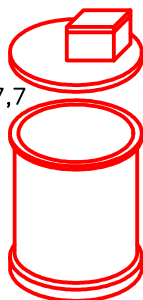


**Legenda**

	zelezbeton		těsnící materiál <small>dle tech. listu</small>		
Užitný objem: 7,6m <sup>3</sup>					
Betón: C35/45		Ocel: B500			
maximální břemeno v sestavě (jeřáb):			4,0t		
minimální délka jeřábových lan:			1,7m		
Doporučené rozměry výkopu (ŠxDxH): 3,4x3,4x3,14m					
Hmotnosti:	Jímka	Panel	Komíněk	Destička	Celkem
	4,0t	1,30t	0,3t	0,1t	5,7t

... uvedené hmotnosti jsou orientační

SK 230-7,7



Prodejce:

Septiky, žumpy, jímky, garáže s.r.o.  
Palachova 51  
412 01 Litoměřice  
IČ: 28706684

www.septiky-zumpy.cz  
info@septiky-zumpy.cz  
+420 777 949 993



septiky-zumpy.cz

Měřítko: 1:50 (1x A4) Kreslil: Ing. Havel Petr

Kóty: cm Datum: 11.2015

Výkres: SK 230-7,7