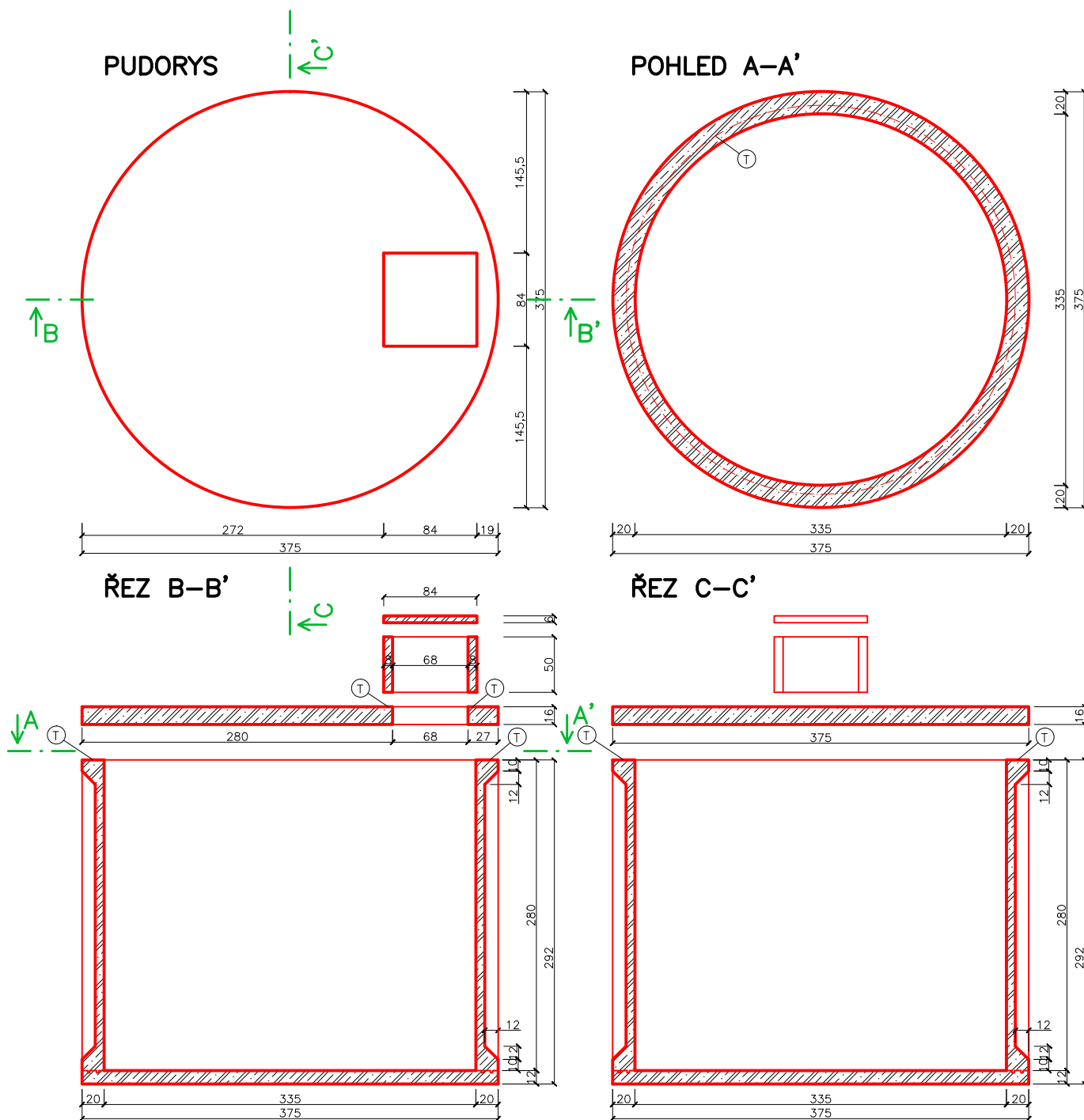


SK 280-25,0

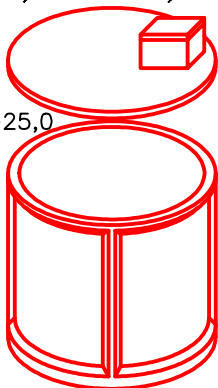


Legenda

	zelezbeton		těsnící materiál <small>dle tech. listu</small>		
Užitný objem: 24,7m ³					
Beton: C35/45		Ocel: B500			
maximální břemeno v sestavě (jeřáb): 10,5t					
minimální délka jeřábových lan: 2,7m					
Doporučené rozměry výkopu (ŠxDxH): 4,6x4,6x3,68m					
Hmotnosti:	Jímka	Panel	Komínek	Destička	Celkem
	10,5t	4,1t	0,3t	0,1t	15,0t

... uvedené hmotnosti jsou orientační

SK 280-25,0



Prodejce:

Septiky, žumpy, jímky, garáže s.r.o.
Palachova 51
412 01 Litoměřice
IČ: 28706684

www.septiky-zumpy.cz
info@septiky-zumpy.cz
+420 777 949 993



septiky-zumpy.cz

Měřítko: 1:50 (1xA4) Kreslil: Ing. Havel Petr

Kóty: cm Datum: 11.2015

Výkres: SK 280-25,0