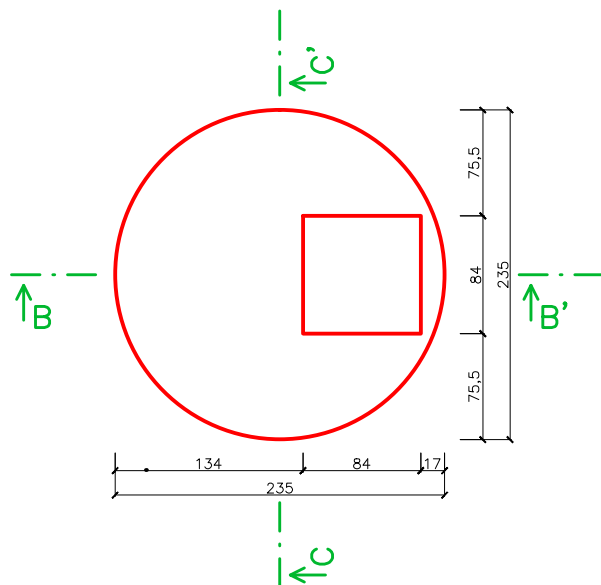
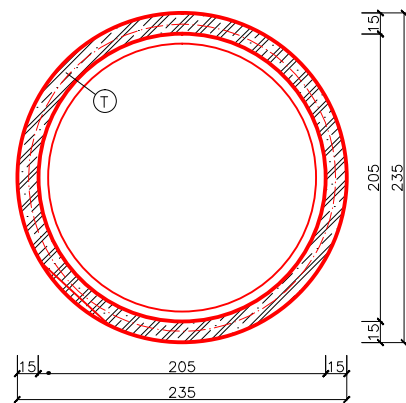


SK 280-9,5

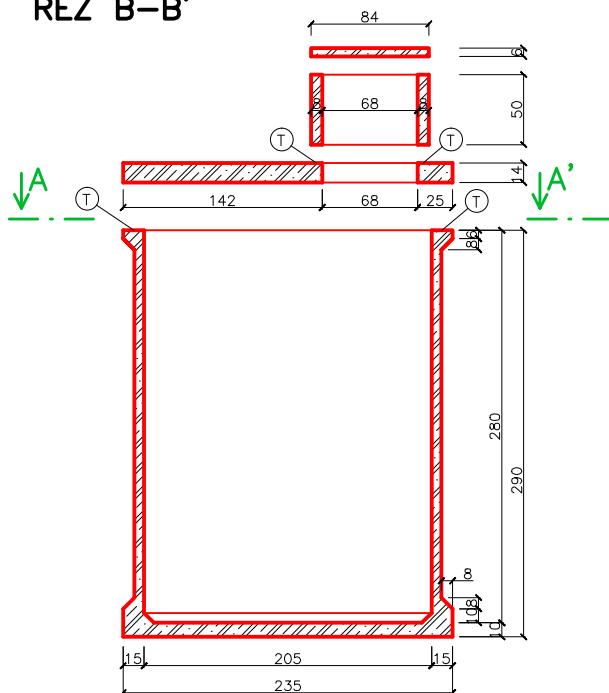
PUDORYS



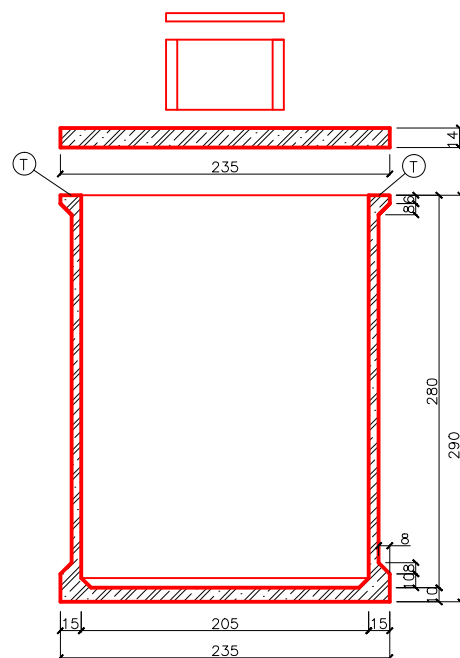
POHLED A-A'



ŘEZ B-B'



ŘEZ C-C'

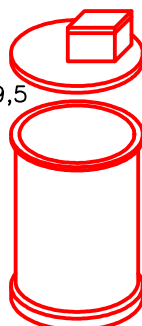


Legenda

	zelezbeton		těsnící materiál <small>dle tech. listu</small>		
Užitný objem: 9,25m³					
Betón: C35/45		Ocel: B500			
maximální břemeno v sestavě (jeřáb):			4,6t		
minimální délka jeřábových lan:			1,7m		
Doporučené rozměry výkopu (ŠxDxH): 3,4x3,4x3,64m					
Hmotnosti:	Jímka	Panel	Komíněk	Destička	Celkem
	4,6t	1,30t	0,3t	0,1t	6,3t

... uvedené hmotnosti jsou orientační

SK 280-9,5



Prodejce:

Septiky, žumpy, jímky, garáže s.r.o.
Palachova 51
412 01 Litoměřice
IČ: 28706684

www.septiky-zumpy.cz
info@septiky-zumpy.cz
+420 777 949 993



septiky-zumpy.cz

Měřítko:	1:50 (1xA4)	Kreslil:	Ing. Havel Petr
Kóty:	cm	Datum:	11.2015
Výkres:	SK 280-9,5		