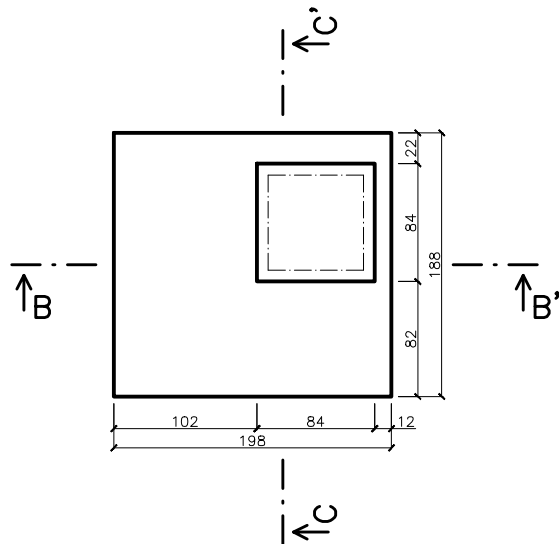
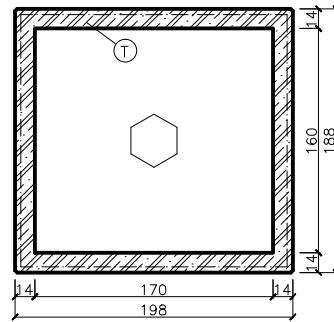


# SL 140-3,8

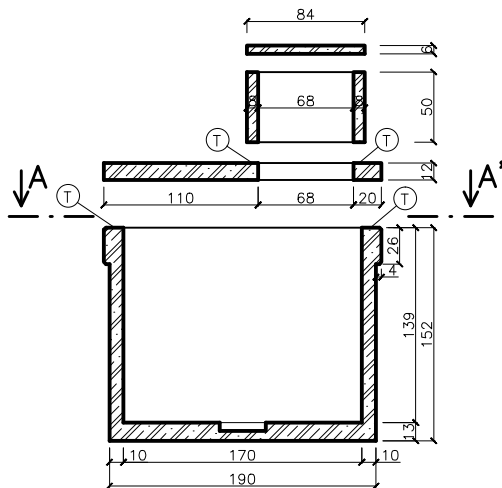
PUDORYS



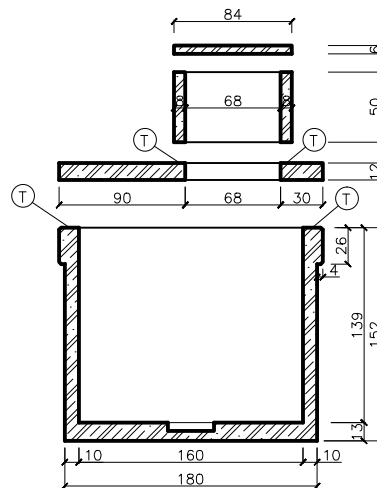
POHLED A-A'



ŘEZ B-B'

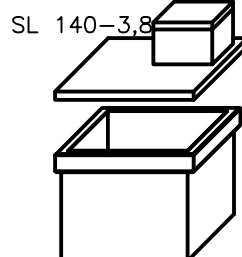


ŘEZ C-C'



**Legenda**

	zelezbeton		těsnící materiál <small>dle tech. listu</small>		
Užitný objem: 3,78m <sup>3</sup>					
Beton: C35/45		Ocel: B500			
maximální břemeno v sestavě (jeřáb):			3,6t		
minimální délka jeřábových lan:			2,0m		
Doporučené rozměry výkopu (ŠxDxH): 2,5x2,6x2,24m					
Hmotnosti:	Jímka	Panel	Komínek	Destička	Celkem
	3,6t	1,0t	0,3t	0,1t	5,0t



... uvedené hmotnosti jsou orientační

Prodejce: Septiky, žumpy, jímky, garáže s.r.o. Palachova 51 412 01 Litoměřice IČ: 28706684 <a href="http://www.septiky-zumpy.cz">www.septiky-zumpy.cz</a> <a href="mailto:info@septiky-zumpy.cz">info@septiky-zumpy.cz</a> +420 777 949 993			
Měřítko: 1:50 (1xA4)	Kreslil: Ing. Havel Petr		
Kóty: cm	Datum: 6.2015		
Výkres: <b>SL 140-3,8</b>			