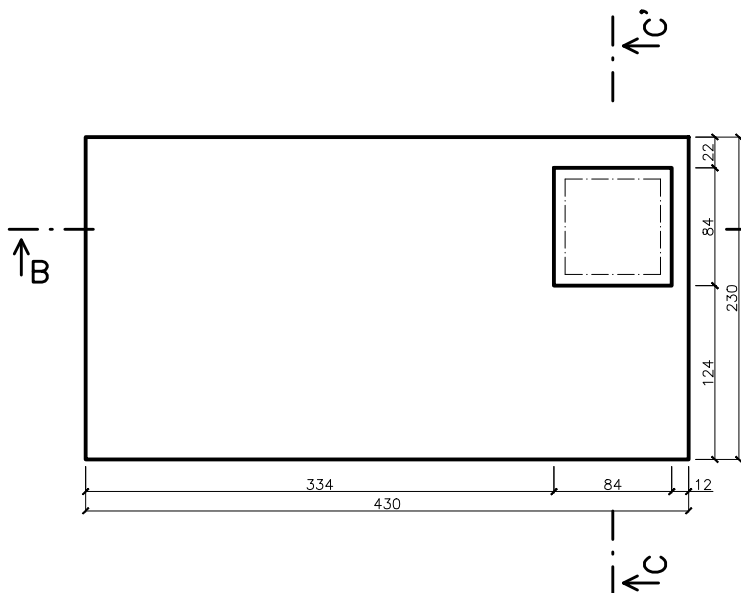
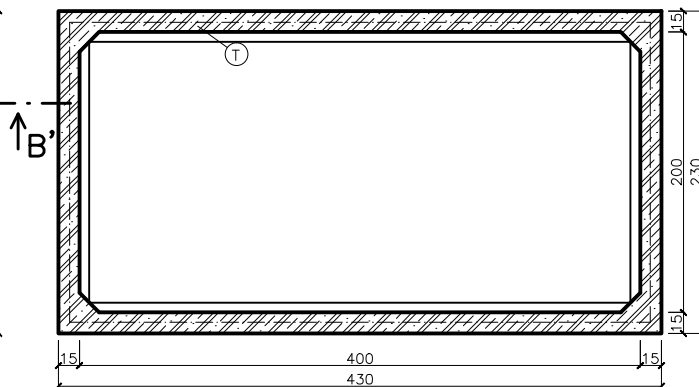


# SL 160-13.0

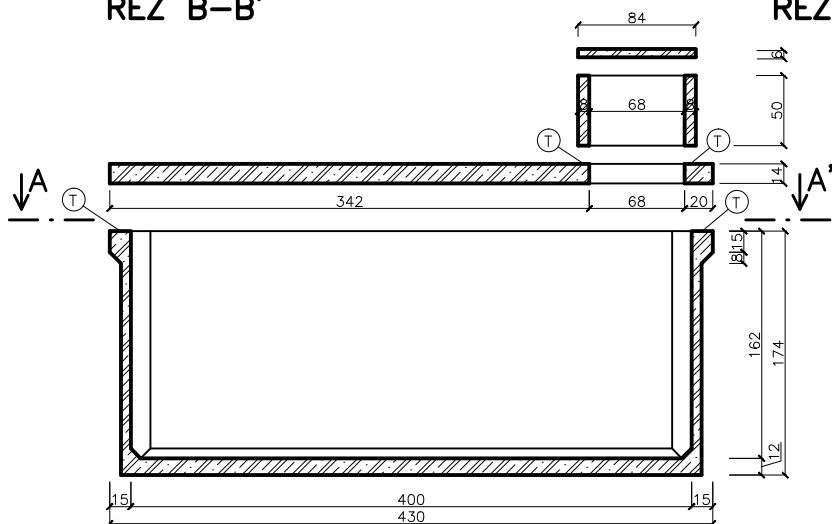
PUDORYS



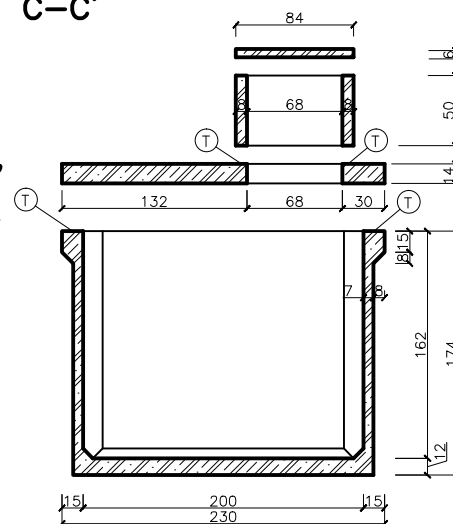
POHLED A-A'



ŘEZ B-B'



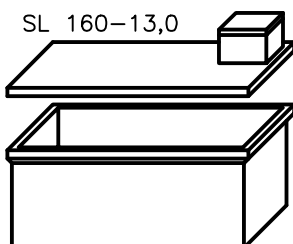
ŘEZ C-C'



## Legenda

	zelezbeton		těsnící materiál dle tech. listu		
Užitný objem: 12,96m <sup>3</sup>					
Betón: C35/45		Ocel: B500			
maximální břemeno v sestavě (jeřáb):			6,5t		
minimální délka jeřábových lan:			3,5m		
Doporučené rozměry výkopu (ŠxDxH): 3,0x5,0x2,48m					
Hmotnosti:	Jímka	Panel	Komíněk	Destička	Celkem
	6,5t	3,2t	0,3t	0,1t	10,1t

... uvedené hmotnosti jsou orientační



Prodejce:

Septiky, žumpy, jímky, garáže s.r.o.  
Palachova 51  
412 01 Litoměřice  
IČ: 28706684

www.septiky-zumpy.cz  
info@septiky-zumpy.cz  
+420 777 949 993



septiky-zumpy.cz

Měřítko: 1:50 (1x4) Kreslil: Ing. Havel Petr

Kóty: cm Datum: 6.2015

Výkres: **SL 160-13,0**