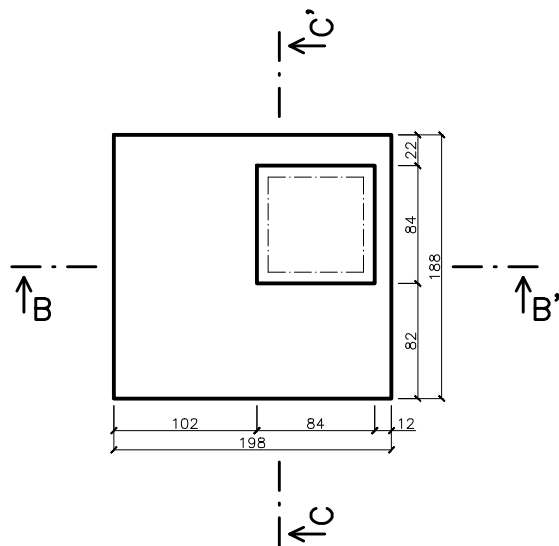
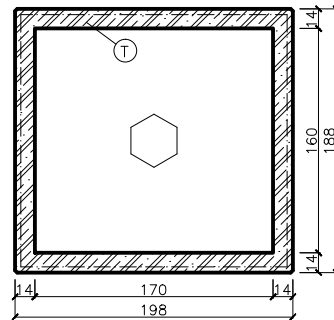


SL 210-5,7

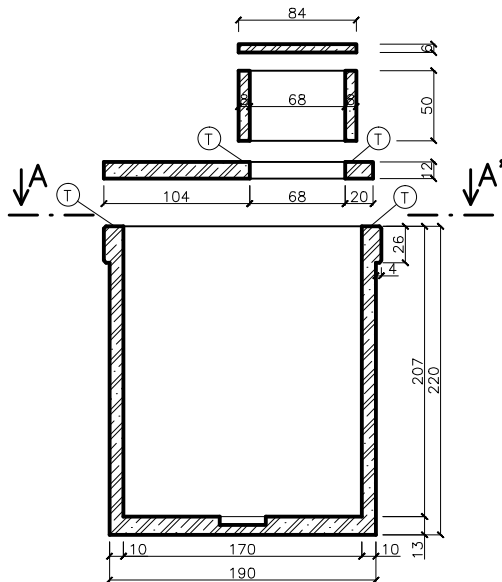
PUDORYS



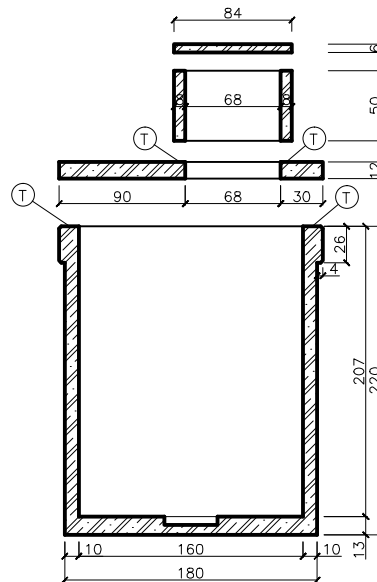
POHLED A-A'



ŘEZ B-B'



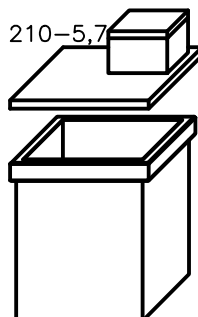
ŘEZ C-C'



Legenda

	zelezbeton		těsnící materiál <small>dle tech. listu</small>		
Užitný objem: 5,65m ³					
Beton: C35/45		Ocel: B500			
maximální břemeno v sestavě (jeřáb):			4,8t		
minimální délka jeřábových lan:			2,0m		
Doporučené rozměry výkopu (ŠxDxH): 2,5x2,6x2,92m					
Hmotnosti:	Jímka	Panel	Komínek	Destička	Celkem
	4,8t	1,0t	0,3t	0,1t	6,2t

SL 210-5,7



Prodejce:			
Septiky, žumpy, jímky, garáže s.r.o.			
Palachova 51			
412 01 Litoměřice			
IČ: 28706684			
www.septiky-zumpy.cz			
info@septiky-zumpy.cz			
+420 777 949 993			
Měřítko:	1:50 (1x4)	Kreslil:	Ing. Havel Petr
Kóty:	cm	Datum:	6.2015
Výkres: SL 210-5,7			



septiky-zumpy.cz

... uvedené hmotnosti jsou orientační