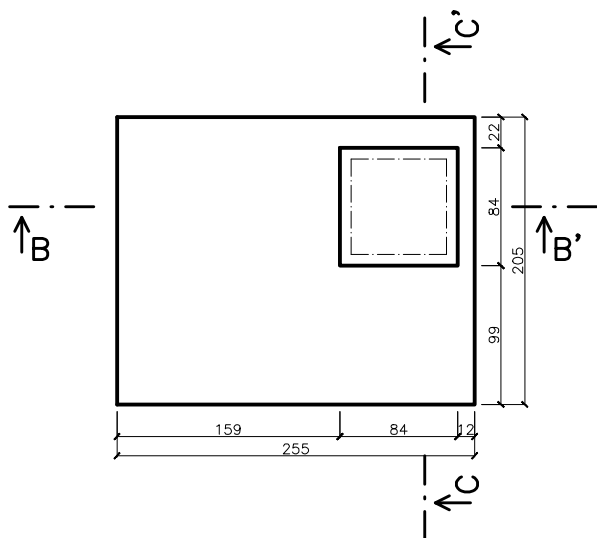
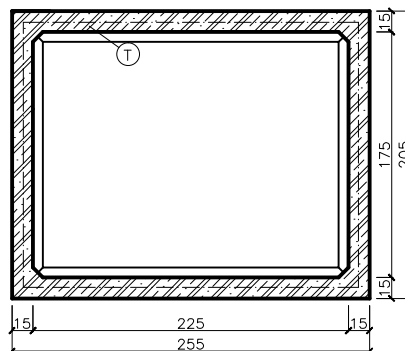


SL 215-8,6

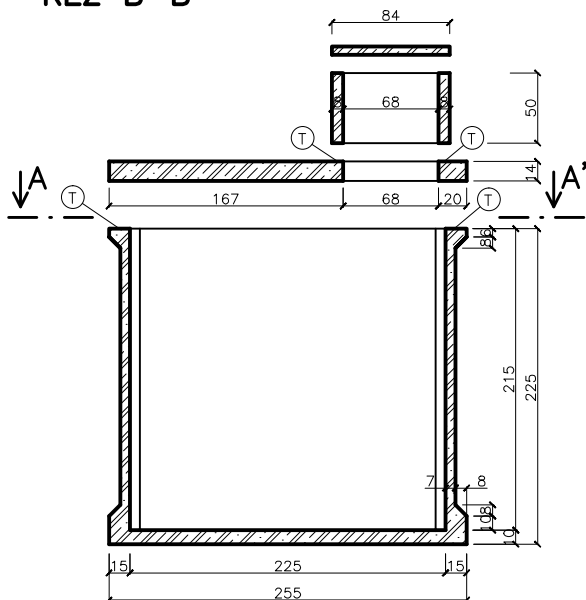
PUDORYS



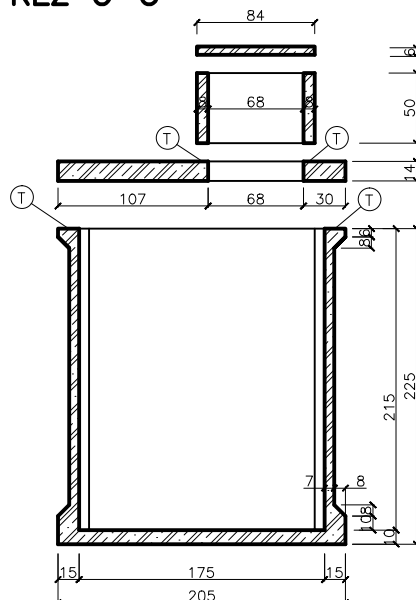
POHLED A-A'



ŘEZ B-B'



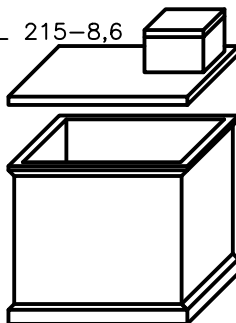
ŘEZ C-C'



Legenda

	zeleobeton		těsnicí materiál dle techn. listu		
Užitný objem: 8,5m ³					
Betón: C35/45		Ocel: B500			
maximální břemeno v sestavě (jeřáb):			5,0t		
minimální délka jeřábových lan:			2,4m		
Doporučené rozměry výkopu (ŠxDxH): 2,7x3,2x2,99m					
Hmotnosti:	Jímka	Panel	Komínek	Destička	Celkem
	5,0t	1,6t	0,3t	0,1t	7,0t

SL 215-8,6



Prodejce:

Septiky, žumpy, jímky, garáže s.r.o.
Palachova 51
412 01 Litoměřice
IČ: 28706684

www.septiky-zumpy.cz
info@septiky-zumpy.cz
+420 777 949 993



septiky-zumpy.cz

Měřítko: 1:50 (1xA4) Kreslil: Ing. Havel Petr

Kóty: cm Datum: 6.2015

Výkres: SL 215-8,6

... uvedené hmotnosti jsou orientační