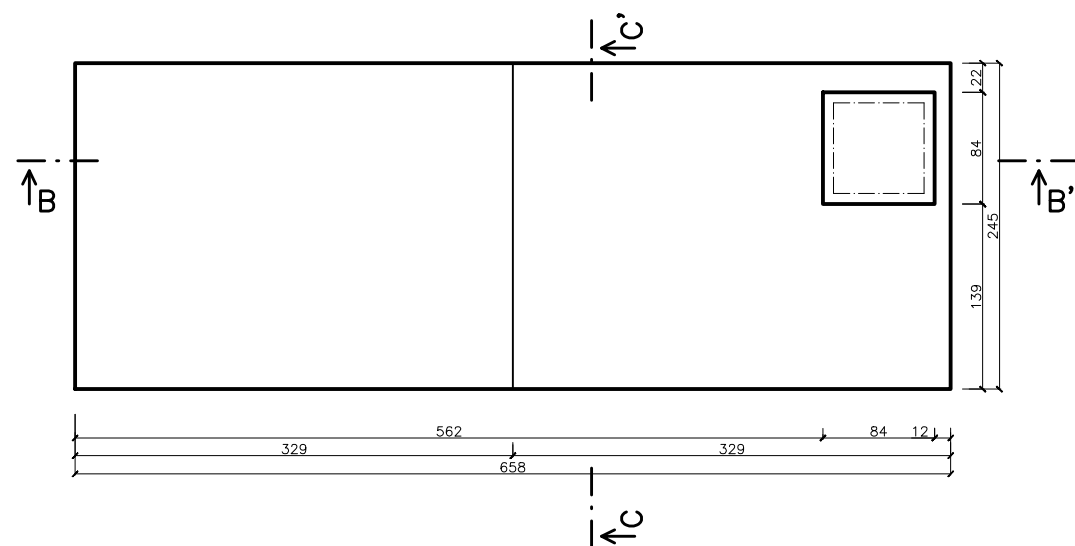
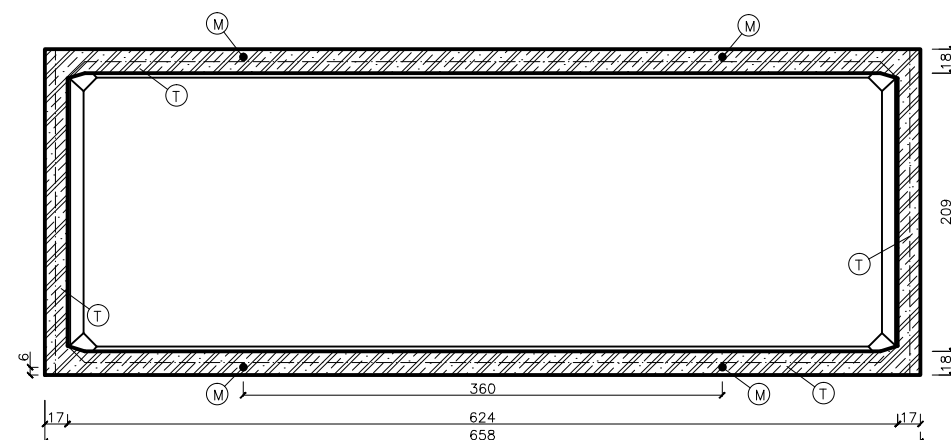


SL 290-40.0

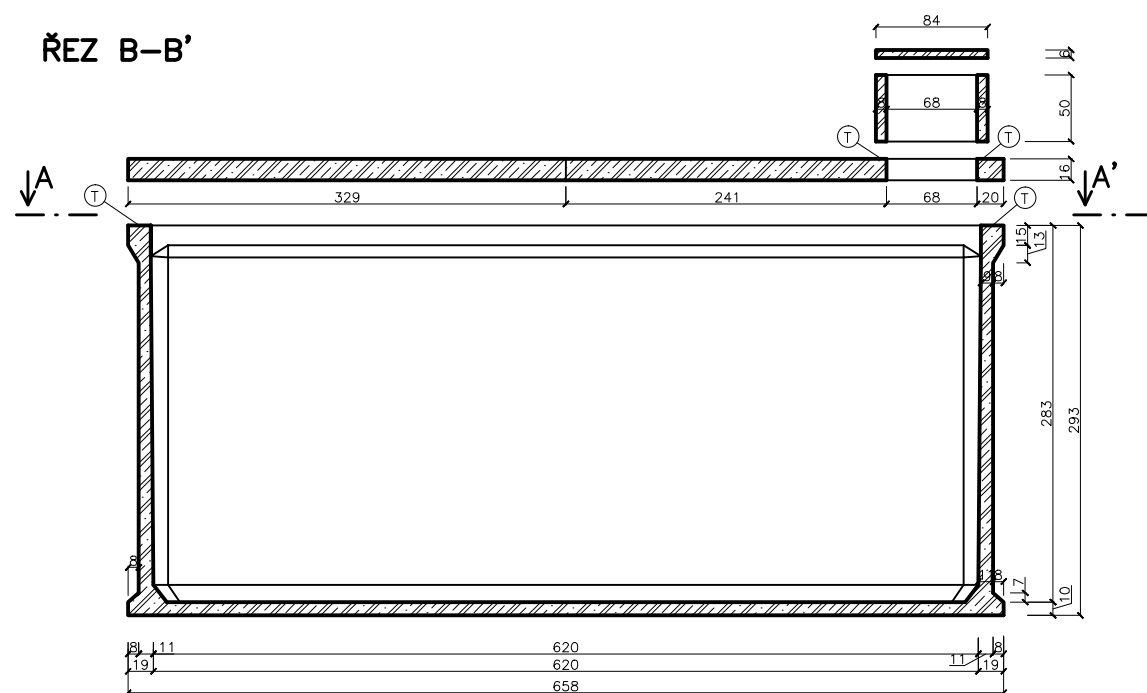
PUDORYS



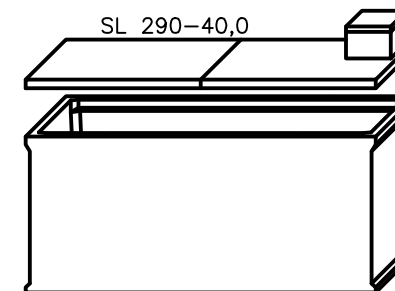
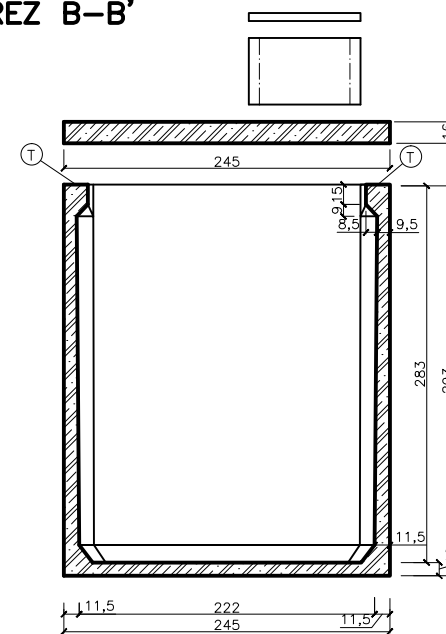
POHLED A-A'



ŘEZ B-B'



ŘEZ B-B'



Legenda

	zelezbeton
	těsnící materiál dle technického listu
	závit M36 pro lanový závěs
Užitný objem: 38,9m ³	
Beton: C35/45	Ocel: B500
maximální břemeno v sestavě (jeřáb): 17,7t	
minimální délka jeřábových lan: 3,3m	
Doporučené rozměry výkopu (ŠxDxH): 3,1x7,3x3,69m	
Hmotnosti:	Jímka 17,7t Panel 6,1t Komíněk 0,3t Destička 0,1t Celkem 24,2t

... uvedené hmotnosti jsou orientační

Prodejce:			
Septiky, zumpy, jímky, garáže s.r.o.			
Palachova 51			
412 01 Litoměřice			
IČ: 28706684			
www.septiky-zumpy.cz			
info@septiky-zumpy.cz			
+420 777 949 993			
Měřítko:	1:50 (2xA4)	Kreslil:	Ing. Havel Petr
Kóty:	cm	Datum:	6.2015
Výkres: SL 290-40,0			