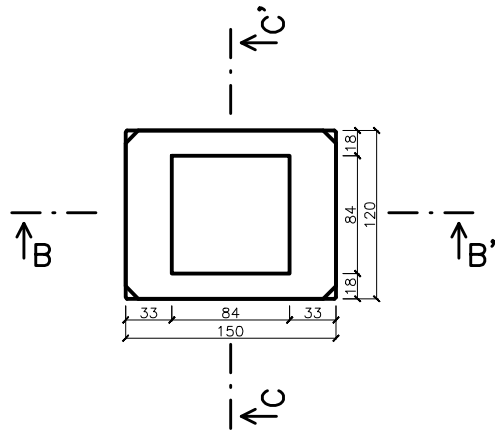
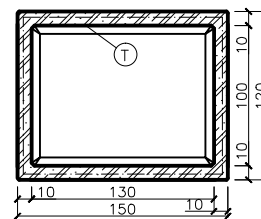


# SL 130-1,75

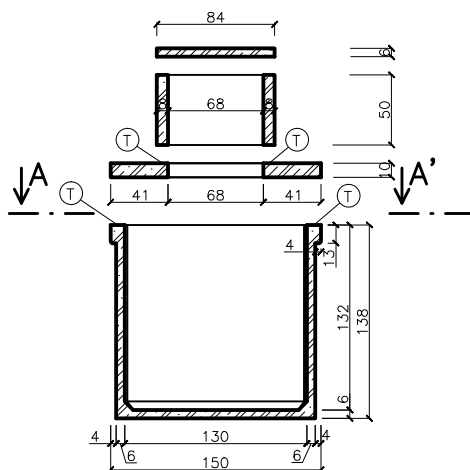
PUDORYS



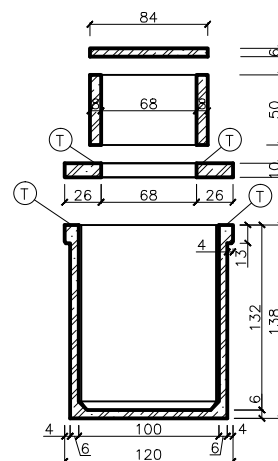
POHLED A-A'



ŘEZ B-B'



ŘEZ C-C'



**Legenda**

	zelezbeton		těsnící materiál <small>dle tech. listu</small>		
Užitný objem: 1,75m <sup>3</sup>					
Betón: C35/45		Ocel: B500			
maximální břemeno v sestavě (jeřáb):			1,25t		
minimální délka jeřábových lan:			1,0m		
Doporučené rozměry výkopu (ŠxDxH): 1,8x2,1x2,08m					
Hmotnosti:	Jímka	Panel	Komínek	Destička	Celkem
	1,25t	0,35t	0,3t	0,1t	2,0t

... uvedené hmotnosti jsou orientační

SL 130-1,75



Prodejce: Septiky, žumpy, jímky, garáže s.r.o. Palachova 51 412 01 Litoměřice IČ: 28706684 <a href="http://www.septiky-zumpy.cz">www.septiky-zumpy.cz</a> <a href="mailto:info@septiky-zumpy.cz">info@septiky-zumpy.cz</a> +420 777 949 993			 septiky-zumpy.cz
Měřítko:	1:50 (1xA4)	Kreslil:	
Kóty:	cm	Datum:	6.2015
Výkres: <b>SL 130-1,75</b>			