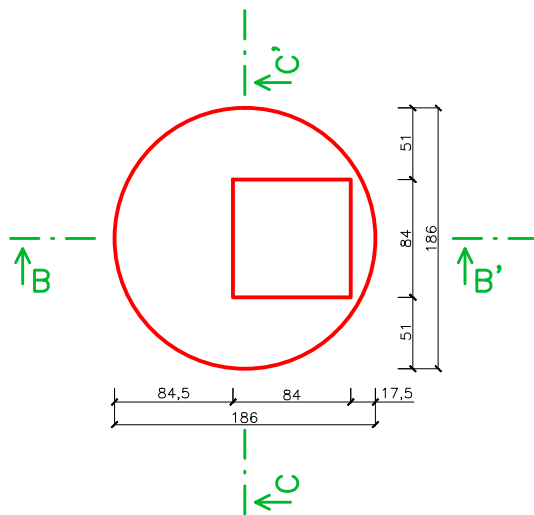
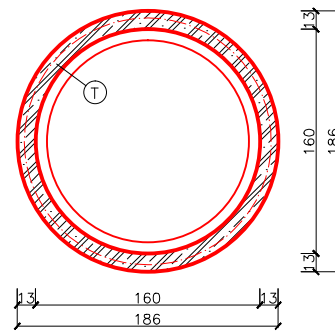


SK 220-4,4

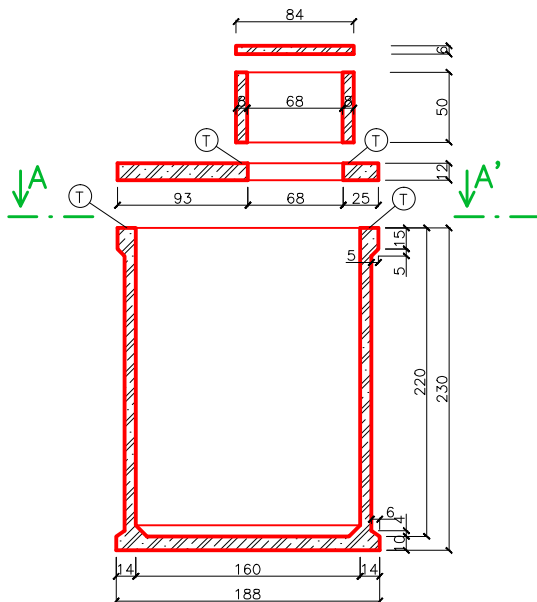
PUDORYS



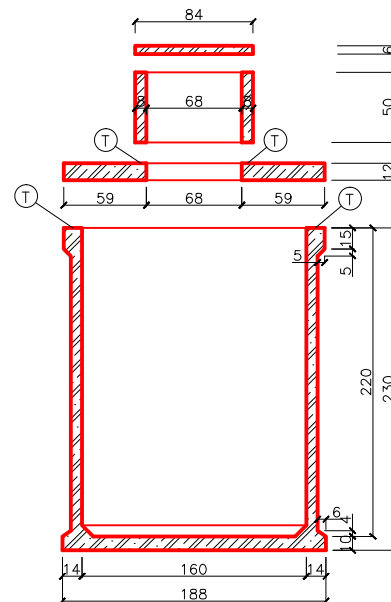
POHLED A-A'



ŘEZ B-B'



ŘEZ C-C'

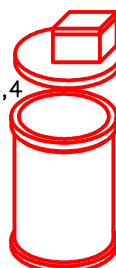


Legenda

| | | | | | |
|--|------------|------------|--|----------|--------|
| | zelezbeton | | těsnící materiál <small>dle tech. listu</small> | | |
| Užitný objem: 4,42m ³ | | | | | |
| Betón: C35/45 | | Ocel: B500 | | | |
| maximální břemeno v sestavě (jeřáb): | | | 3,15t | | |
| minimální délka jeřábových lan: | | | 1,4m | | |
| Doporučené rozměry výkopu (ŠxDxH): 2,8x2,8x3,02m | | | | | |
| Hmotnosti: | Jímka | Panel | Komínek | Destička | Celkem |
| | 3,15t | 0,75t | 0,3t | 0,1t | 4,3t |

... uvedené hmotnosti jsou orientační

SK 220-4,4



| | | | | |
|--|-------------|----------|-----------------|--|
| Prodejce: Septiky, žumpy, jímky, garáže s.r.o. Palachova 51 412 01 Litoměřice IČ: 28706684 www.septiky-zumpy.cz info@septiky-zumpy.cz +420 777 949 993 | | | | |
| Měřítko: | 1:50 (1xA4) | Kreslil: | Ing. Havel Petr | |
| Kóty: | cm | Datum: | 11.2015 | |
| Výkres: SK 220-4,4 | | | | |