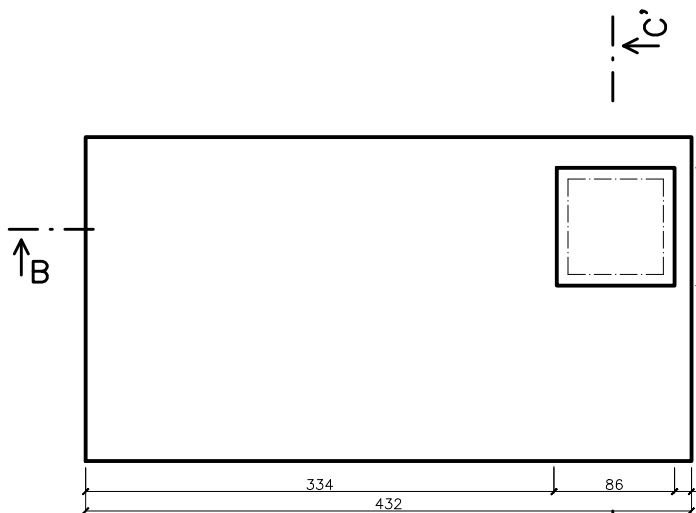
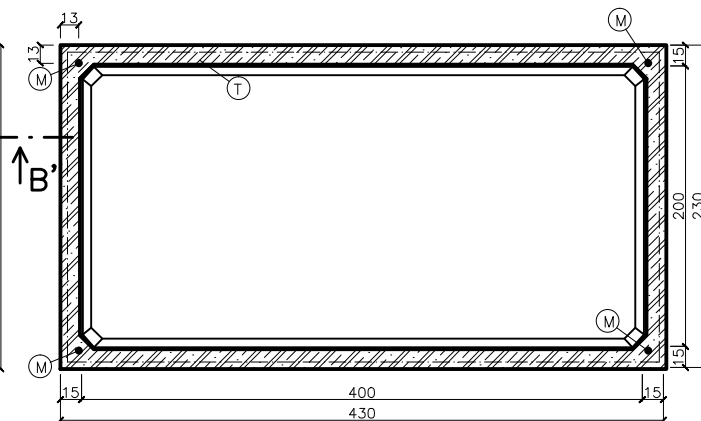


# SL 280-22.0

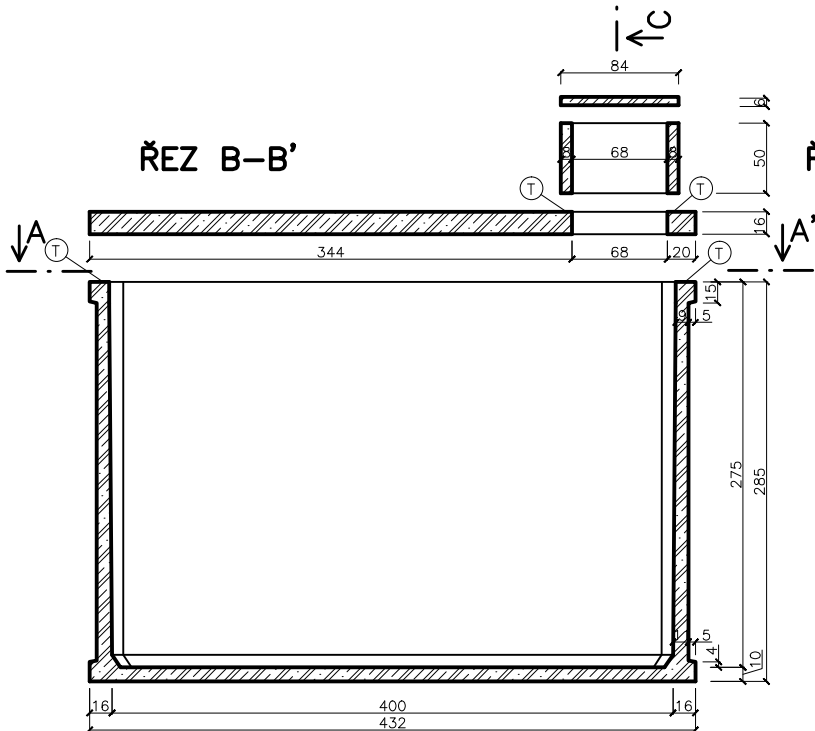
PUDORYS



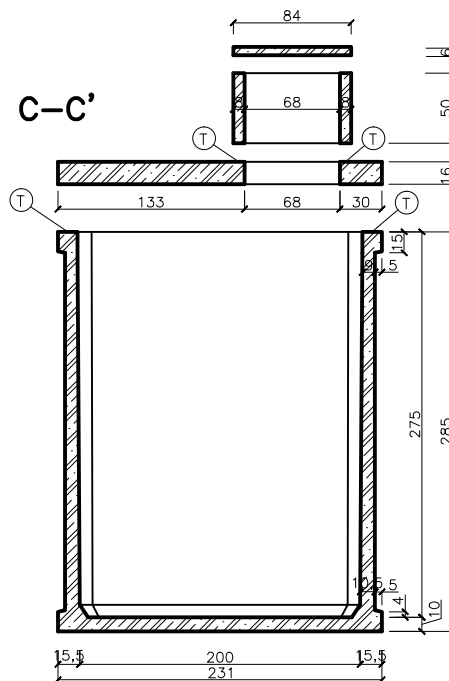
POHLED A-A'



ŘEZ B-B'

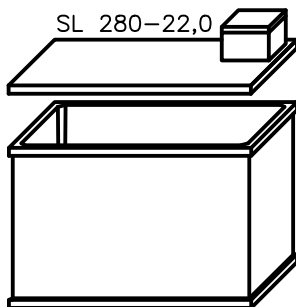


ŘEZ C-C'



**Legenda**

	železobeton		těsnící materiál dle tech. listu		
	závit M30 pro lanový závěs				
Užitný objem: 22,0m <sup>3</sup>					
Beton: C35/45		Ocel: B500			
maximální břemeno v sestavě (jeřáb):			15,9t		
minimální délka jeřábových lan:			3,5m		
Doporučené rozměry výkopu (ŠxDxH): 5,0x3,0x3,61m					
Hmotnosti:	Jímka	Panel	Komíněk	Destička	Celkem
	11,8t	3,7t	0,3t	0,1t	15,9t



Prodejce:  
 Septiky, žumpy, jímky, garáže s.r.o.  
 Palachova 51  
 412 01 Litoměřice  
 IČ: 28706684  
 www.septiky-zumpy.cz  
 info@septiky-zumpy.cz  
 +420 777 949 993

septiky-zumpy.cz

Měřítko:	1:50 (1xA4)	Kreslil:	Ing. Havel Petr
Kóty:	cm	Datum:	6.2015
Výkres: <b>SL 280-22,0</b>			

... uvedené hmotnosti jsou orientační