

ČISTÍRNA odpadních vod



malá víceetapňová SK+PF-E

Velikostní řada

Typové označení	Počet trvale bydlících	Počet občasně bydlících (rekreační objekty)
SK1+PF-E2	do 3 obyvatel	do 5 obyvatel
SK2+PF-E2	do 4 obyvatel	do 6 obyvatel
SK5+PF-E5	do 5 obyvatel	do 8 obyvatel
SK8+PF-E8	do 8 obyvatel	do 10 obyvatel
SK10+PF-E10	do 10 obyvatel	do 12 obyvatel
SK12+PF-E12	do 12 obyvatel	do 18 obyvatel
SK15+PF-E15	do 15 obyvatel	do 20 obyvatel
SK20+PF-E20	do 20 obyvatel	do 25 obyvatel

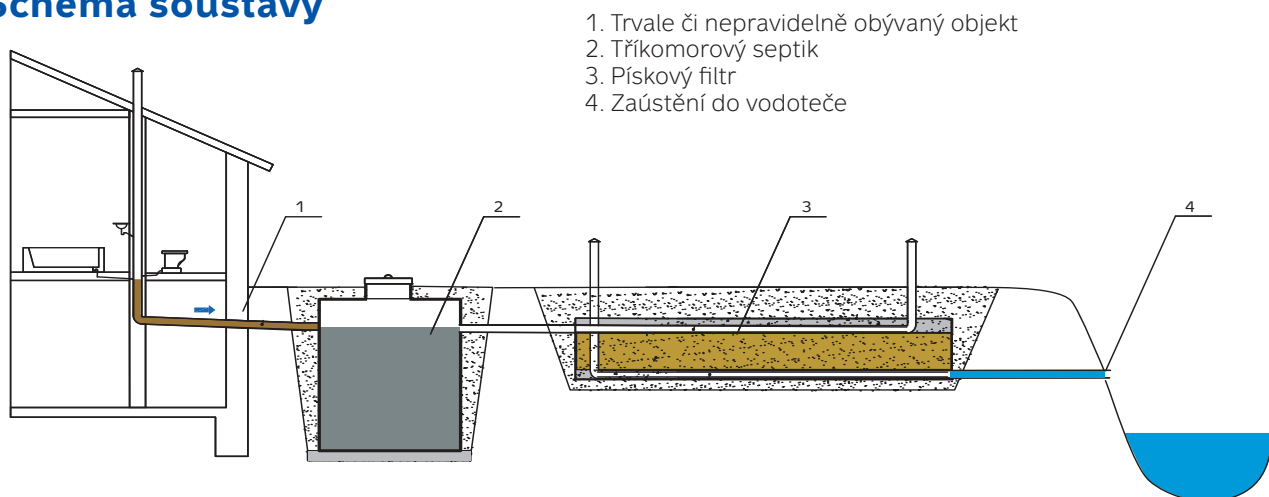
Popis a použití

☐ Vícestupňová čistírna odpadních vod typu septik + pískový filtr (S + PF) je navržena dle ČSN EN 12566-1, **Změna A1** a slouží k čištění odpadních vod z malých izolovaných zdrojů znečištění, jako jsou např. rodinné domy, chaty, rekreační chalupy, malé penzióny či horské chaty. Zejména se hodí tam, kde produkce odpadních vod je nepravidelná a kolísavá.

☐ Soustava S+PF se skládá z **tříkomorového celoplastového septiku**, kde dochází k předčištění odpadních vod a ze **zemního pískového filtru**, kde je odpadní voda dočištěna. Filtr se skládá z plastové nádoby, drenáže a filtračních náplní. Předčištěná voda vtéká do přívodní drenáže a prosakuje vrstvami filtru, kde probíhá proces dočištění. Poté je odváděna svodným potrubím do vodoteče nebo dešťové kanalizace, případně do zasakovací jámy.

☐ Čistící soustava septik + pískový filtr má v podmínkách nepravidelného nátoku splašků (rekreační objekty, penzióny apod.) výrazně vyšší účinnost než běžné aktivační čistírny odpadních vod, celková účinnost na odstranění organického znečištění dosahuje 90 – 95%. Rovněž proti nim vyniká téměř bezúdržbovým provozem bez nároků na el. energii.

Schéma soustavy



Kvalita vody na odtoku

Jakost vyčištěné vody v mg/l			Maximální hodnoty dle nařízení vlády v mg/l *	
Ukazatel	Hodnota pro optimální provoz	průměrná roční hodnota „r“	„p“	„m“
BSK ₅	15	25	40	80
CHSK _{Cr}	60	80	150	220
NL	20	30	50	80

Celoplastový tříkomorový

SEPTIK

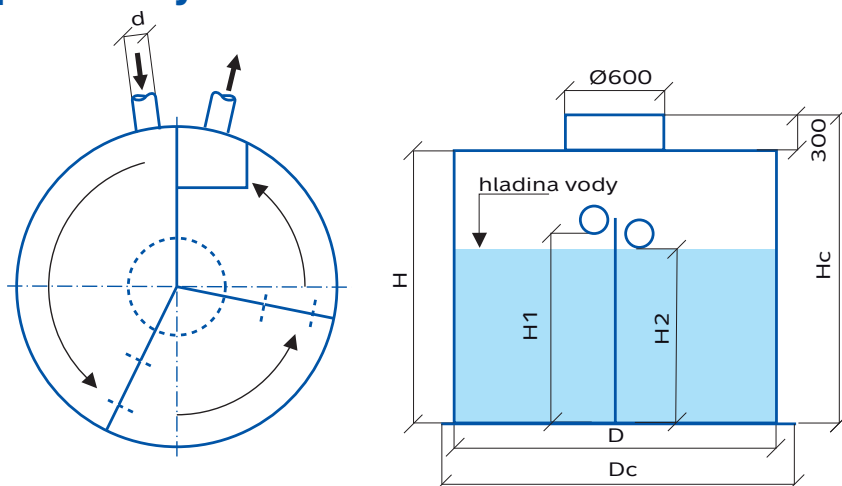
Funkce

Celoplastový tříkomorový septik řady SK slouží k částečnému odstranění biologického a mechanického znečištění odpadních splaškových vod. Za septik je vhodné zařadit další stupeň čištění – zemní (pískový) filtr.

Popis

☐ Kruhový celoplastový septik je vyroben ze svařovaného polypropylenu. Septik je samonosný a je přepážkami rozdělen na tři komory, které jsou propojeny otvory v přepážkách. Před odtokovým potrubím je umístěna normá stěna zachycující plovoucí nečistoty. Přítok a odtok je možno uspořádat dle přání zákazníka, připojovací potrubí je v základním provedení o průměru 160mm. Dimenzi potrubí lze upravit dle požadavku zákazníka. Pro zjednodušení manipulace je septik opatřen závěsnými oky. Vstupní otvor umožňuje kontrolu hladin v jednotlivých komorách a odstranění plovoucích nečistot. Slouží rovněž k odčerpání přebytku sedimentovaného kalu pomocí autocisterny.

Rozměry septiků řady SK

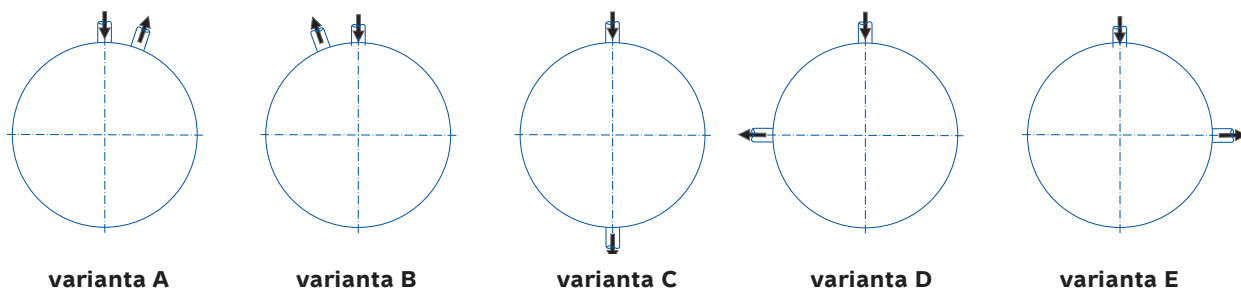


Typ	Počet osob* EO	Množství odp. vod m ³ /den	Užitečný objem m ³	D mm	Dc mm	H mm	Hc mm	H1 mm	H2 mm	d mm	Hmotnost kg
SK1	do 3(5)	0,1-0,45	2,1	1460	1500	1500	1800	1300	1250	160	90
SK2	do 4(6)	0,15-0,6	3,0	1750	1850	1500	1800	1300	1250	160	190
SK5	do 5(8)	0,5-0,8	3,5	1750	1850	2000	2300	1550	1500	160	230
SK8	do 8(10)	0,7-1,2	5,5	2200	2300	2000	2300	1550	1500	160	320
SK10	do 10(13)	0,9-1,5	6,6	2200	2300	2250	2550	1800	1750	160	360
SK12	do 12(15)	1-1,8	7,6	2200	2300	2500	2800	2050	2000	160	380
SK15	do 15(20)	1,3-2,2	10,2	2500	2650	2500	2800	2050	2000	160	430
SK20	do 20(25)	1,9-3	12,8	2500	2650	3000	3300	2550	2000	160	490

* hodnoty v závorce platí pouze pro objekty obývané přechodně

Provedení

Poloha vtoku a odtoku



varianta A

varianta B

varianta C

varianta D

varianta E

1. Provedení stropu

☐ Pojízdňé (na stropní desku septiku se vybetonuje železobetonová deska)– pouze u provedení pláště k obetonování. Používá se při přímém pojezdu vozidel po septiku.

☐ Nepojízdné (stropní deska se překryje vytěženou zeminou)

2. Provedení pláště

☐ K obsypání pouze SK1 až SK10 (plášť septiku se obsype sypkou zeminou s cementovou stabilizací). Používá se při osazování septiku min. 5 m od základů budov, 2 m od pojezdu osobních vozidel a 5 m od pojezdu nákladních vozidel.

☐ K obetonování (plášť septiku se obetonuje). Používá se za podmínek, kdy není možné použít provedení k obsypání.

☐ Pro spodní vodu (plášť septiku se obetonuje a je ukotven do betonu pomocí závlačí). Používá se při přítomnosti spodní vody.

Výrobce doporučuje konzultovat výběr septiku s projektantem.

Plastový zemní

PÍSKOVÝ FILTR

Funkce a popis

Plastový zemní pískový filtr je navržen dle ČSN 75 64 02 a slouží jako druhý stupeň čištění odpadních vod, který bývá zařazen za tříkomorový septik nebo jiný druh čištění. Filtr se skládá z plastové nádoby, drenáží a filtračních náplní. Předčištěná voda vtéká do přívodní drenáže a prosakuje vrstvami filtru, kde probíhá proces dočištění. Poté je odváděna svodným potrubím do vodoteče, zasakování nebo dešťové kanalizace.

Osazení

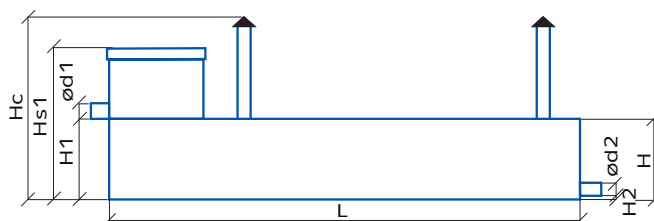
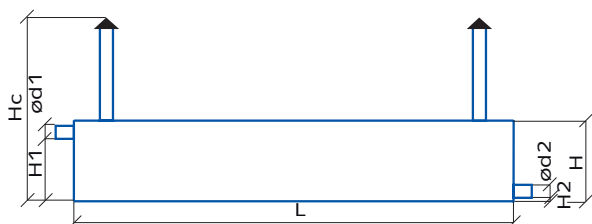
Plastová nádoba zemního filtru je vodotěsná. Osazuje se na pískové lože ve spádu 1% po směru toku. Svrchu se filtr zakryje geotextilií nebo fólií, aby nedocházelo k pronikání zeminy do filtru. U pískových filtrů typu PF-E8 až PF-E20 se osazuje rozdělovací šachta. Rozdělovací šachta slouží ke stejnoměrnému rozdělení přitékající předčištěné odpadní vody do jednotlivých větví přívodního potrubí a je umístěna uvnitř nádoby filtru. Konce přítokového i odtokového potrubí musí být odvětrány 500 mm nad úroveň terénu. Za pískový filtr je možno osadit šachtu pro odběr vzorků.

Rozměry pískových filtrů řady PF-E

Typ	počet osob*	L	B	H	H1	H2	Hc	Hs1	d1	d2	Hmotnost	Štěrk	Písek
	EO	mm	mm	mm	mm	mm	mm	mm	mm	mm	kg	m ³	m ³
PF-E2	2(4)	3500	1200	900	700	28	2000		160	110	90	1,4	2,4
PF-E5	5(8)	4000	1500	900	700	28	2000		160	110	124	2,0	3,4
PF-E8	8(12)	5000	2000	900	700	28	2000		160	110	166	3,4	5,6
PF-E10	10(15)	5000	2500	900	900	28	2300	1800	160	110	190	4,2	7,0
PF-E12	12(18)	6000	2500	900	900	35	2300	1800	160	110	235	5,1	8,4
PF-E15	15(20)	7500	2500	900	900	35	2300	1800	160	110	238	6,3	10,5
PF-E20	20(25)	8000	3000	900	900	35	2300	1800	160	110	758	8,1	13,5

B – šířka nádoby

* První číslo platí pro trvale obydlené objekty, číslo v závorce pro dočasně obývané objekty



Dodávka

Dodávka obsahuje vodotěsný plášť filtru, geotextilii nebo fólii, drenážní potrubí a odvětrávací komínky, u pískového filtru PF-E 10, 12, 15 a 20 i rozdělovací šachtu.

Doporučení

☐ Důležité je dodržovat doporučené velikosti septiku a filtru. Velikost filtru je závislá na počtu připojených obyvatel. U objektů s větším jídelním provozem je nutné zařadit na kuchyňské větvi kanalizace lapač tuků. Při řádném provozování nehrozí zacpání filtru. Septik ani pískový filtr nesmí být hydraulicky přetěžován. Za soustavu lze zařadit šachtu na odběr vzorků.

Hlavní rozměry

Typové označení	Rozměry septiku SK			Rozměry vany pískového filtru PF-E		
	Užitečný objem m ³	Vnější průměr mm	Celková výška mm	Délka mm	Šířka mm	Výška mm
SK1 + PF-E2	2,1	1 500	1 800	3 500	1 200	900
SK2 + PF-E2	3,0	1 850	1 800	3 500	1 200	900
SK5 + PF-E5	3,5	1 850	2 300	4 000	1 500	900
SK8 + PF-E8	5,5	2 300	2 300	5 000	2 000	900
SK10 + PF-E10	6,6	2 300	2 550	5 000	2 500	900
SK12 + PF-E12	7,6	2 300	2 800	6 000	2 500	900
SK15 + PF-E15	10,2	2 650	2 800	7 500	2 500	900
SK20 + PF-E20	12,8	2 650	3 300	8 000	3 000	900

Objednávání

V objednávce je nutno uvést:

- ☐ Typové označení celoplastového septiku
- ☐ Uspořádání vtoku a odtoku septiku (ABCDE)
- ☐ Provedení stropu septiku (pojízdné, nepojízdné)
- ☐ Provedení pláště septiku (obsypání, obetonování, pro spodní vodu)
- ☐ Případně hloubku hladiny spodní vody pod terénem
- ☐ Typové označení pískového filtru
- ☐ Zvláštní požadavky na dimenze přítokového a odtokového potrubí u septiku i pískového filtru
- ☐ Případně požadavek na doplnění soustavy o měrnou nebo zasakovací šachtu

Příklad objednávky

Objednávám u Vás celoplastový septik SK8, poloha vtoku a odtoku A, pojízdné provedení stropu, provedení pláště k obetonování, bez spodní vody, průměr přítokového potrubí 160 mm a odtokového 160 mm. Pískový filtr PF-E8, průměr přítokového potrubí 160 mm, odtokového potrubí 110 mm. Bez měrné šachty.

Vlastní odvoz, platba hotově při odběru.

Obsluha

Výrobce doporučuje alespoň 1x ročně provést vizuální kontrolu hladiny v septiku a odstranit plovoucí nečistoty. Jakmile výška kalů dosáhne 1/3 užité výšky septiku, odsaje se kal pomocí autocisterny nebo jiným vhodným způsobem. V případě přítomnosti spodní vody nesmí její hladina při odčerpávání septiku být výše než 1 m nade dnem septiku (podrobněji viz. Postup osazení celoplastových septiků do terénu).

U pískových filtrů od velikosti PF-E10 je třeba 1x ročně kontrola rozdělovací šachty. Při všech manipulacích je nutno dodržovat zvýšené požadavky na hygienu a používat pracovní ochranné pomůcky.

Dodávka čistírny typu S+PF

Dodávka obsahuje celoplastový tříkomorový septik v objednaném provedení, vodotěsný plášť filtru, geotextilii, drenážní potrubí a odvětrávací komínky, u pískového filtru PF-E 10, 12 15 a 20 i rozdělovací šachtu.

Dodávána není šterkodrt' a filtrační písek – toto je dodávkou stavební firmy nebo svépomocí. Rovněž není předmětem dodávky stavební osazení a montáž.