

LAPÁKY TUKU



LT, LTV

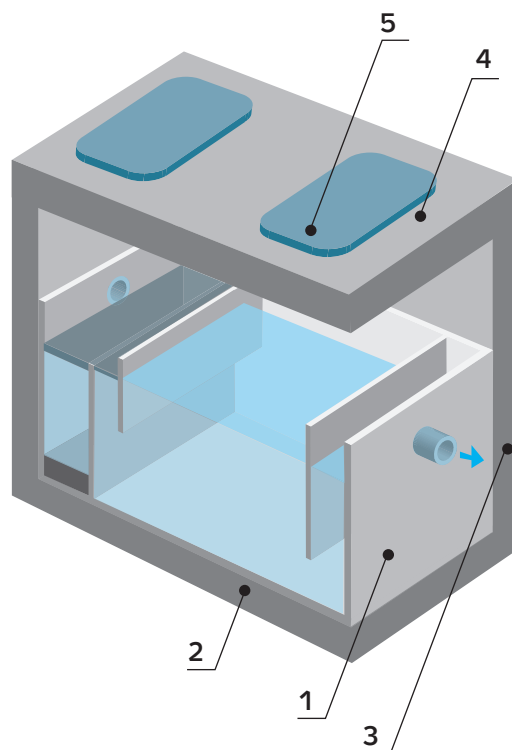
www.ekon.cz

Oblast použití

Všude tam, kde je odpadní voda znečištěna vysokým obsahem rostlinných a živočišných tuků. Zařazují se jako čistící zařízení před malé čistírny odpadních vod nebo samostatně před zaústěním odpadních vod do kanalizace.

Funkce

Na lapák tuku může být přivedena pouze voda znečištěná rostlinnými nebo živočišnými tuky, která není zředěna splaškovými nebo dešťovými vodami. Tato voda nesmí být v žádném případě znečištěna minerálními oleji. Odpadní voda je přivedena do části odkalovací nádrže, kde se výrazně zpomalí její rychlost, voda se uklidní a dojde k usazení částic těžších než je voda. V odlučovací části se oddělí tukové částice, které jsou lehčí než voda. Tyto částice se shromažďují na hladině, kde vytvářejí plovoucí vrstvu. Vyčištěná voda odtéká pod nornou stěnou do odtokového potrubí. Lapáky tuku řady LT jsou určeny k instalaci do terénu, k obezdění nebo obetonování. Lapáky řady LTV jsou samonosné a jsou určeny jako volně stojící nádrže k instalaci do budovy.



1. Nádrž lapáku tuku
2. Základová deska z prostého betonu
3. Obetonování nádrže
4. Zakrytí šachty podle individuálních požadavků na únosnost, musí umožnit přístup k odkalovací a odlučovací části z důvodů čištění.
5. Poklop

Stanovení velikosti lapáku

Výkon a účinnost lapáku závisí na mnoha faktorech:

- množství protékající odpadní vody za čas (l/s)
- teplotě vody
- druhu znečištění
- koncentraci znečištění
- použitím čistícím prostředkem
- vybavení provozovny (myčka, drtič odpadu...)

Velikost lapáku udává průtok v l/s, který je lapák schopen zpracovat. Není-li známo množství protékající vody, je možno použít pro základní orientaci následujících tabulek. Výrobce doporučuje pro teploty nad 50°C a pro mimořádně znečištěnou odpadní vodu použít odlučovač nejbližší vyšší velikosti. Přesný výpočet jmenovité velikosti je uveden v ČSN EN 1825-2 čl. 6.

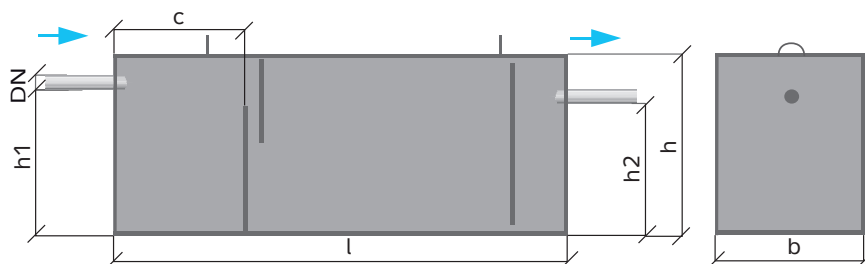
Orientační určení velikosti

Počet porcí za den	velikost lapáku
do 100	1
100 až 200	2
200 až 400	4
400 až 700	7
700 až 1000	10

vodovodní ventil	množství vody l/s
1/2"	0,5
3/4"	1
1"	1,7

TECHNICKÁ DATA

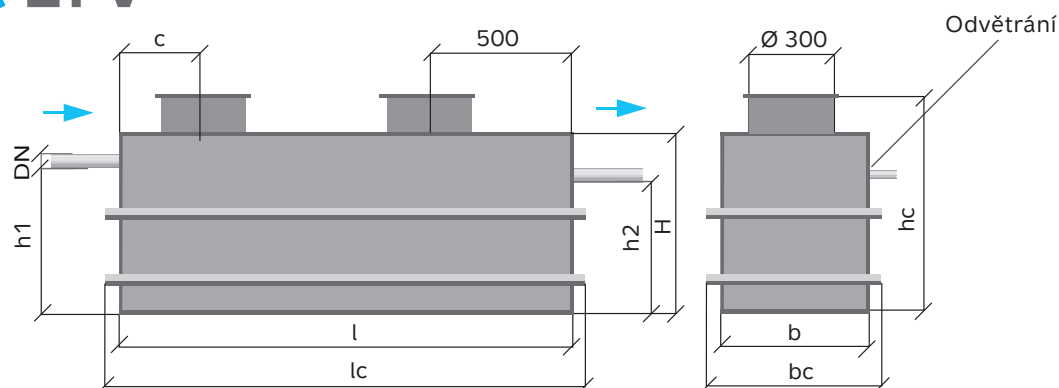
Lapáky tuku LT



Lapáky rostlinných a živočišných tuků podle ČSN EN 1825-1(2). Materiál – integrovaný polypropylen. S vestavěnou odkalovací nádrží. Jsou určeny k obetonování nebo obezdění, případně k osazení do stávající jímky. Nevyhoví-li rozměry základní řady lapáků, dodáme lapák Vámi požadovaných rozměrů.

Typ lapáku	l	b	h	h1	h2	c	DN	Hmotnost
	mm	mm	mm	mm	mm	mm	mm	kg
LT 1	1530	490	770	640	570	485	100	70
LT 2	1530	980	770	640	570	485	100	105
LT 4	1970	770	1155	1010	950	540	100	145
LT 7	1970	1440	1155	960	900	540	150	220
LT 10	3250	1200	1215	1000	930	900	150	290

Lapáky tuku LTV




Lapáky rostlinných a živočišných tuků podle ČSN EN 1825-16(2). Materiál – integrovaný polypropylen. S vestavěnou odkalovací nádrží. V samonosném provedení, vybaven protipachovými uzávěry, s možností odvětrávání. V objednávce je nutno uvést, na které straně (myšleno ve směru průtoku lapákem) má být umístěno odvětrávací potrubí.

Typ lapáku	l	lc	b	bc	h	hc	h1	h2	c	DN	Hmotnost
	mm	mm	mm	mm	mm	mm	mm	mm	mm	mm	kg
LTV 1	1530	1670	490	630	770	920	640	570	300	100	95
LTV 2	1530	1670	980	1120	770	920	640	570	300	100	135
LTV 4	1970	2110	770	980	1150	1305	1010	950	350	100	185
LTV 7	1970	2110	1440	1580	1150	1305	960	900	350	150	270
LTV 10	3250	3390	1200	1340	1215	1365	1000	930	600	150	355

Na základě konzultace lze dojednat i výrobu lapačů atypických rozměrů.

Osvědčení

Na lapáky tuku řady LT a LTV vydala autorizovaná zkušebna AO 224 - Institut pro testování a certifikaci Zlín Certifikát č. 10 0084  dle směrnice rady 89/106/EHS