

Sběrač ropných látek

ROPÁK

je jednoduchý, robustní, spolehlivý. Vy potřebujete zařízení pouze namontovat a připojit k elektrické síti a Ropák potom sbírá a sbírá.

EKONA

CO VLASTNĚ SBÍRÁ

Ropné látky všeho druhu (naftu, lehký topný olej, motorové oleje), které jsou lehčí než voda, rostlinné a živočišné tuky.

NĚCO O PRINCIPU

Základem je hadice z materiálu, který na sebe váže ropné látky a zároveň odpuzuje vodu. Tyto vlastnosti umožňují dosáhnout vysoké čistoty sebraného produktu. Plovoucí hadice je unášením kotoučem tažena z nádrže, sebraný olej je stírán keramickými stěrkami, stéká do sběrné vany a odtud do zásobníku, setřená hadice se vrací zpět do nádrže.

A CO VÝKON

Ropák je schopen pracovat 24 hodin denně 7 dní v týdnu. Bez odmlouvání sebere za den až 900 litrů lehkého oleje nebo 2000 litrů oleje těžkého.

ČISTOTA SBĚRU

Při dostatečně silné vrstvě ropných látek je dosaženo vysoké čistoty sebraného produktu. Je-li vrstva tenká, je vhodné použít sběrnou vanu s vestavěným odlučovačem vody, která se vrací zpět do nádrže.

A CO ŽIVOTNOST

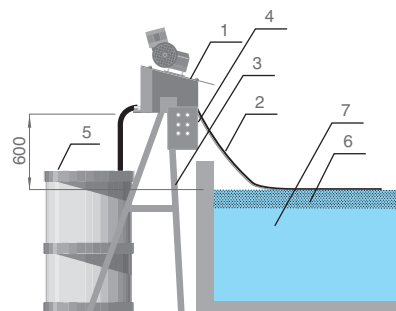
Robustní konstrukce a vhodné materiály zaručují vysokou spolehlivost, životnost a minimální údržbu. Všechny díly přicházející do styku se sebraným produktem jsou vyrobeny z hliníku a jeho slitin, nekovových materiálů, popř. z materiálu odolávajícího korozi, sběrná vana je vyrobena z pozinkovaného plechu.

KOMU SAMOTNÝ ROPÁK NESTAČÍ, NABÍZÍME

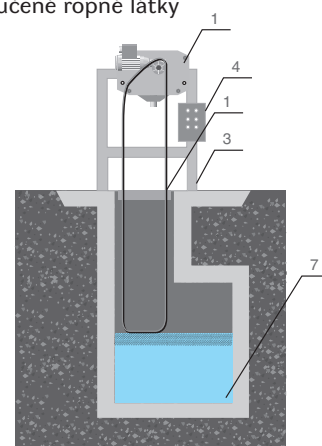
- elektromotor pro prostředí SNV1
- ovládací elektro skříň
- odklápěcí sběrnou vanu
- sběrnou vanu s vestavěným odlučovačem vody
- sběrnou vanu požadovaného tvaru a rozměrů
- nosnou konstrukci pevnou i mobilní
- vypracování kompletního projektu sběru i odloučení ropných látek
- poradenskou činnost

PRO TOHO, KDO SE RADĚJI PŘESVĚDČÍ, NABÍZÍME

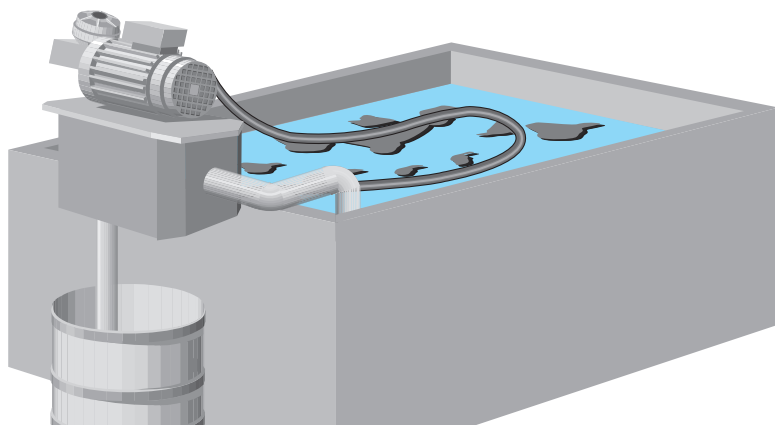
- odzkoušení sběru přímo na zařízení zákazníka
- odzkoušení sběru na Vámi dodaném vzorku
- zapůjčení zařízení na dlouhodobé zkoušky



1. Ropák 1
2. Skimerová hadice
3. Nosná konstrukce
4. Skříň elektrického ovládání
5. Zásobní nádrž
6. Odloučené ropné látky
7. Voda



1. Ropák 2
2. Skimerová hadice
3. Nosná konstrukce
4. Skříň elektrického ovládání
5. Zásobní nádrž
6. Odloučené ropné látky
7. Voda



OBCHODNÍ ODDĚLENÍ

Nitranská 418, 460 01 Liberec 1
Tel.: 482 712 925 (932), Tel./fax: 482 712 942, 602 553 163
e-mail: ekona@ekona.cz

VÝROBA

Desná č.p. 142, 468 61 Desná v Jizerských horách
Tel.: 483 383 497, Tel./fax: 483 383 229

EKONA