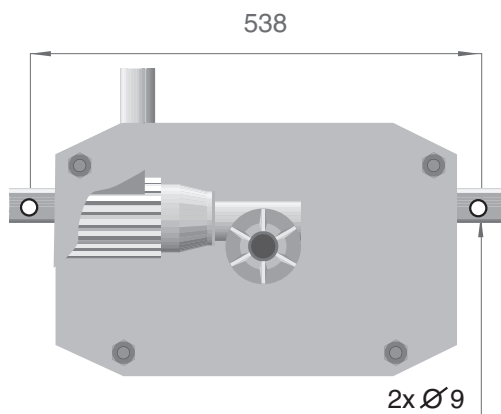
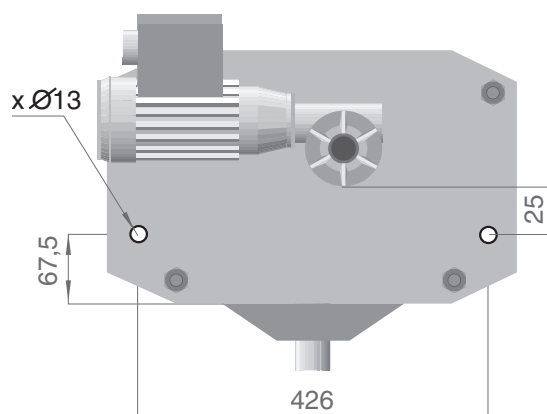


## MONTÁŽ JE HRAČKA

**Ropák 1** se připevní na nosnou konstrukci (doporučená výška je max. 600mm nad hladinou) dvěma šrouby M 8 a na šroubení sběrné vany (vnější závit G 6/4") se připojí odtokové potrubí nebo hadice.



**Ropák 2** se připevní na nosnou konstrukci dvěma šrouby M 12 a na šroubení sběrné vany (vnější závit G 6/4") se připojí odtokové potrubí nebo hadice.



## ZÁKLADNÍ TECHNICKÉ ÚDAJE

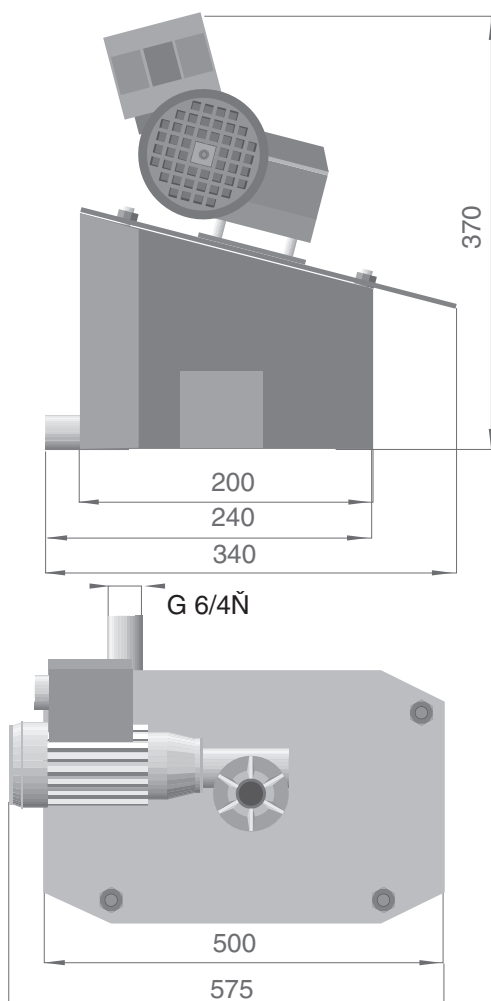
Ropák 1

Hmotnost 22 kg

Příkon 250 W

3x380V (220V)

Výška sběru 0,6 m



## ZÁKLADNÍ TECHNICKÉ ÚDAJE

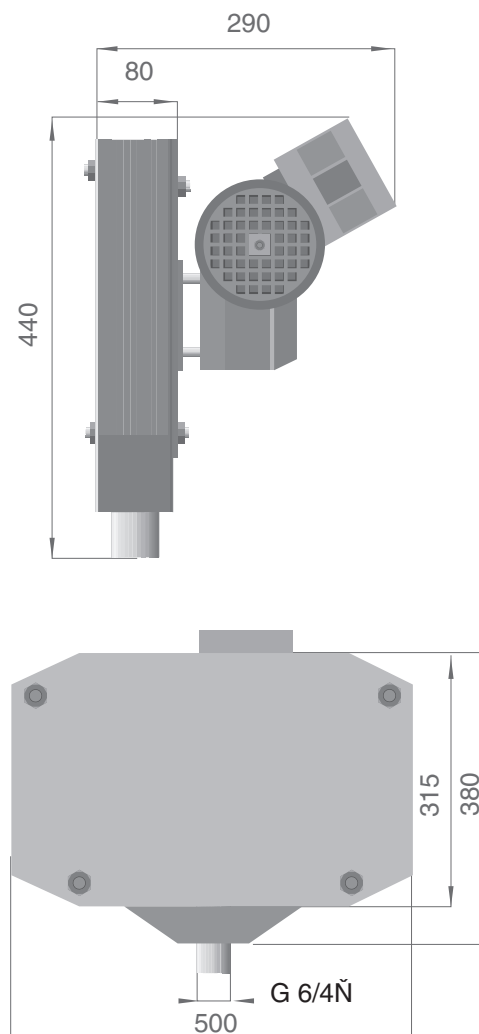
Ropák 2

Hmotnost 20 kg

Příkon 250 W

3x380V (220V)

Výška sběru 10 m



## OBCHODNÍ ODDĚLENÍ

Nitranská 418, 460 01 Liberec 1

Tel.: 482 712 925 (932), Tel./fax: 482 712 942, 602 553 163

e-mail: ekona@ekona.cz

www.ekona.cz

## VÝROBA

Desná č.p. 142, 468 61 Desná v Jizerských horách

Tel.: 483 383 497, Tel./fax: 483 383 229

**EKONA**