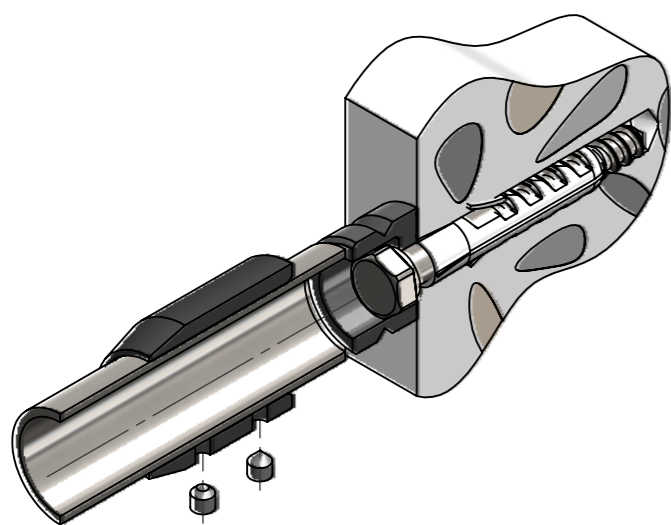
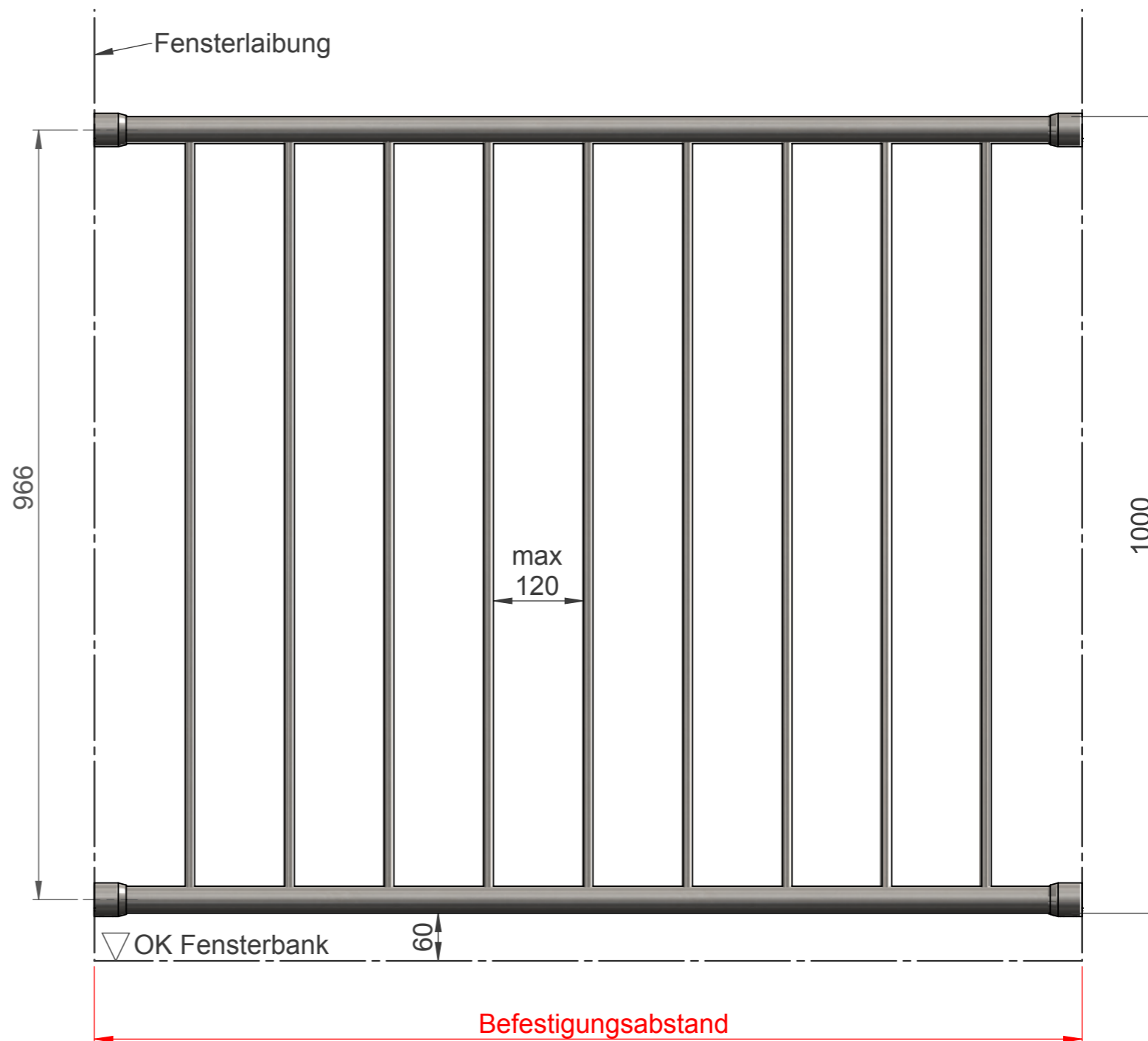


Detail: BV3-33



gewünschter
Befestigungsabstand = _____ mm

Gurte: $\varnothing 33,7 \times 2,0\text{mm}$
 Füllstäbe: $\varnothing 12\text{mm} \times 1,5\text{mm}$
 Material: Edelstahl 1.4301 V2A
 geschliffen Korn 600
 vollverschweißt, abgebeizt
 und nachbehandelt



Tragsicherheit berechnet nach
DIN EN 1993 - Eurocode 3



Nr. 2374-CPR-0976-01

Wichtiger Hinweis: Die hier aufgeführten Befestigungs-, und Ausführungs-
 vorschläge sind unverbindlich. Beim Einbau sind die jeweils gültigen Vorschriften
 der Landesbauordnung, Vorgaben der Berufsgenossenschaften und alle sonstigen
 Vorschriften und DIN-EN Normen einzuhalten. Details erfragen Sie bitte bei Ihrem
 Architekten bzw. Statiker oder dem zuständigen Bauamt.

**Französischer Balkon
 Modell 10
 incl. Befestigungsvariante 3**