

» Oriente_542-5

» Oriente_527-8

SEC_6.1

Sistemi per tende a pannelli

Panel curtain systems

Panel japonés

Cortinas de painéis

Parois japonaises

Flächen-Vorhänge

Vlakgordijnen

Панельные шторы



GUIDA ALL'UTILIZZO - DIRECTORY FOR USE - GUIA DE UTILIZACIÓN - GUIA PARA UTILIZAÇÃO GUIDE DE L'UTILISATEUR - ANWENDUNG DER SYSTEME - GEBRUIKERSGIDS - ГИД ПО ПРИМЕНЕНИЮ

- █ PANNELLO FISSO - STATIONARY PANEL - PANEL FIJO - PAINEL FIXO - PANNEAU FIXE - FESTSTEHENDES PANEEL - VAST PANEEL - ФИКСИРОВАННАЯ ПАНЕЛЬ
- PANNELLO DI COMANDO - CORD-OPERATED PANEL - PANEL DE MANDO - PAINEL DE COMANDO - PANNEAU DIRECTEUR - MITNEHMERPANEEL - BEDIENINGSPANEEL - ВЕДУЩАЯ ПАНЕЛЬ
- █ PANNELLO TRAINATO - DRAWN PANEL - PANEL CONDUcido - PAINEL TRACCIONADO - PANNEAU ENTRAÎNÉ - MITGENOMMENES PANEEL - SCHUIFPANEEL - ВЕДОМАЯ ПАНЕЛЬ

	Oriente 542 2 CANALI - 2 CHANNELS - 2 CANALES - 2 VIAS 2 CANAUX - 2-KANAL - 2 KANALEN - 2 КАНАЛА		Oriente 543 3 CANALI - 3 CHANNELS - 3 CANALES - 3 VIAS 3 CANAUX - 3-KANAL - 3 KANALEN - 3 КАНАЛА	
	CHIUSO/Closed	APERTO/Open	CHIUSO/Closed	APERTO/Open
2 TELI - Panels			-	-
3 TELI - Panels	-	-		
4 TELI - Panels				
5 TELI - Panels				
5 TELI Panels 2 AZIONAMENTI Operation	-	-	-	-
6 TELI Panels				
6 TELI Panels 2 AZIONAMENTI Operation	-	-	-	-
7 TELI - Panels				
7 TELI Panels 2 AZIONAMENTI Operation	-	-	-	-
8 TELI - Panels	-	-		

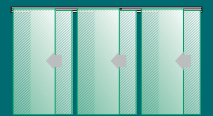
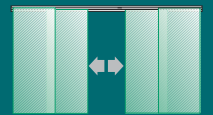
SOLO PER PANNELLI GUIDATI CON CORDE O CON ASTA DI MANOVRA - ONLY FOR PANELS MOVED BY CORDS OR BY ROD - SÓLO PARA PANELES JAPONESES GUIADOS CON CORDONES O CON VARILLA DE MANIOBRA - APENAS PARA PAINÉIS GUIADOS COM CORDÕES OU HASTE DE MANOBRA - UNIQUEMENT POUR PANNEAUX JAPONAIS GUIDÉS PAR CORDON OU PAR TRINGLE - NUR FÜR FLÄCHENVORHÄNGE MIT SCHNURZUG ODER MIT SCHLEUDERSTAB - ALLEEN VOOR PANELEN BEDIEND MET KOORDEN OF MET TREKSTANG - ТОЛЬКО ДЛЯ ПАНЕЛЕЙ, УПРАВЛЯЕМЫХ ШНУРАМИ ИЛИ ШТАНГАМИ

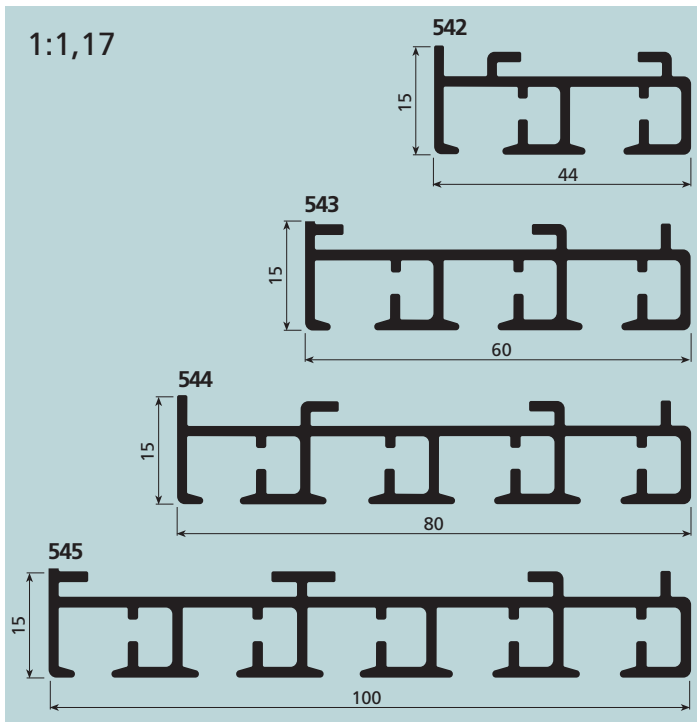
GUIDA ALL'UTILIZZO - DIRECTORY FOR USE - GUIA DE UTILIZACIÓN - GUIA PARA UTILIZAÇÃO GUIDE DE L'UTILISATEUR - ANWENDUNG DER SYSTEME - GEBRUIKERSGIDS - ГИД ПО ПРИМЕНЕНИЮ

- █ PANNELLO FISSO - STATIONARY PANEL - PANEL FIJO - PAINEL FIXO - PANNEAU FIXE - FESTSTEHENDES PANEEL - VAST PANEEL - ФИКСИРОВАННАЯ ПАНЕЛЬ
- PANNELLO DI COMANDO - CORD-OPERATED PANEL - PANEL DE MANDO - PAINEL DE COMANDO - PANNEAU DIRECTEUR - MITNEHMERPANEEL - BEDIENINGSPANEEL - ВЕДУЩАЯ ПАНЕЛЬ
- █ PANNELLO TRAINATO - DRAWN PANEL - PANEL CONDUcido - PAINEL TRACCIONADO - PANNEAU ENTRAÎNÉ - MITGENOMMENES PANEEL - SCHUIFPANEEL - ВЕДОМАЯ ПАНЕЛЬ
- ART. 4211: ARRESTO TENDA - STOP SCREW - TOPE DE PARADA - PARAFUSO DE PARAGEM - VIS D'ARRÊT - FESTSTELLER - EINDSCHROEF - ОГРАНИЧИТЕЛЬНЫЙ ВИНТ

	Oriente 544 4 CANALI - 4 CHANNELS - 4 CANALES - 4 VIAS 4 CANAUX - 4-KANAL - 4 KANALEN - 4 КАНАЛА		Oriente 545 5 CANALI - 5 CHANNELS - 5 CANALES - 5 VIAS 5 CANAUX - 5-KANAL - 5 KANALEN - 5 КАНАЛА	
	CHIUSO/ <i>Closed</i>	APERTO/ <i>Open</i>	CHIUSO/ <i>Closed</i>	APERTO/ <i>Open</i>
2 TELI - <i>Panels</i>	-	-	-	-
3 TELI - <i>Panels</i>	-	-	-	-
4 TELI - <i>Panels</i>			-	-
5 TELI - <i>Panels</i>	-	-		
5 TELI - <i>Panels</i> 2 AZIONAMENTI <i>Operation</i>			-	-
6 TELI <i>Panels</i>			-	-
6 TELI <i>Panels</i> 2 AZIONAMENTI <i>Operation</i>			-	-
7 TELI - <i>Panels</i>			-	-
7 TELI <i>Panels</i> 2 AZIONAMENTI <i>Operation</i>				
8 TELI - <i>Panels</i>				

SOLO PER PANNELLI GUIDATI CON CORDE O CON ASTA DI MANOVRA - ONLY FOR PANELS MOVED BY CORDS OR BY ROD - SÓLO PARA PANELES JAPONESES GUIADOS CON CORDONES O CON VARILLA DE MANIOBRA - APENAS PARA PAINÉIS GUIADOS COM CORDÕES OU HASTE DE MANOBRA - UNIQUEMENT POUR PANNEAUX JAPONAIS GUIDÉS PAR CORDON OU PAR TRINGLE - NUR FÜR FLÄCHENVORHÄNGE MIT SCHNURZUG ODER MIT SCHLEUDERSTAB - ALLEEN VOOR PANELEN BEDIEND MET KOORDEN OF MET TREKSTANG - ТОЛЬКО ДЛЯ ПАНЕЛЕЙ, УПРАВЛЯЕМЫХ ШНУРАМИ ИЛИ ШТАНГАМИ





USE

UTILIZZO - USE - USO
USO - UTILISATION - ANWENDUNG
GEBRUIK - ИСПОЛЬЗОВАНИЕ

SISTEMA PER TENDE A PANNELLI TESI

Azionamento manuale a teli liberi, manuale con asta tiratenda e con corde
542: 2 canali - 543: 3 canali - 544: 4 canali - 545: 5 canali
 L'applicazione in parallelo di sistemi diversi permette la realizzazione delle più svariate soluzioni. Le corde d'azionamento scorrono in canali indipendenti paralleli alle vie di scorrimento dei teli.
 Il sistema è indicato per tendaggi L max 600 cm ed H 330 cm, di peso non superiore a 1,5 kg per pannello. Installazione a soffitto con chiavetta girevole a scomparsa o a parete tramite mensole a sbalzo.

PANEL CURTAIN SYSTEM

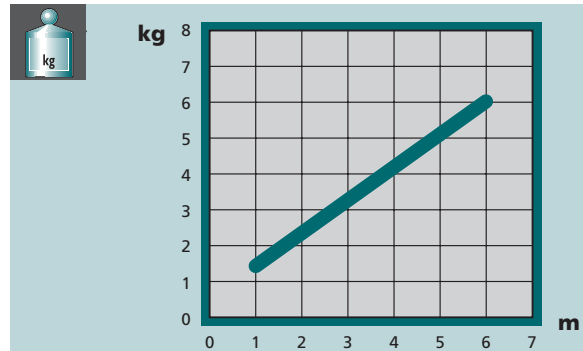
Operating: hand drawn, hand drawn with rod or cord operation
542: 2 channels - 543: 3 channels - 544: 4 channels - 545: 5 channels
 The side-by-side use of different systems permits the most varied solutions to be installed. The operating cords run in independent channels parallel to the fabric running paths. The system is for use with curtains 600 cm W max. and 330 cm H weighing not more than 1.5 kg per panel.
 Ceiling installation using inset rotating key or wall installation using overhanging brackets.

SISTEMA DE PANELES TENDIDOS

Accionamiento: manual en piezas de tela cortina libres de sujeción, manual con asta tiracortina, con cordones.
542: 2 canales - 543: 3 canales - 544: 4 canales - 545: 5 canales
 La aplicación en paralelo de sistemas diferentes permite obtener muchas soluciones. Los cordones de accionamiento se deslizan en canales independientes paralelos a las vías de deslizamiento de las piezas de tela de cortina. Este sistema es adecuado para cortinas con anchura máx. 600 cm y altura máx. 330 cm, de peso hasta 1,5 kg por panel.
 Montaje en techo con llave giratoria ocultable o en pared mediante ménsulas.

SISTEMA PARA CORTINAS DE PAINÉIS DESLIZANTES TESOS

Accionamento à mão de painéis livres, manual com haste-guia e cordões
542: 2 calhas - 543: 3 calhas - 544: 4 calhas - 545: 5 calhas



A aplicação de sistemas diferentes em paralelo permite conceber as mais variáveis soluções. Os cordões de accionamento deslizam em canais independentes, paralelos às calhas de deslizamento dos painéis. O sistema é indicado para cortinas com largura máx. de 600 cm, altura 330 cm e peso não superior a 1,5 kg por painel. Instalação no tecto com chaveira giratória ocultável ou na parede com suportes salientes.

SYSTÈME POUR RIDEAUX À PANNEAUX TENDUS

Actionnement: manuel à panneaux libres, manuel par tringle, par cordon
 Le programme prévoit
542: 2 rails - 543: 3 rails - 544: 4 rails - 545: 5 rails
 La combinaison des différents systèmes permet la réalisation des solutions les plus diverses. Les drisses d'actionnement coulisent dans des rails indépendants, parallèlement aux rails de coulissement des rideaux. Le système est conseillé pour rideaux L max 600 cm et H 330 cm, d'un poids maximum de 1,5 kg par panneau. Installation au plafond par clavette pivotante escamotable ou de face par support mural.

SYSTEM FÜR FLÄCHENVORHÄNGE

Betätigung: manuell für freie Flächenvorhänge, manuell mit Vorhangzugstab, mit Schnurzug Im Programm sind vorgesehen:
542: 2 Kanäle - 543: 3 Kanäle - 544: 4 Kanäle - 545: 5 Kanäle
 Der parallele Einbau unterschiedlicher Systeme ermöglicht die verschiedenartigsten Lösungen. Die Betätigungsschnüre verlaufen in unabhängigen Kanälen parallel zu den Gleitschienen der Flächenvorhänge. Das System eignet sich für Gardinen mit max. L 600 cm und H 330 cm, Gewicht höchstens 1,5 kg pro Paneel. Deckenmontage mit versenkbaren Schrauben oder Wandmontage mit Konsolenträger.

VLAGGORDIJSYSTEEM

Bediening: manueel, met trekstang of koordbediend kan gekoppeld worden met electrorail voor elektrische bediening Het programma voorziet:
542: 2 Kanalen - 543: 3 Kanalen - 544: 4 Kanalen - 545: 5 Kanalen
 Combinaties van de verschillende systemen kunnen diverse oplossingen bieden. De bedieningskoorden lopen in aparte kanalen naast de trekwegens. Gebruik voor gordijnen tot 6 m breed en 3,30 m hoog, met maximum gewicht van 1,5 kg per paneel. Bevestiging tegen plafond met spanners en tegen de wand met afstandsteunen.

СИСТЕМА ПАНЕЛЬНЫХ ШТОП

Управление ручное, с помощью штороводителя или с помощью корда
542: 2 канала - 543: 3 канала - 544: 4 канала - 545: 5 каналов.
 Установка параллельно с другими системами позволяет реализовать более разнообразные идеи. Управляющие корды передвигаются по независимым каналам, параллельно ходу движения шторы. Система рекомендуется для штор с В.макс. = 600 см и Д.макс. = 330 см., весом до 1.5 кг каждая панель. Установка на потолке с помощью убирающегося вращающегося ключа или на стены с помощью кронштейна.



6.1.6

Oriente_542-3-4-5

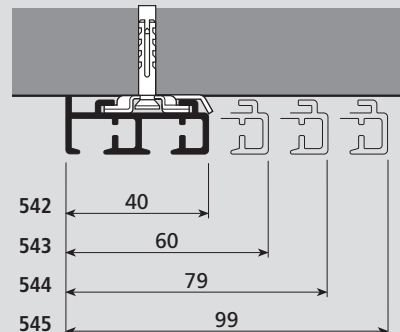


CARATTERISTICHE TECNICHE - SPECIFICATIONS CARACTERÍSTICAS - CARACTERÍSTICAS - CARACTÉRISTIQUES EIGENSCHAFTEN - KARAKTERISTIEKEN - ХАРАКТЕРИСТИКИ

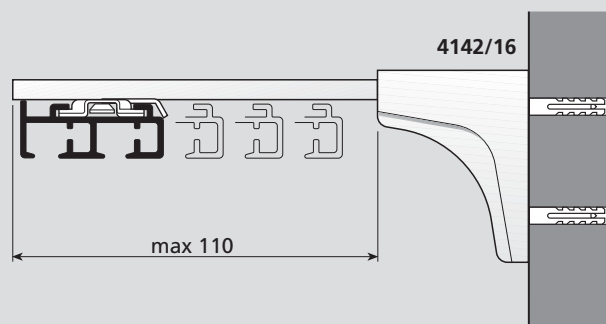
- Profilo in lega d'alluminio estrusa 6060 T6 UNI 8278
542 - L 44 mm - H 15 mm / 543 - L 60 mm - H 15 mm
544 - L 80 mm - H 15 mm / 545 - L 100 mm - H 15 mm
- Finitura superficiale: verniciatura poliester bianco RAL 9016
verniciatura poliester nero RAL 9005
- Anodizzato argento - anodizzato bronzo - anodizzato oro
- Accessori in acetilica autolubrificante
- Peso fondotenda in lega d'alluminio UNI 6060, 4x40 mm
- 6060 T6 UNI 8278 extruded aluminium alloy track
542 - W 44 mm - H 15 mm / 543 - W 60 mm - H 15 mm
544 - W 80 mm - H 15 mm / 545 - W 100 mm - H 15 mm
- Surface finish: RAL 9016 white polyester paint RAL 9005 black
polyester paint; silver anodised - bronze anodised - gold anodised
- Self-lubricating acetylic accessories
- 4x40 mm UNI 6060 aluminium alloy curtain bottom weight
- Perfil en aleación de aluminio extruido 6060 T6 UNI 8278
542 - A 44 mm - H 15 mm / 543 - A 60 mm - H 15 mm
544 - A 80 mm - H 15 mm / 545 - A 100 mm - H 15 mm
- Acabados de la superficie: pintura poliéster blanca RAL 9016;
pintura poliéster negra RAL 9005 - anodizado plata - bronce - oro
- Accesorios de acetálico autolubrificante
- Peso fondo cortina en aleación de aluminio UNI 6060, 4x40 mm
- Perfil de liga de aluminio extrudido 6060 T6 UNI 8278
542 - Larg 44 mm - H 15 mm / 543 - Larg 60 mm - H 15 mm
544 - Larg 80 mm - H 15 mm / 545 - Larg 100 mm - H 15 mm
- Acabamento superficial: tinta de poliéster branca RAL 9016
tinta de poliéster preta RAL 9005
- Anodizado prateado - anodizado cor de bronze - anodizado dourado
- Acessórios de resina acetálica autolubrificante
- Peso para fundo de cortina de liga de alumínio UNI 6060, 4x40 mm
- Profil en alliage d'aluminium extrudé 6060 T6 UNI 8278
542 - L 44 mm - H 15 mm / 543 - L 60 mm - H 15 mm
544 - L 80 mm - H 15 mm / 545 - L 100 mm - H 15 mm
- Finition superficielle: peinture polyester blanc RAL 9016
peinture polyester noir RAL 9005 - anodisé argent - bronze - or
- Accessoires en résine d'acétal autolubrifiante
- Poids de tension du rideau en alliage d'aluminium UNI 6060, 4x40 mm
- Profil aus extrudierter Alu-Legierung 6060 T6 UNI 8278
542 - W 44 mm - H 15 mm / 543 - W 60 mm - H 15 mm
544 - W 80 mm - H 15 mm / 545 - W 100 mm - H 15 mm
- Oberflächen-Finish: Polyesterlackierung Weiß RAL 9016
Polyesterlackierung Schwarz RAL 9005; Alu - Bronze - Messing eloxiert
- Zubehör aus selbstschmierendem Acetal
- Beschwergungsprofil aus Alu-Legierung UNI 6060, 4x40 mm
- 6060 T6 UNI 8278 aluminium profil
542 - A 44 mm - H 15 mm / 543 - A 60 mm - H 15 mm
544 - A 80 mm - H 15 mm / 545 - A 100 mm - H 15 mm
- Oppervlaktebehandeling: RAL 9016 wit of RAL 9005 zwart
polyesterlak, zilver, brons of goud geanodiseerd
- Zelfsmerende acetyl onderdelen
- 4x40 mm UNI 6060 aluminium onderlat
- Профиль из экструдированного алюминиевого сплава 6060 T6 8278
542 - Длина 44 мм; Высота 15 мм / 543 - Длина 60 мм; Высота 15 мм
544 - Длина 80 мм; Высота 15 мм / 545 - Длина 100 мм; Высота 15 мм
- Отделка поверхности: полиэфирная окраска в белый цвет RAL 9016,
в черный цвет RAL 9005
- Анодированное серебро – бронза – золото
- Аксессуары из самосмазывающейся ацеталовой пластмассы
- Утяжелитель из алюминиевого сплава UNI 6060, 4x40 мм

INSTALLAZIONE

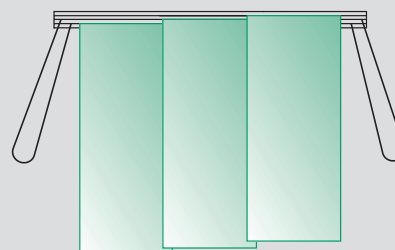
4161 (542)
4483 (543-544-545)



INSTALLATION
INSTALACIÓN
INSTALAÇÃO
INSTALLATION
INSTALLATION
INSTALLATIE
УСТАНОВКА



DOPPIO TIRO



DOUBLE DRAW
DOBLE TIRO
ACCIONAMENTO DUPLO
DOUBLE CORDON D'ACTION.
ZWEISEITIGER SCHNURZUG
DUBBELE TREKKOORDBEDIENING
ДВОЙНОЕ РЕГУЛИРОВАНИЕ

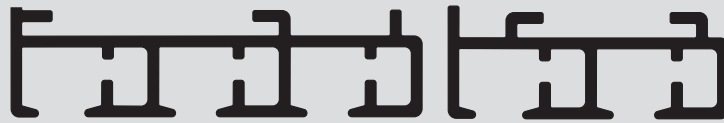
- I sistemi 542-543-544-545 permettono aperture parziali indipendenti utilizzando la doppia caduta corde.
- The systems 542-543-544-545 allow partial independent openings by using the double cords drop
- Los sistemas 542-543-544-545 permiten la apertura parcial independiente utilizando la doble caída de la cuerda
- Os sistemas 542-543-544-545 permitem abrir parcial e independentemente os painéis, utilizando dois cordões de accionamento
- Les systèmes 542-543-544-545 permettent une ouverture partielle avec 2 commandes
- Mit der Verwendung des doppelten Seilzuges kann man, in den Systemen 542-543-544-545 eine partielle ungebundene Öffnung erreichen
- De systemen 542-543-544-545 laten een gedeeltelijke opening toe met 2 bedieningen
- Системы 542-543-544-545 предоставляют возможность частичного независимого открытия штор, используя для управления два корда

COMPONIBILITÀ

MODULAR DESIGN
 COMPONIBILIDAD
 UTILIZAÇÃO COMBINADA
 UTILISATION COMBINÉE
 BAUKASTENSYSTEM
 GECOMBINEERD GEBRUIK
 ВАРИАНТЫ СБОРКИ

A

543-542



B

543-543



C

544-542

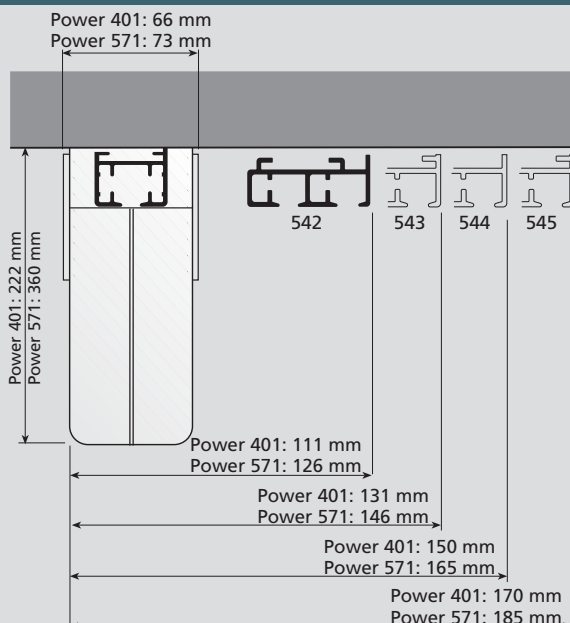


- L'applicazione in parallelo di sistemi diversi permette la realizzazione delle più svariate soluzioni. Ad esempio:
- The combination of the various profiles allows the installation of an unlimited number of channels. Examples:
- La combinación de los diferentes perfiles permite la instalación de un número ilimitado de canales. Ejemplos:
- A aplicação de sistemas diferentes em paralelo permite conceber as mais variadas soluções. Por exemplo:
- La combinaison de plusieurs profils permet l'installation d'un nombre de canaux illimité. Exemples:
- Die Verbindung der jeweiligen Profilen ermöglicht die Einrichtung einer unbegrenzten Anzahl von Kanälen. Beispiele:
- De combinatie van meerdere profielen laat de installatie toe van een onbeperkt aantal kanalen. Voorbeelden:
- С помощью комбинирования различных профилей можно получить неограниченное число вариантов сборки. Например:

A	3+2 channels*	Art. 543+542
B	3+3 channels*	Art. 543+543
C	4+2 channels*	Art. 544+542

*canali - canales - calhas
 canaux - Kanäle - kanalen
 Каналы

MOTORIZZAZIONE - MOTORISATION - MOTORIZACIÓN - MOTORIZAÇÃO MOTORISATION - MOTORISIERUNG - MOTORIZATIE - МОТОРИЗАЦИЯ

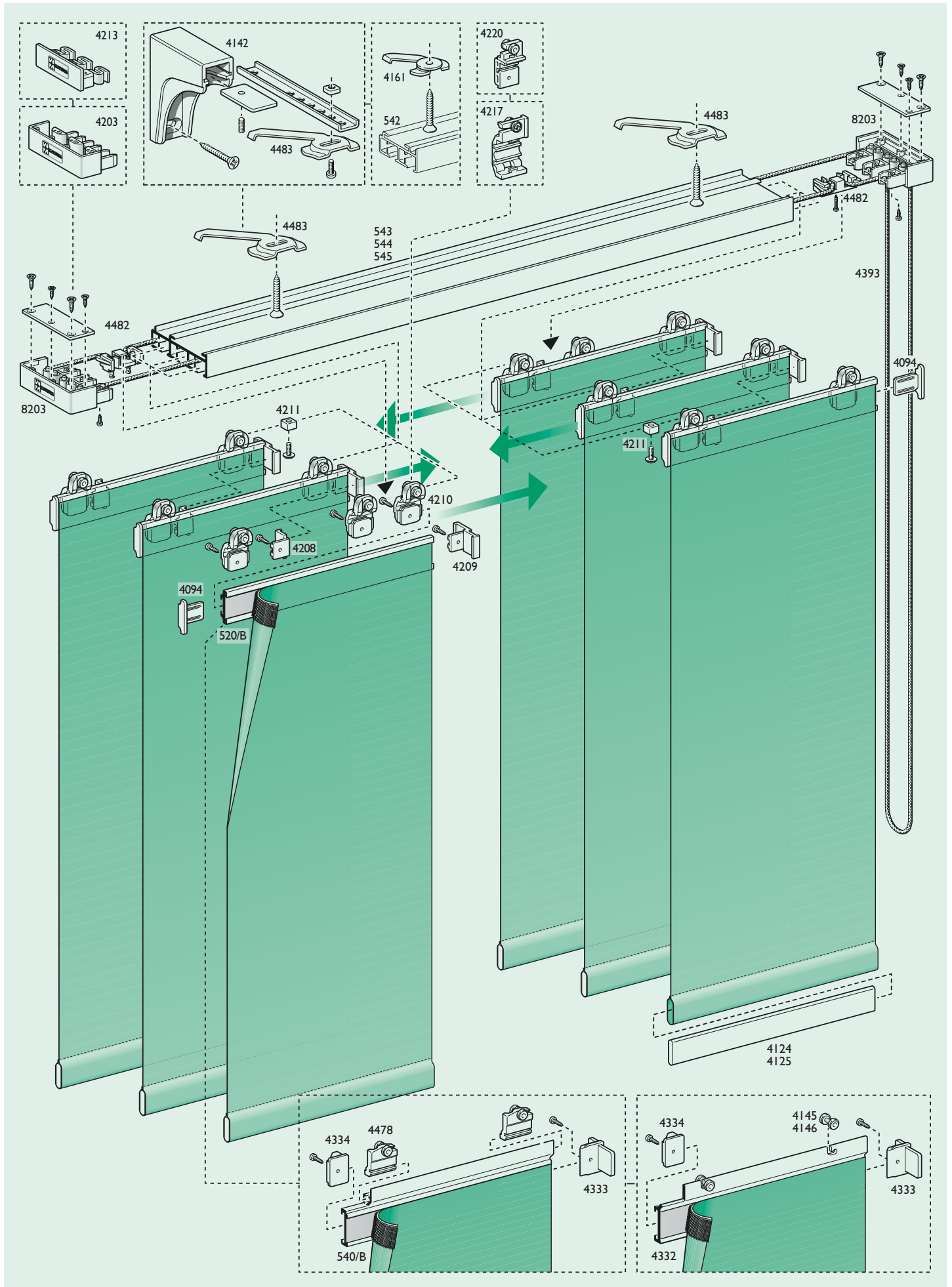


- Applicazione in parallelo con Power 401 sia a pulsante (art. 5361, 5096) che con telecomando (art. 5341, 5344, 5351, 5354, 5349)
- It can be used in parallel with the Power 401 both by press switch (ref. 5361, 5096) and by remote control (ref. 5341, 5344, 5351, 5354, 5349)
- Este riel puede motorizarse mediante el acoplamiento con el sistema Power 401, sea con interruptor (art. 5361, 5096) o con telecomando (art. 5341, 5344, 5351, 5354, 5349)
- Aplicação em conjunto com o sistema Power 401, quer com comando de botão (artos 5361, 5096), quer com telecomando (artos. 5341, 5344, 5351, 5354, 5349)
- Utilisation en parallèle avec Power 401 avec interrupteur (art. 5361, 5096) et télécommande (art. 5341, 5344, 5351, 5354, 5349)
- Parallel Application mit dem System Power 401 entweder mit Schalter (art. 5361, 5096) oder Ferngesteuert mit (art. 5341, 5344, 5351, 5354, 5349)
- Gebruik parallel met Power 401, met schakelaar (art. 5361, 5096) of afstandbediening (art. 5341, 5344, 5351, 5354, 5349)
- Возможна параллельная установка с помощью Power 401 и управление кнопкой (5361, 5096) или пультом дистанционного управления (5341, 5344, 5351, 5354, 5349)



6.1.8

Oriente_542-3-4-5



Oriente_527-528



6.1.9

