



System třídy CMMS/EAM

- Klíčové ukazatele KPI v údržbě
- Vizualizace událostí pro dohledové centrum
- Přehled o nákladech údržby
- Automatizace a optimalizace procesů údržby, nákupu a skladového hospodářství
- Zlepšení efektivity a spolehlivosti zařízení zejména díky možnosti přechodu na prediktivní model údržby

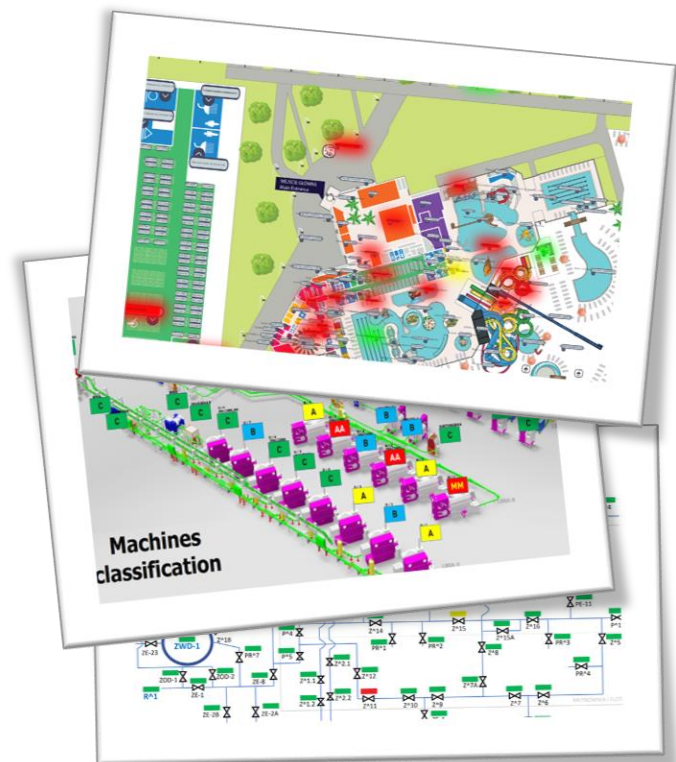
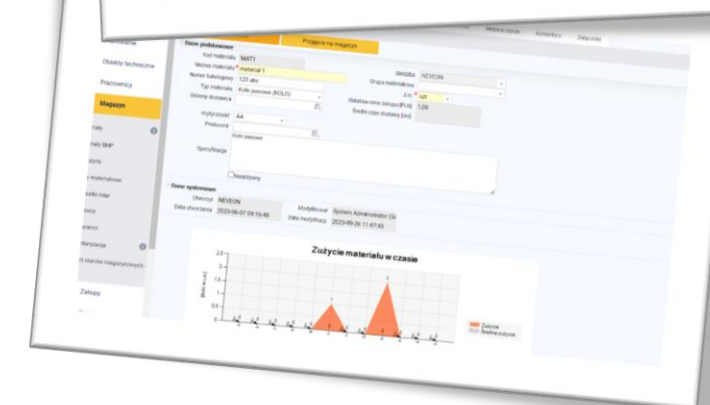
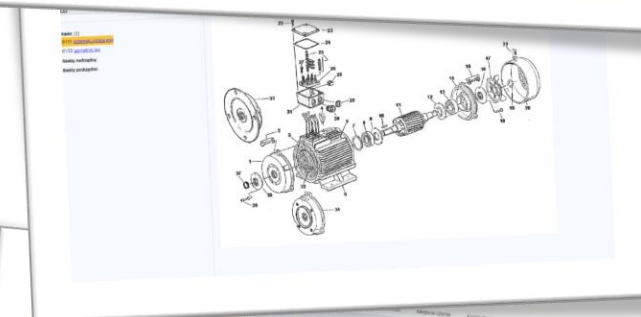
Technické specifikace

- Tenký klient (MS Edge, Chrome, Firefox)
- Server-klient architektura
- Provozováno na platformách VisionX a Fusion
- Flexibilita implementace (on-premise, cloud, hosting)

Další informace

- Na našich webových stránkách
<https://eurotronic-czech.cz/zmt-cmms-cz/>
- Na YouTube
<https://www.youtube.com/@eurotronicmms/playlists>
- Více informací či bezplatné demo na
sales@eurotronic-czech.cz

Identifikace	Typ události	Stav	Plánováno	Ukončeno	Pracovní skupina	Pracovník	Pracovní doba	Náklady
1000000001	Právník	Právník	2023-08-01 08:00	2023-08-01 10:00	Pracovní skupina 001	Pracovník 001	2.000	1000000001
1000000002	Právník	Právník	2023-08-01 10:00	2023-08-01 12:00	Pracovní skupina 001	Pracovník 001	2.000	1000000002
1000000003	Právník	Právník	2023-08-01 12:00	2023-08-01 14:00	Pracovní skupina 001	Pracovník 001	2.000	1000000003
1000000004	Právník	Právník	2023-08-01 14:00	2023-08-01 16:00	Pracovní skupina 001	Pracovník 001	2.000	1000000004
1000000005	Právník	Právník	2023-08-01 16:00	2023-08-01 18:00	Pracovní skupina 001	Pracovník 001	2.000	1000000005





Příklady využití

- Procesy hlášení poruch a to jak člověkem, tak na základě telemetrie a vyhodnocování vstupů z okolních systémů
- Hlídání termínů pravidelné a preventivní údržby nastavené pracovním postupem
- Kompetenční a schvalovací matice
- Vytváření jednoduchých i komplexních workflow pro vytvoření procesů jakékoliv složitosti
- Sestavování kusovníků a ABC klasifikace vybavení pro sledování kritických skladových zásob a jejich podkročení s možností automatizace procesu nákupu
- Sestavování a hlídání rozpočtu na údržbu
- Sledování rentability oprav jednotlivých zařízení
- Vizualizace hlášení a poruch na širokém spektru podkladů, od mapy, přes schémata či půdorysy až po procesní diagramy
- Konzistentní forma pořizování dat pro udržení know-how údržby a možnost forenzního zkoumání příčin a to jak pro zlepšování procesů, tak jako podklad pro audity či pojišťovny
- Všechny informace o aktivu a jeho historii jsou dostupné na jednom místě
- Rozšířená realita zobrazující údaje o stavu, historii a potřeby oprav daného zařízení na které se technik dívá pomocí brýlí či na něj namíří tablet

Rozšíření po produkty řady **EAM, CMMS a ERP**

eMobile

Kompatibilita

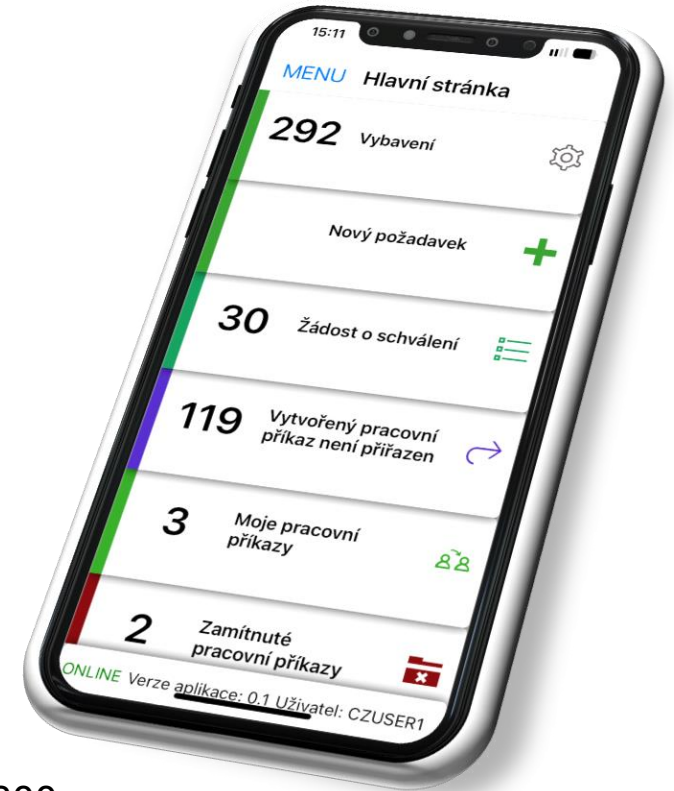
- S našimi produkty
 - ZMT
 - eService
 - SZEOR
- HxGN EAM
- Systémy ERP (např. SAP)

Mobilní aplikace

- Možnost práce odkudkoliv pomocí chytrého telefonu nebo tabletu
- Snadnější a pohodlnější přístup ke klíčovým funkcím centrálního systému
- Eliminace papírových dokumentů

Technické specifikace

- iOS verze 11 a vyšší
- Android verze 7.0 (Nougat) a vyšší
- Požadavky na zařízení:
 - Min. 3GB RAM (for Android)
 - Min. doporučené rozlišení displeje 1920x1200
 - Kamera s podporou skenování 1D/2D kódů
 - WiFi/2G/3G/4G/5G
 - GPS
 - NFC





Příklady využití

- Hlášení poruch zařízení přímo v terénu, a to jak vyplněním formuláře, tak pomocí zjednodušené možnosti za využití 1D, 2D kódů či NFC čipů.
- Pořizování fotodokumentace ať už pro účely vytvoření hlášení, tak i dokumentace technikem před a po provedené údržbě.
- Přístup k informacím o vybavení odkukoliv. Návodů, postupů, výkresů, historie oprav, kusovníky, dostupnost náhradních dílů ve skladu, atd.
- Možnost trackovat práci technika údržby.
- Schvalovací procesy pro objekty hlášení, zakázek či nákupů jednoduše v mobilu.
- Rozšířená realita. Možnost implementace rozšířené reality formou ukazatelů a metrik zobrazených u konkrétních zařízení či soustrojí z jakýchkoliv datových zdrojů