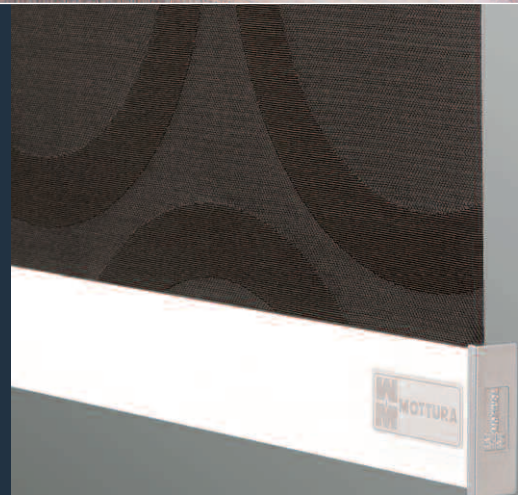




ECLISSE

LINEA ALLUMINIO
LIGNE ALUMINIUM
ALUMINIUM LINE
ALUMINIUM LINE
GAMA ALUMINIO
ALUMINIO
ALUMINIUM LINE
ЛИНИЯ "АЛЮМИНИЙ"





ECLISSE



ECLISSE a "T"





ECLISSE con mantovana



ECLISSE rulli sovrapposti

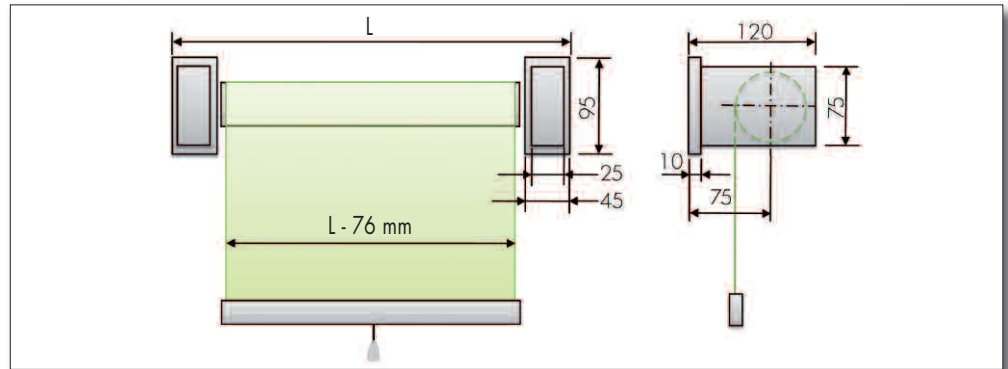
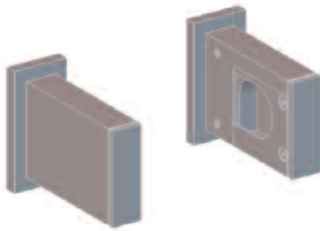
ECLISSE 142 AS - SLOW 1928

ART./REF. 19006-XX

Finecorsa/Adjustable limit stop art./ref. 1877
 Fondale/Bottom bar art./ref. 4166AS
 Tappi/End cap art./ref. 1872X
 Nappina/Cord tassel art./ref. 1193X

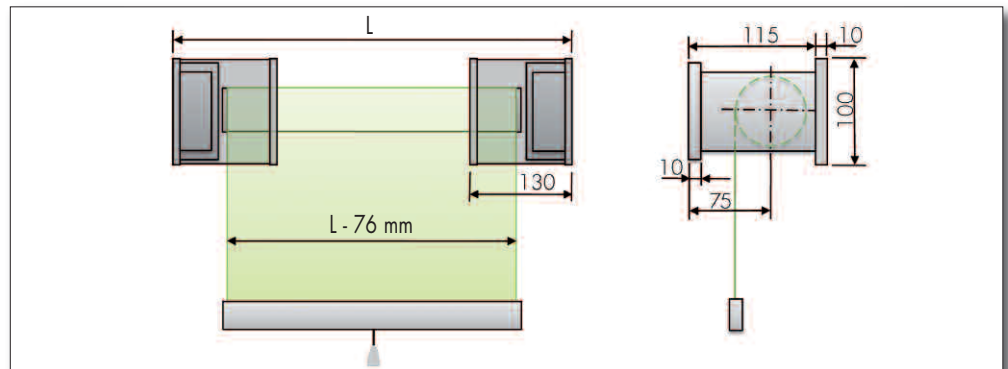
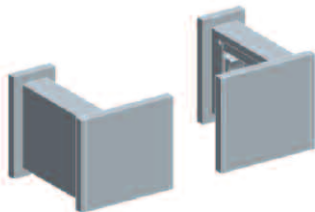
ECLISSE STANDARD - Supplemento/Extra €282,60 cad rullo/each roller

Attacco a parete/Wall support



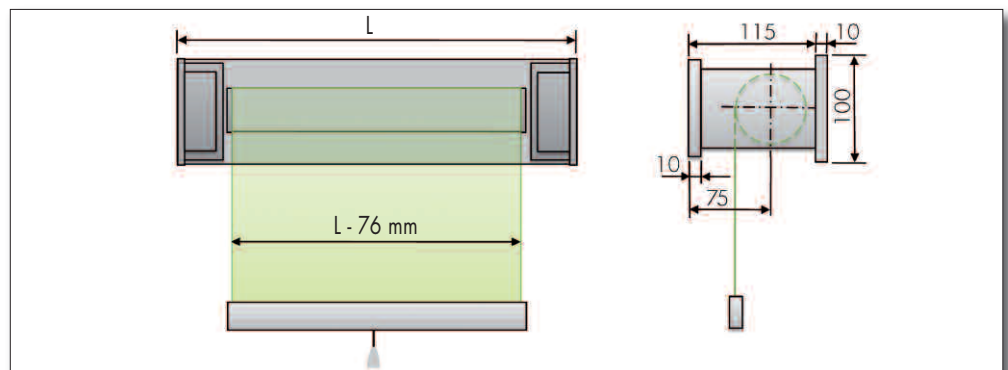
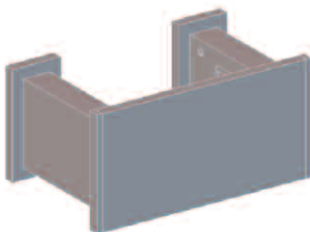
ECLISSE a "T" - Supplemento/Extra €368,90 cad rullo/each roller

Attacco a parete/Wall support



ECLISSE CON MANTOVANA - Fino a L 150 cm: supplemento/Extra €343,40 cad rullo/each roller Oltre L 150 cm: supplemento/Extra €371,50 cad rullo/each roller

Attacco a parete/Wall support



H _{cm} / L _{cm}	80	100	120	140	150	160	170	180	190	200	210	220	230	240	250	260	270	280	290	300
100	128	142	155	163	168	172	176	180	185	190	193	198	203	238	245	252	268	274	281	
120	132	145	160	173	178	182	186	191	196	200	205	210	215	245	252	259	275	282	289	
140	134	149	164	179	186	192	197	202	206	211	217	222	227	252	260	268	283	290	299	
160	138	154	169	184	192	199	206	212	218	223	228	234	239	259	268	275	292	299	307	
180	142	157	173	188	197	204	212	220	228	234	240	245	251	266	275	283	299	307	316	
200	144	161	176	193	202	209	217	226	234	241	250	257	263	275	282	299	307	316		
240	194	206	220	232	238	244	250	256	263	269	275	281	287							
280	210	224	238	251	257	264	271	277	284	290	298	304	311							
320	230	245	260	275	283	290	298	305	312	320	328	335	342							
360																				

CS: max L 220 x H - max H 200 x L

CS-PR

H _{cm} / L _{cm}	80	100	120	140	150	160	170	180	190	200	210	220	230	240	250	260	270	280	290	300
100	162	173	182	192	198	203	208	212	217	222	228	233	238	242	247	262	266	271		
120	175	186	197	208	212	218	223	229	234	240	245	250	256	262	275	281	286			
140	187	199	210	222	228	234	239	245	251	257	262	269	274	280	294	300	306			
160	199	212	224	236	242	248	256	262	268	274	280	286	292	306	312	319				
180	212	226	239	252	258	264	271	277	284	290	298	304	310	324	331	338				
200	226	239	252	266	272	280	287	294	301	307	314	322	328	342	350	358				
240	250	265	281	295	304	311	319	326	334	341	349	356								
280	275	292	308	325	334	342	350	359	367	374										
320	300	318	336	354	364	372	382	390												
360	325	344	364	384	394	403	413													

CO: L max 230 cm

M2-B2-CO

H _{cm} / L _{cm}	80	100	120	140	150	160	170	180	190	200	210	220	230	240	250	260	270	280	290	300
100	163	186	206	220	226	232	239	245	251	258	264	271	277	286	292	374				
120	169	193	217	239	246	253	259	268	274	281	288	295	302	311	318	388				
140	175	200	226	251	263	274	281	289	296	305	312	319	329	337	344					
160	181	208	234	260	274	287	300	311	319	328	336	344	354	362	371					
180	188	215	242	270	284	298	312	325	340	350	360	370	379	388						
200	193	222	251	280	294	308	323	337	353	366	380	394								
240	289	311	332	354	365	376	350	366	382											
280	320	344	368	392																
320	352	378	404																	
360	383	412																		

ES2 - ES3

G5-ES1-ES2-ES3: L max 250 cm

G3-G4-G5-ES1-ES2-ES3

H _{cm} / L _{cm}	80	100	120	140	150	160	170	180	190	200	210	220	230	240	250	260	270	280	290	300
100	152	173	190	200	205	210	215	220	226	230	236	241	246	251	320	338	349	359		
120	157	178	198	216	221	227	233	239	244	250	254	260	265	271	331	350	360	371		
140	161	182	203	224	235	244	250	256	262	268	274	280	286	292	342	361	372	383		
160	166	187	210	232	242	253	265	274	280	286	293	299	305	311	361	372	384			
180	169	192	215	238	250	262	272	284	295	305	311	318	324	331	372	384	396			
200	174	198	221	245	257	269	280	292	304	316	328	337	344	352	383	395	408			
240	265	281	296	312	320	328	336	343	352	359	367	376	384	400						
280	293	310	328	344	354	362	371	379	388	396	406	414	422	439						
320	320	338	358	377	386	396	406	414	424	433	443	452	469	479						
360	350	372	392	414	425	434	445	456	466	476	487	498	508	518						

SD01: max L 210 x H - max H 190 x L
SD02/03: max L 230 x H - max H 210 x LSD01-SD02-SD03-SD04
MT

H _{cm} / L _{cm}	80	100	120	140	150	160	170	180	190	200	210	220	230	240	250	260	270	280	290	300
100	241	254	268	281	287	294	300	307	314	320	328	334	341	347	354	360	376	382	389	
120	266	281	295	311	318	325	332	340	347	354	361	368	377	383	391	407	414	422		
140	293	308	324	340	349	356	365	372	380	389	396	404	413	420	428	445	454	461		
160	319	336	353	371	379	388	397	406	414	422	431	439	448	456	466	482	492	500		
180	346	364	383	401	410	419	428	438	448	456	466	475	485	493	511	521	530			
200	371	391	410	431	440	450	461	470	480	490	500	510	521	530	548	558	569			
240	424	445	468	491	502	514	524	535	547	558	570	581	593	611	623	634				
280	475	500	526	551	564	576	588	601	613	626	638	652	664	684	697					
320	528	556	583	611	625	638	653	666	680	694	708	721	743							
360	580	610	641	671	686	701	716	731	746	762	778	792								

SD06: L max 200 cm

SD06-US-AU-AT
HB1-HB2

H _{cm} / L _{cm}	80	100	120	140	150	160	170	180	190	200	210	220	230	240	250	260	270	280	290	300
100	203	238	272	307	325	342	360	377	395	413	430	448	466	482	500	517	542	559	577	
120	209	245	282	318	336	354	373	391	409	427	446	464	482	500	518	544	563	581		
140	216	253	292	329	348	367	386	406	425	443	462	481	500	518	538	563	583	601		
160	223	262	301	341	360	380	400	419	439	458	478	498	517	536	557	583	604	623		
180	229	270	311	352	372	392	413	433	454	474	494	515	535	556	582	602	624			
200	236	278	320	362	384	404	426	446	468	490	510	532	552	574	601	623	644			
240	250	294	340	385	407	430	452	475	497	520	542	565	587	611	640	662	685			
280	264	311	359	407	431	455	479	503	527	551	575	599	623	654	678	702				
320																				
360																				

TT-SO

H _{cm} / L _{cm}	80	100	120	140	150	160	170	180	190	200	210	220	230	240	250	260	270	280	290	300
100	149	167	184	193	198	202	206	211	216	221	226	230	235	244	248	252				
120	151	170	191	208	212	217	222	228	233	238	242	247	252	260	266	271				
140	155	175	196	215	226	233	239	244	248	254	259	264	274	280	284					
160	158	180	200	221	232	241	252	259	265	270	276	282	292	296	302					
180	163	184	205	227	236	247	258	269	278	287	294	302	308	314						
200	166	187	209	232	242	253	264	275	287	298	308	319								
240	173	196	218	242	253	265	282	29												

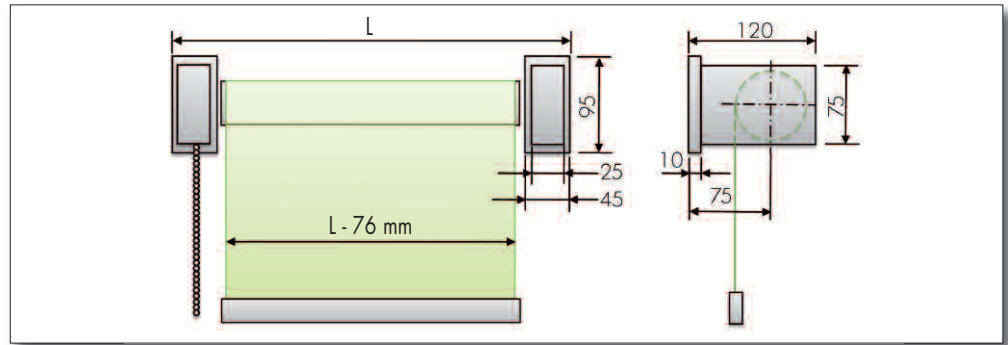
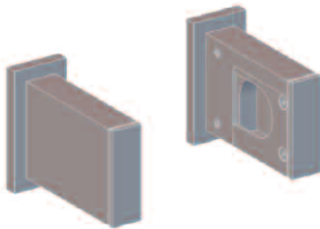
ECLISSE 242 AS - SIDEWINDER 8240

ART./REF. 19002-XX

Fondale/Bottom bar art./ref. 4166AS
Tappi/End cap art./ref. 1872X
Catenella/Chain art./ref. 3680Z

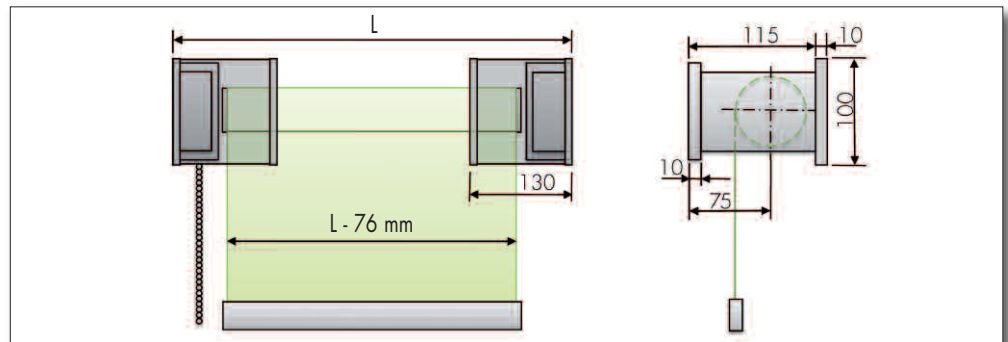
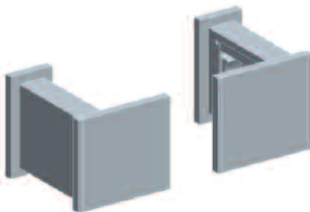
ECLISSE STANDARD - Supplemento/Extra €261,60 cad rullo/each roller

Attacco a parete/Wall support



ECLISSE a "T" - Supplemento/Extra €348,00 cad rullo/each roller

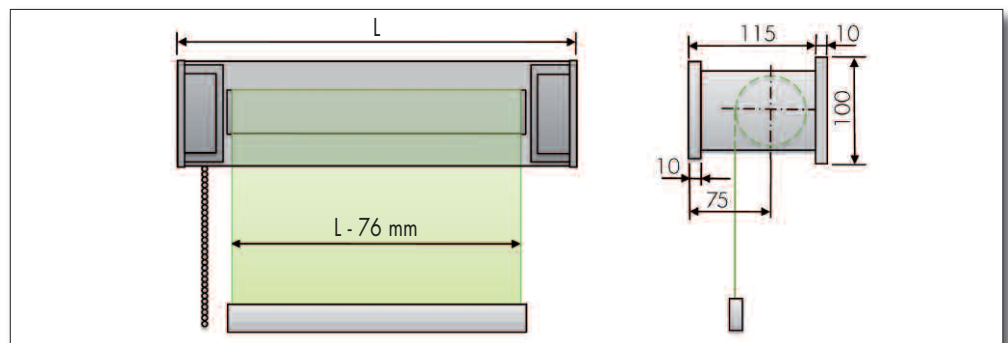
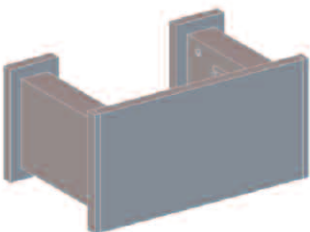
Attacco a parete/Wall support



ECLISSE CON MANTOVANA - Fino a L 150 cm: supplemento/Extra €322,40 cad rullo/each roller

Attacco a parete/Wall support

Oltre L 150 cm: supplemento/Extra €350,50 cad rullo/each roller



H _{cm} \ L _{cm}	80	100	120	140	150	160	170	180	190	200	210	220	230	240	250	260	270	280	290
120	131	145	160	173	178	182	187	192	196	200									
160	137	152	168	184	191	199	206	212	218	223									
180	140	157	173	188	197	204	212	221	228	235									
200	144	161	178	193	202	210	218	227	234	242									
220	186	198	210	222	228	234	240	246	252	258									
240	194	206	220	232	238	245	251	257	263	269									
260	202	215	228	241	248	254	260	268	274	281									
280	210	224	238	251	258	265	271	278	286	292									
300	218	233	247	260	268	275	282	289	296	304									
340	235	251	266	281	289	296	304	311	319	326									

CS-PR

H _{cm} \ L _{cm}	80	100	120	140	150	160	170	180	190	200	210	220	230	240	250	260	270	280	290
120	174	185	196	208	212	217	223	228	234	240									
160	199	211	224	236	242	248	254	262	268	274									
180	212	226	239	252	258	265	271	278	284	292									
200	224	239	253	266	274	281	287	294	301	313									
220	238	252	266	281	289	295	304	311	323	330									
240	250	265	281	296	305	312	319	331	340	347									
260	263	278	295	311	319	326	335	348	356	365									
280	275	292	308	325	334	342	355	364	373	382									
300	287	305	323	341	349	362	371	380	389	398									
340	313	332	352	371	380	394	403	413	424	433									

M2-B2-CO

H _{cm} \ L _{cm}	80	100	120	140	150	160	170	180	190	200	210	220	230	240	250	260	270	280	290
120	156	176	198	216	222	227	233	238	244	250									
160	164	187	209	232	242	253	265	274	280	286									
180	169	192	216	239	251	262	274	284	296	305									
200	174	197	221	245	257	269	281	293	305	317									
220	178	203	227	252	264	276	288	301	313	325									
240	265	281	298	313	322	329	337	344	353	361									
260	280	295	312	329	338	346	354	362	371	379									
280	293	311	328	346	354	362	372	380	389	397									
300	306	325	343	361	371	379	389	398	407	416									
340	334	354	374	394	404	414	424	433	444	454									

SD01-SD02-SD03-SD04
MT

H _{cm} \ L _{cm}	80	100	120	140	150	160	170	180	190	200	210	220	230	240	250	260	270	280	290
120	266	281	295	311	318	325	332	340	347	354									
160	318	336	353	371	379	388	396	406	414	422									
180	344	364	383	401	410	420	430	438	448	457									
200	371	391	412	431	442	451	461	472	481	491									
220	397	419	440	461	472	482	493	504	515	526									
240	424	446	469	492	503	514	526	536	548	559									
260	449	473	497	522	534	545	557	569	581	593									
280	475	500	526	552	564	576	589	602	614	628									
300	502	528	554	582	595	608	622	635	648	666									
340	554	583	613	642	658	671	686	701	720	736									

SD06-US-AU-AT
HB1-HB2

H _{cm} \ L _{cm}	80	100	120	140	150	160	170	180	190	200	210	220	230	240	250	260	270	280	290
120	214	251	288	324	342	354	372	390	408	425									
160	228	268	307	347	366	379	398	418	437	456									
180	235	276	317	358	379	392	413	432	452	472									
200	242	284	326	370	390	404	426	446	467	487									
220	248	293	336	380	402	418	439	460	481	503									
240	256	301	347	391	414	430	452	474	497	518									
260	263	310	356	403	426	443	466	488	511	534									
280	269	318	366	414	438	455	479	503	526	550									
300																			
340																			

TT-SO

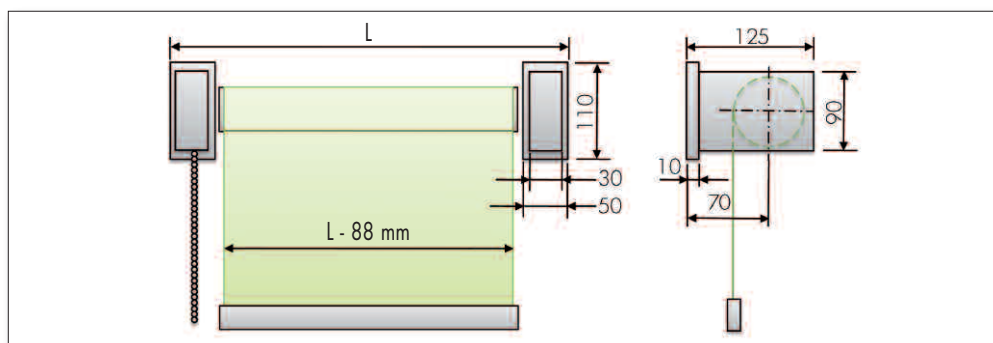
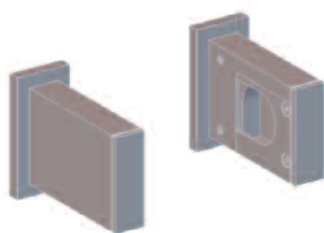
ECLISSE 243 AS - SIDEWINDER 8277

ART./REF. 19009-XX

Fincorsa/Adjustable limit stop art./ref. 1878
 Fondale/Bottom bar art./ref. 4166AS (oltre/over L. 200 art./ref. 1167A)
 Tappi/End cap art./ref. 1872X (oltre/over L. 200 Tappi/End cap art./ref. 1168A)
 Catenella/Chain art./ref. 3680Z

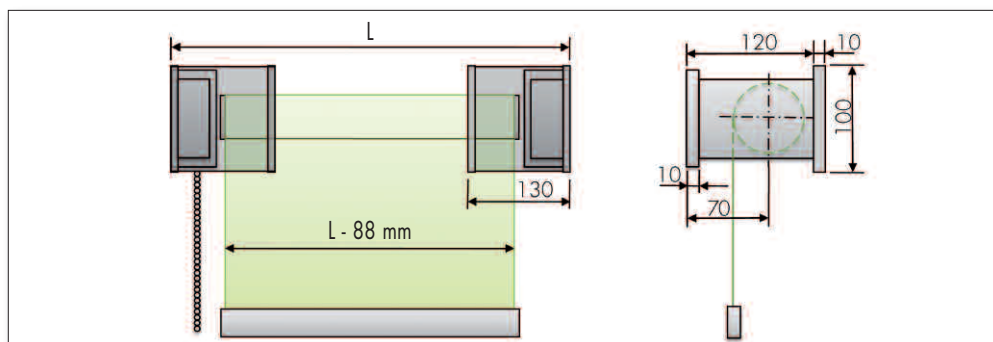
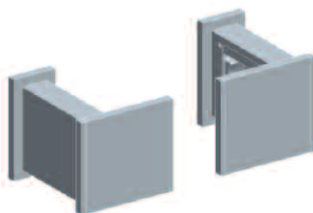
ECLISSE STANDARD - Supplemento/Extra €397,00 cad rullo/each roller

Attacco a parete/Wall support



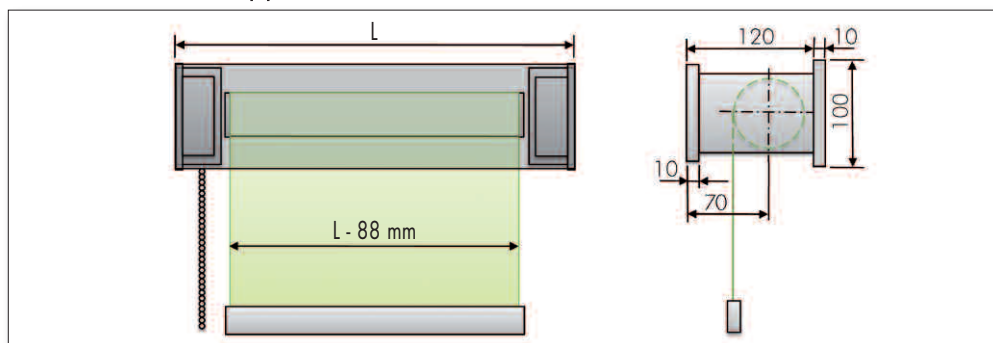
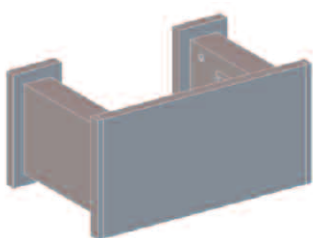
ECLISSE a "T" - Supplemento/Extra €424,90 cad rullo/each roller

Attacco a parete/Wall support



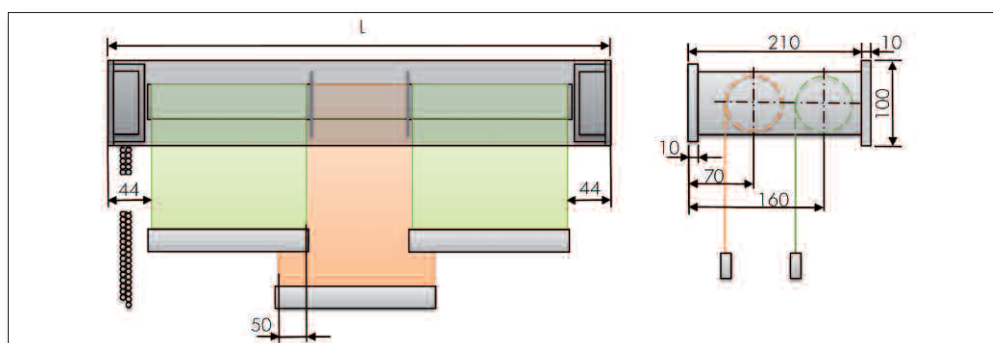
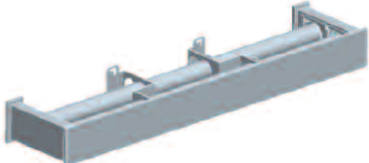
ECLISSE CON MANTOVANA - Fino a L 150 cm: supplemento/Extra €450,80 cad rullo/each roller Oltre L 150 cm: supplemento/Extra €478,90 cad rullo/each roller

Attacco a parete/Wall support



ECLISSE PER RULLI SOVRAPPOSTI - L max 600 cm - portata/weight max Kg 8 per azionamento/for control

Attacco a parete/Wall support



- 1) Sommare il prezzo di ogni singola tenda
- 2) Sommare €141,60 come supplemento al metro lineare
- 3) Detrarre €12,60 per ogni sistema eccedente ai primi 2

H _{cm} \ L _{cm}	200	210	220	230	240	250	260	270	280	290	300	310	320	330	340	350	360	370	380	400	
160	347	354	362	371	379	388	409	419	427	437	445	454	462	472							
180	364	373	382	390	398	408	430	439	449	457	467	475	485	494							
200	382	390	400	408	418	427	449	458	468	478	487	497	506	516							
220	398	408	418	427	437	445	469	479	488	499	509	518	528	539							
240	416	426	436	445	455	466	488	499	509	520	530	540	551	560							
260	433	444	454	464	474	485	509	518	529	540	551	562	572	583							
280	451	461	472	482	493	504	528	539	550	560	572	583	594	605							
320	486	497	509	520	532	542	568	580	592	602	614	626	638	650							
360	521	533	545	557	569	581	606	619	631	644	656	670	682	694							
400	556	568	581	593	606	619	646	659	672	685	698	712	725	738							

CO: L max 230 cm

M2-B2-CO

H _{cm} \ L _{cm}	200	210	220	230	240	250	260	270	280	290	300	310	320	330	340	350	360	370	380	400
160	390	401	410	421	431	442	508	523	539	554	569	584	600	616	631	647	662	720	737	769
180	414	425	436	446	457	468	526	541	558	574	590	606	623	638	654	671	727	745	762	797
200	432	448	461	472	484	494	544	560	576	593	610	626	643	660	677	694	751	769	787	823
220	445	462	479	496	509	521	560	578	595	613	630	648	665	682	700	757	775	793	812	850
240	485	497	510	522	535	548	734	757	780	803	826	850	872	895	918	980	1004	1028	1052	1102
260	508	521	534	547	562	575	752	775	799	823	846	870	894	917	941	1004	1028	1054	1079	1128
280	532	545	559	572	587	601	770	794	818	842	866	892	916	940	1002	1027	1054	1079	1104	1154
320	578	594	610	624	640	655	806	832	858	883	908	934	960	985	1049	1075	1102	1129	1156	
360	625	642	659	674	691	708	842	869	896	923	949	977	1003	1067	1094	1123	1151	1178		
400	672	690	708	725	743	761	878	906	935	962	990	1019	1046	1111	1141					

G5-ES1-ES2-ES3: L max 250 cm

G3-G4-G5-ES1-ES2-ES3

H _{cm} \ L _{cm}	200	210	220	230	240	250	260	270	280	290	300	310	320	330	340	350	360	370	380	400
160	502	514	523	535	546	557	581	593	604	616	626									
180	536	548	560	571	583	595	620	632	644	656	668									
200	571	583	595	608	620	632	659	671	684	696	709									
220	606	618	631	644	658	670	696	710	724	737	750									
240	640	654	667	680	695	708	736	749	763	778	791									
260	674	689	703	716	731	745	773	788	803	817	832									
280	709	724	738	754	768	784	811	827	842	858	874									
320	778	794	810	827	842	859	889	906	923	938	955									
360	846	864	882	899	917	935	965	983	1002	1019	1037									
400	916	934	953	972	990	1009	1042	1061	1081	1099	1120									

US-AU-AT-HB1-HB2

H _{cm} \ L _{cm}	200	210	220	230	240	250	260	270	280	290	300	310	320	330	340	350	360	370	380	400
160	533	556	577	599	620	643	676	697	720	742	764	787	809	832	853	876	898	920	942	986
180	550	572	594	617	640	662	696	719	742	764	787	811	834	857	880	902	925	949	972	1018
200	565	589	612	635	659	682	715	739	763	787	811	834	858	882	906	930	953	977	1001	1048
220	581	605	629	653	677	701	736	761	785	809	834	858	882	907	931	956	980	1004	1030	1078
240	596	622	647	671	696	721	756	781	806	832	857	882	907	932	958	983	1008	1032	1058	1108
260	612	638	664	689	714	740	776	802	828	853	880	906	931	958	983	1009	1034	1061	1087	1139
280																				
320																				
360																				
400																				

TT-SO

H _{cm} \ L _{cm}	200	210	220	230	240	250	260	270	280	290	300	310	320	330	340	350	360	370	380	400
160	335	342	349	356	365	372	394	402	409	418	426	498	511	523	536	548	562	614	628	655
180	352	360	367	376	383	391	413	421	430	438	446	510	523	535	548	562	613	628	642	670
200	364	376	385	394	401	409	432	440	449	457	466	521	534	547	560	574	626	641	655	684
220	371	384	397	410	420	428	450	460	468	478	486	532	545	559	572	624	638	654	668	697
240	378	392	406	419	432	445	469	479	487	497	506	542	557	571	584	637	652	667	682	712
260	386	400	414	427	442	455	482	497	508	517	527	554	568	582	596	649	664	679	695	726
280	394	408	421	436	450	464	492	506	521	535	546	565	580	594	646	661	677	692	708	739
320	470	481	491	502	511	521	545	556	566	576	587	767	786	806	863	884	906	926	948	
360	505	516	526	536	547	558	582	594	605	616	628	790	810	866	888	910	931	954		
400	539	550	562	572	583	595	620	632	643	655	667	812	833	890	912					

P43-P45

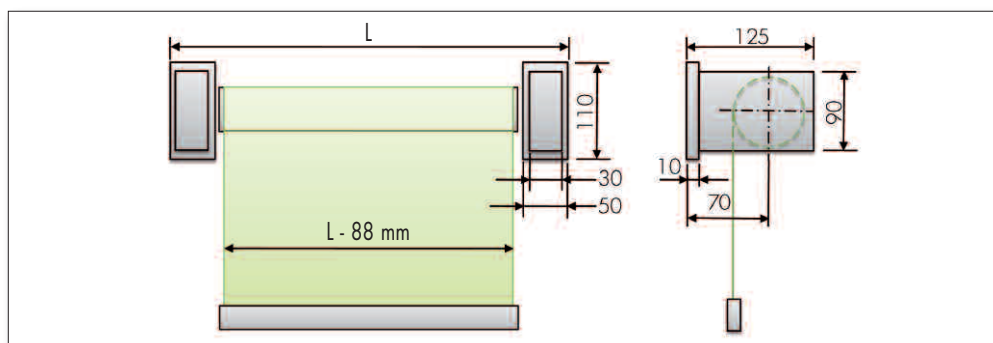
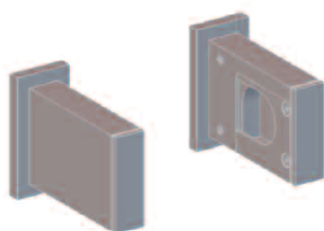
ECLISSE 443 AS - ENERGY 440 - 450

ART./REF. 19004-XX

Fondale/Bottom bar art./ref. 4166AS (oltre/over L. 200 art./ref. 1167A)
Tappi/End cap art./ref.1872X (oltre/over L. 200 Tappi/End cap art./ref.1168A)
Motore/Motor art./ref. 1805M35 - Pulsante a parete/Wall switch art./ref. 5096

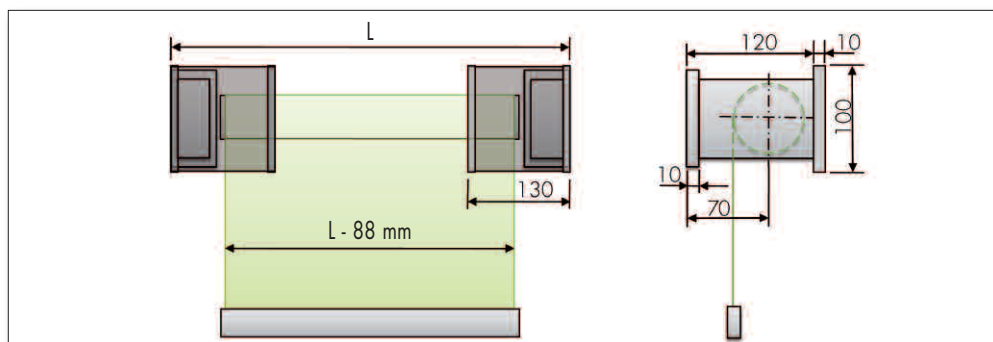
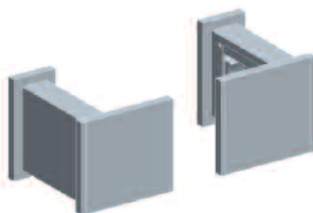
ECLISSE STANDARD - Supplemento/Extra €363,60 cad rullo/each roller

Attacco a parete/Wall support



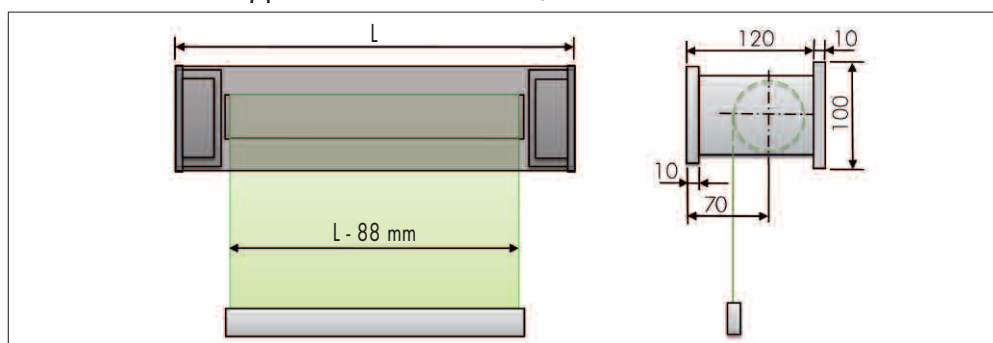
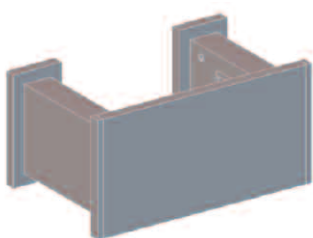
ECLISSE a "T" - Supplemento/Extra €391,20 cad rullo/each roller

Attacco a parete/Wall support



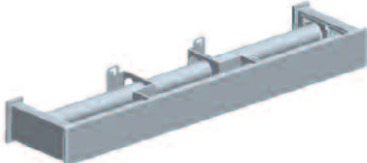
ECLISSE CON MANTOVANA - Fino a L 150 cm: supplemento/Extra €417,50 cad rullo/each roller Oltre L 150 cm: supplemento/Extra €445,60 cad rullo/each roller

Attacco a parete/Wall support

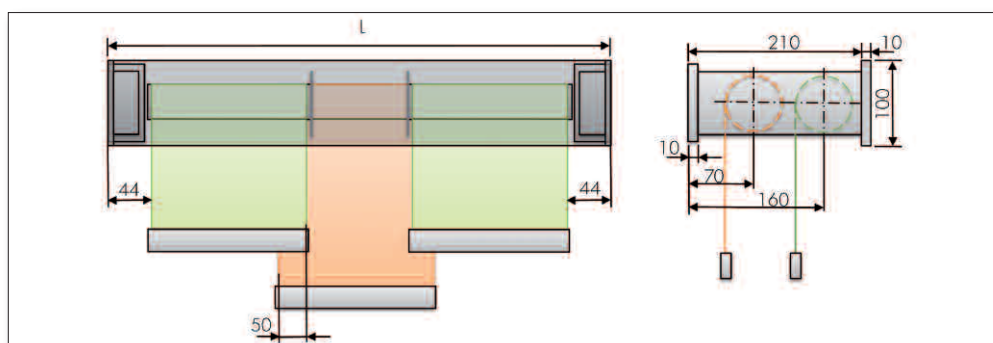


ECLISSE PER RULLI SOVRAPPOSTI - L max 600 cm - portata/weight max Kg 8 per azionamento/for control

Attacco a parete/Wall support



- 1) Sommare il prezzo di ogni singola tenda
- 2) Sommare €141,60 come supplemento al metro lineare
- 3) Detrarre €122,40 per ogni sistema eccedente ai primi 2



Hcm \ Lcm	100	120	130	140	150	160	170	180	190	200	220	240	260	280	300	320	340	360	380	400
100	574	589	595	601	606	612	617	623	629	634	646	686	718	734	805					
140	583	600	608	617	626	635	641	647	653	659	671	703	736	754	824					
160	588	605	614	623	632	641	649	658	665	671	684	710	744	763	834					
180	593	611	619	629	638	647	655	665	674	683	696	719	752	772	845					
200	596	616	625	635	644	653	662	672	680	690	709	727	762	781	854					
240	646	661	668	676	683	690	697	706	713	720	734									
280	665	682	689	697	706	713	721	728	737	744	761									
320	685	702	710	719	727	736	744	752	761	769	786									
360	704	722	731	740	749	757	767	775	785	793	811									
400	724	743	751	761	770	780	790	799	809	818	838									

CS-PR

Hcm \ Lcm	100	120	130	140	150	160	170	180	190	200	220	240	260	280	300	320	330	360	380	400
100	606	619	625	631	637	643	649	656	662	668	680	694	721	734	803					
140	635	649	656	662	670	677	684	690	697	704	718	732	761	776	846					
160	649	664	671	678	686	692	701	708	715	722	737	751	781	848	868					
180	664	679	686	695	702	709	718	725	732	740	756	772	802	870	889					
200	678	694	702	710	718	726	734	742	750	758	774	791	822	890	912					
240	706	724	733	742	750	760	768	776	786	794	812	829	863	932	955					
280	734	754	763	773	782	792	802	811	821	830	850	869	904	974	998					
320	763	784	794	805	815	826	835	846	856	866	887	907	991	1016	1042					
360	792	814	826	836	847	858	869	880	892	902	924	947	1032	1058	1086					
400	821	844	856	868	880	892	902	914	926	938	962	985	1073	1100	1129					

CO: L max 230 cm

M2-B2-CO

Hcm \ Lcm	100	120	130	140	150	160	170	180	190	200	220	240	260	280	300	320	340	360	380	400
100	618	643	652	659	667	674	682	690	697	704	720	736	834	901	930					
140	635	662	677	690	704	718	726	736	744	754	772	788	870	940	972					
160	643	672	686	701	715	730	744	758	768	778	797	816	888	960	992					
180	652	682	696	712	727	742	756	772	786	802	822	842	906	979	1013					
200	660	691	707	722	738	754	769	785	800	816	847	869	964	998	1034					
240	752	778	790	802	814	826	838	850	862	874	898	922	1156	1204	1252					
280	788	815	829	842	856	869	882	895	908	922	948	976	1193	1243	1294					
320	824	853	868	883	898	912	926	941	955	970	1000	1028	1230	1283	1336					
360	860	892	907	924	940	955	971	986	1002	1019	1050	1081	1267	1322	1379					
400	895	930	947	964	982	998	1015	1032	1049	1067	1100	1166	1306	1363	1421					

G5-ES1-ES2-ES3: L max 250 cm

G3-G4-G5-ES1-ES2-ES3

Hcm \ Lcm	100	120	130	140	150	160	170	180	190	200	220	240	260	280	300	320	340	360	380	400
100	605	626	632	640	646	652	658	665	671	677	690	702	797	820	898					
140	617	640	652	664	676	688	695	702	709	716	730	744	822	846	925					
160	623	647	659	672	684	696	708	720	728	736	750	766	834	859	938					
180	629	654	666	679	691	704	716	730	742	755	770	786	846	872	953					
200	634	660	673	686	700	713	726	739	751	764	791	808	858	936	967					
240	722	740	750	758	768	776	786	794	804	814	832	850								
280	754	773	782	793	803	812	822	833	842	852	872	892								
320	784	805	816	827	838	848	859	870	881	890	912	934								
360	815	838	850	862	872	884	895	907	918	930	953	976								
400	846	871	883	895	907	919	932	944	956	968	994	1018								

SD01: max L 210 x H - max H 190 x L
SD02/03: max L 230 x H - max H 210 x LSD01-SD02-SD03-SD04
MT

Hcm \ Lcm	100	120	130	140	150	160	170	180	190	200	220	240	260	280	300	320	340	360	380	400
100	691	707	715	724	731	739	746	755	762	770	786	802	833	850	925					
140	749	767	776	785	794	804	812	822	832	840	859	877	911	931	1008					
160	776	797	806	816	827	836	846	856	865	876	895	916	950	971	1050					
180	805	827	836	847	858	869	878	889	900	911	931	953	989	1012	1092					
200	834	856	868	878	889	901	912	923	935	946	968	990	1028	1051	1133					
240	890	916	928	941	953	966	978	990	1003	1015	1040	1066	1106	1187	1217					
280	947	976	989	1003	1016	1031	1044	1058	1072	1086	1114	1141	1184	1267	1300					
320	1004	1034	1050	1064	1080	1096	1110	1126	1140	1156	1186	1217	1262	1348	1382					
360	1061	1094	1110	1127	1144	1160	1176	1193	1210	1225	1259	1291	1340	1428	1466					
400	1117	1153	1171	1189	1207	1224	1242	1260	1278	1296	1332	1367	1418	1510	1549					

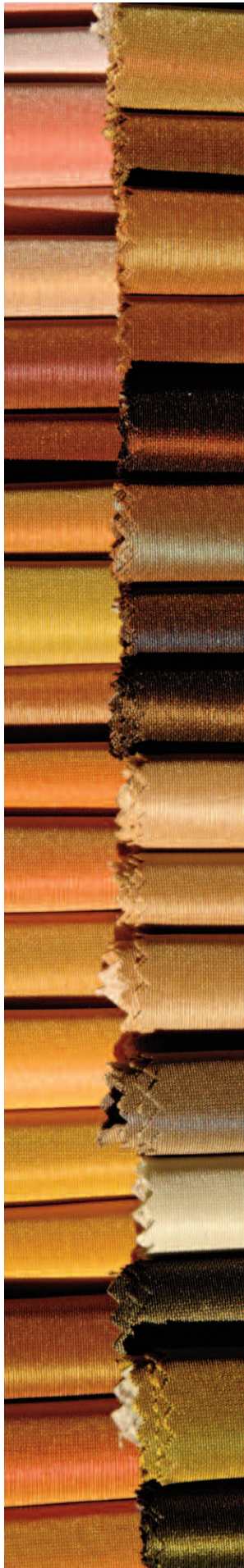
SD06: L max 200 cm

SD06-US-AU-AT
HB1-HB2

Hcm \ Lcm	100	120	130	140	150	160	170	180	190	200	220	240	260	280	300	320	340	360	380	400
100	680	718	737	756	774	786	804	822	840	859	895	931	980	1018	1123					
140	700	739	760	780	800	812	833	852	872	892	931	971	1021	1062	1170					
160	708	750	772	792	812	827	847	868	888	908	949	990	1042	1084	1194					
180	718	761	782	804	826	840	862	882	904	924	967	1009	1063	1106	1218					
200	727	772	794	816	839	853	875	898	919	941	984	1028	1084	1128	1241					
240	745	793	816	840	864	881	904	928	950	973	1020	1067	1126	1237	1289					
280	764	814	839	864	889	907	932	958	982	1007	1056	1105	1166							
320																				
360																				
400																				

TT-SO

Hcm \ Lcm	100	120	130	140	150	160	170	180	190	200	220	240	260	280	300	320	340	360	380	400
100	599	619	625	631	637	643	648	654	660	666	678	689	716	770	786					
140	608	631	642	654	665	676	682	689	695	701	714	727	755	810	828					
160	614	637	648	660	671	683	694	706	712	719	732	746	775	830	848					
180	619	643	654	666	678	690	701	713	725	737	751	764	794	851	869					
200	624	648	660	673	685	696	709	721	733	745	769	784	852	871	890					
240	635	660	673	685	698	710	724	736	749	761	787	812	890	911	931					
280	644	672	685	698	712	725	738	751	764	778	804	832	914	946	973					
320	768	786	796	805	814	823	832	841	851	860	8									



Ambra FR	AM	Master 2	M2
Aeroscreen G6	G6	Master Dark 300	DK
Aeroscreen G7	G7	Metal FR	MT
Aeroscreen G8	G8	Movie R1	R1
Aeroscreen G9	G9	Movie R2	R2
Antares FR	AT	Movie R3	R3
Aura FR	AU	Prestige FR	PR
Biomaster 2	B2	Screen G1	G1
Blackout C	C	Screen G2	G2
Blackout CR	CR	Screen G3	G3
Blackout KR	KR	Screen G4	G4
Blackout TR	TR	Screen G5	G5
Blackout TR 300	TR3	Screen P2	P25
Classic	CL	Screen P4/3	P43
Classic FR	CS	Screen P4/5	P45
Comfort FR	CO	Screen P5	P50
Domino	DM	Stardust 01 FR	SD01
Domus FR	US	Stardust 02 FR	SD02
Etnoscreen 1	ES1	Stardust 03 FR	SD03
Etnoscreen 2	ES2	Stardust 04 FR	SD04
Etnoscreen 3	ES3	Stardust 06 FR	SD06
Habitat 1 FR	HB1	Stilo FR	SO
Habitat 2 FR	HB2	Suono FR	SR
Habitat 3	HB3	Thermotec Blackout	TH1
Kinema FR	SC1	Thermotec	TH2
Master 1	M1	Tratto FR	TT