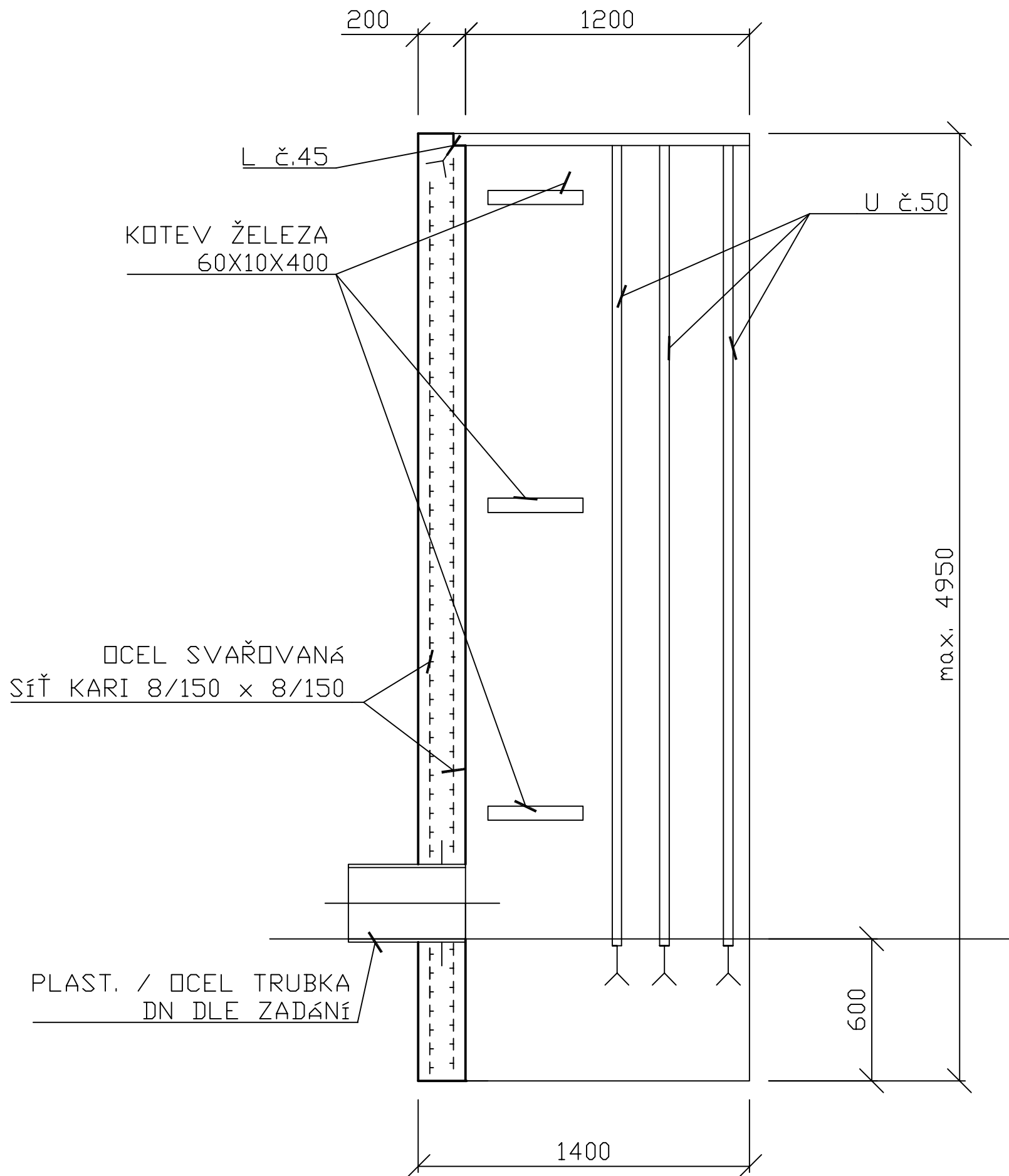
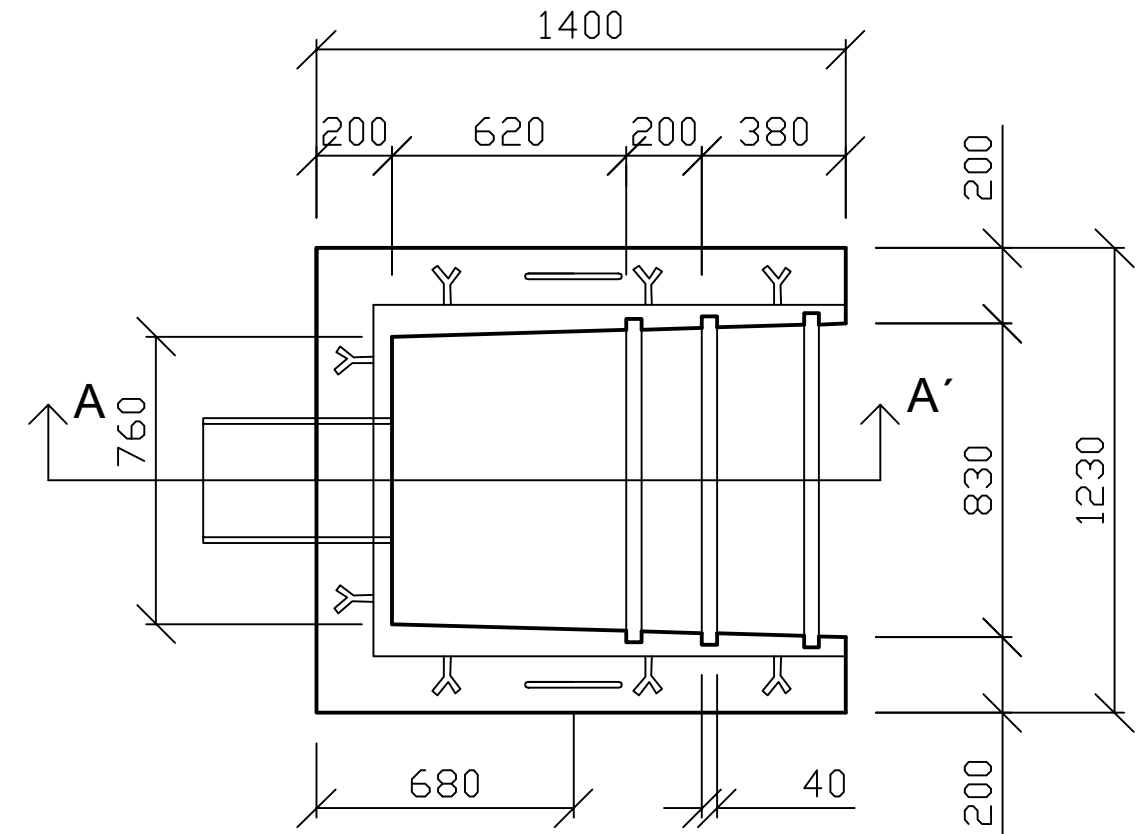


ŘEZ A - Á



PŮDORYS



BETON HV4, B20, T100
KRYTÍ VÝZTUŽE 30 mm

INVESTOR:		DATUM:	
STAVBA:	PREFABRIKOVANÝ OTEVŘENÝ	MĚŘITKO:	1:20
OBJEKT:	POŽERÁK - KORA	FORMÁT:	A3
OBSAH:		PŘÍL.ČÍSLO:	