



- Napínací systém / vitrážní tyčky
- Feszíthető rendszer / Bistro program



• NAPÍNACÍ SYSTÉM / VITRÁŽNÍ TYČKY
• FESZÍTHETŐ RENDSZER / BISTRO PROGRAM



● Montáž bez šroubů a vrtání ● Szerelés csavarozás és fúrás nélkül



● Napínací tyč 23/26mm ● Feszített rúd 23/26mm



- kov, šroubovací, mnohostranné využití
- Fém, kihúzható, sokoldalúan felhasználható



• bílá • fehér

• niklový vzhled
• nikkelezett hatású



4 x 1

4 x 1

↔ cm	Art.-Nr.	EAN
80 - 130	3550	4003018195900
125 - 220	3551	4003018195197
80 - 130	3554	4003018195948
125 - 220	3555	4003018195955

● Příslušenství pro napínací tyče ● Kiegészítők feszített rudakhoz

● Kroužky ● Karika



- UH, s háčky, vnitřní Ø40mm, vnější Ø56mm, šířka 8mm
- Műanyag, ráncsedő akasztóval, belül Ø40mm, kívül Ø56mm, szélesség 8mm



• bílá • fehér

• chrom • chrom



10 x 10

10 x 10

↔ cm	Art.-Nr.	EAN
-	458	4003018004585
-	1696	4003018016960

Příslušenství pro napínací tyče

Kroužky



Umělohmotné,
čiré, rozevíratelné,
vnitřní Ø 48mm,
vnější Ø 58mm,
šířka 10mm

Barva

transparentní

Balení

10x10

↔ cm

Ø 4,8/5,8

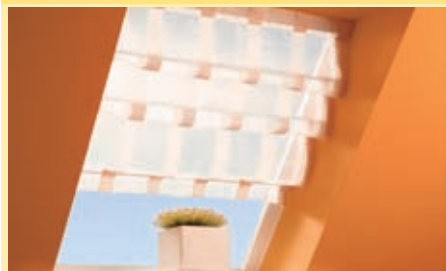
Art. Nr.

3549

EAN

4003018236412

- Montáž bez vrtání a šroubů (pomocí magnetu) ● Szerelés fúrás csavarozás nélkül (mágnessel)



- Vitrážní tyčky 8mm s magnetickými úchyty ● Vitrásrúd 8mm mágnes csúszkával



- velmi snadná montáž, hliník, roztažitelný, mnohostranně použitelný
- nagyon egyszerű szerelés, Alumínium, kihúzható, sokoldalúan felhasználható



←→ cm	Art.-Nr.	EAN
50 - 70	2608	4003018195801
65 - 90	2609	4003018195818
90 - 125	2610	4003018195825

- Příslušenství pro vitrážní tyčky s magnetickými úchyty ● Kiegészítők vitrász mágnescsúszkával

- kovové pásky 13mm ● Fém csík 13mm



- samolepící, zkracovatelné
- öntapadós, rövidíthető



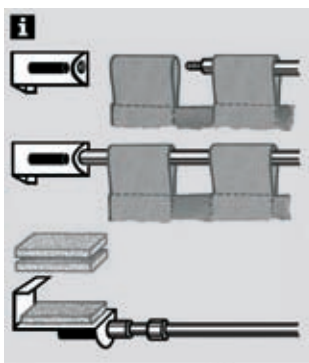
←→ cm	Art.-Nr.	EAN
120	2655	4003018195832



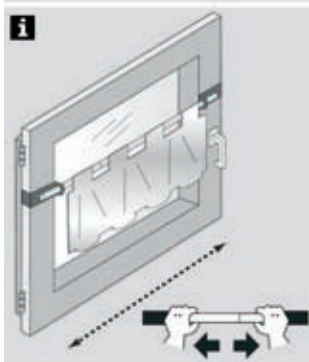
● Montáž bez šroubů a vrtání ● Szerelés csavarozás és fúrás nélkül



● Vzpěrná tyčka Ø8mm ● Feszített vitrázs Ø7mm



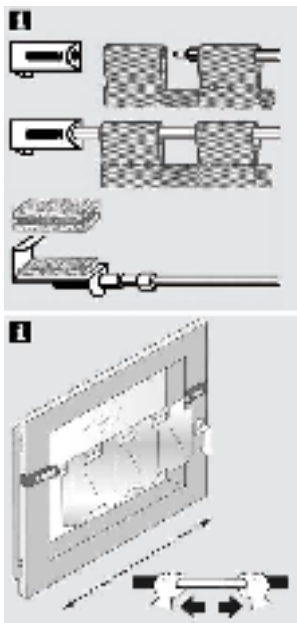
- kov, za montážu na okno prozora
- Fém, kihúzható, ablakszárnyra való szereléshez, fúrás csavarozás ragasztás nélkül, egyszerűen az ablakszárnyra csíptetni, 15mm széles ablakszárny-ig. Tipp: ideális bérlakásban, hátra maradó nyom nélkül eltávolítható az ablakszárnyról



			←→ cm	Art.-Nr.	EAN
• bílá • fehér			40 - 60	2620	4003018197256
			60 - 90	2621	4003018197263
			90 - 130	2622	4003018197270
• títán • títán			40 - 60	2623	4003018197287
			60 - 90	2624	4003018197294
			90 - 130	2625	4003018197300

Montáž bez šroubů a vrtání

Napínací tyčka Ø9mm



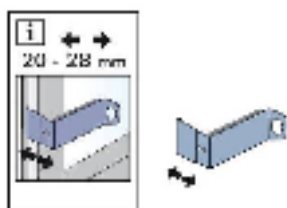
kovová, roztažitelná,
pro montáž na okenní křídlo,
jednoduše na okenní křídlo
napnete,
vhodné pro okenní křídlo o
síle až 15mm

Tip- ideální do pronajatých
bytů, tyčku lze snadno
odejmout a montáž
nezanechá stopy

Barva	Balení	←→ cm	Art. č.	EAN
bílá	5x1	120-160	2618	4003018203995
titan	5x1	120-160	2619	4003018204008



Adaptér k napínacím tyčkám



kovový, roztažitelný,
vhodný pro okenní křídlo o
síle 20 - 28mm

Barva	Balení	←→ cm	Art. č.	EAN
bílá	6x2		2616	4003018203971
titan	6x2		2617	4003018203988

Vzpěrný úchyt pro vitrážní a kavářenské tyčky



kovový, umělohmotný
pro montáž na okenní
křídlo

Barva	Balení	←→ cm	Art. č.	EAN
bílá	5x1 sada		2611	4003018203957



Montáž bez vrtání a šroubování

Úchyt vitrážních tyček



UH,
s flexibilním kovovým
třmínkem pro montáž na
okenní rám

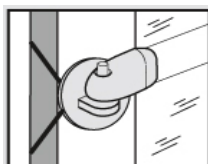
Barva
bílá

Balení
10x2

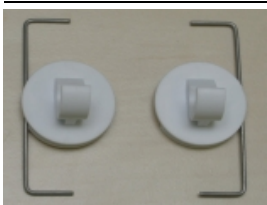
←→cm
3

Art. č.
2612

EAN
4003018205982



Úchyt kavárenských tyček



UH,
s flexibilním kovovým
třmínkem pro montáž na
okenní rám

Barva
bílá

Balení
10x2

←→cm
3

Art. č.
2613

EAN
4003018205999

Niklové kroužky



mosazné,
poniklované,
vnitřní Ø13mm
vnější Ø18mm
šířka 2.5mm

Barva
nikl

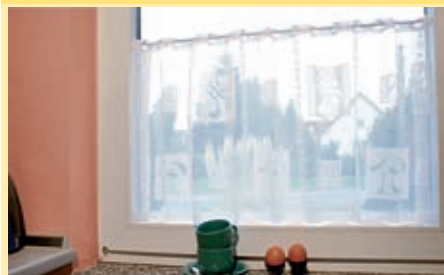
Balení
10x25

←→cm

Art. č.
2661

EAN
4003018238881

- Montáž bez šroubů a vrtání ● Szerelés csavarozás és fúrás nélkül



- Vzpěrná tyčka Ø8mm ● Csíptetős vitrázs Ø8mm



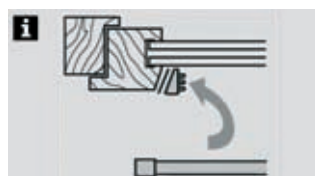
		↔ cm	Art.-Nr.	EAN
<ul style="list-style-type: none"> • stříbrná matná • matt ezüst 	10 x 1	30 - 35	512	4003018005124
		40 - 45	513	4003018005131
		50 - 55	514	4003018005148
		60 - 65	515	4003018005155

- háčky se sponou kovové ● Klipszakasztó, fém



		↔ cm	Art.-Nr.	EAN
<ul style="list-style-type: none"> • stříbrná matná • matt ezüst 	6 x 10	-	527	4003018005278

- Vzpěrná tyčka Ø8mm ● Csíptetős vitrázs Ø8mm



- kov, otočný, se samolepícím vyrovnávacím klínkem pro montáž do šikmého a kolmého lomu rámu
- Fém, kihúzható, öntapadós kiegyenlítő ék, ferde és egyenes ablakfalcba való szereléshez



		↔ cm	Art.-Nr.	EAN
<ul style="list-style-type: none"> • bílá • fehér 	10 x 2	35 - 45	258	4003018002581
		45 - 55	246	4003018002468
		50 - 60	247	4003018002475
		60 - 70	248	4003018002482
		70 - 80	278	4003018002789
		80 - 90	249	4003018002499
		90 - 100	279	4003018002796
		100 - 115	259	4003018002598



- Vzpěrná tyčka „Press&Go“ Ø9/12 mm ● Csíptetős vitrázs „Press&Go“ Ø9/12 mm



- Vzpěrná tyčka „Press&Go“ Ø9/12 mm ● Csíptetős vitrázs „Press&Go“ Ø9/12 mm



- kov, šroubovací, vhodný pro montáž do šikmého a kolmého lomu rámu
- Fém, kihúzható, felszerelése alkalmas ferde és egyenes ablak falcba.



• zlatá • réz

5 x 1

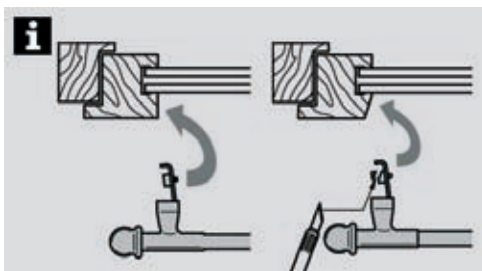
• bílá • fehér

5 x 1

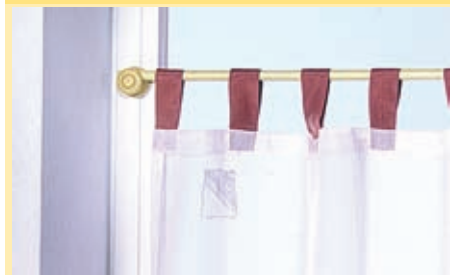
• vzhled ušlechtilé oceli
• nemesacél hatású

5 x 1

← cm	Art.-Nr.	EAN
50 - 80	10010924	5050685109241
80 - 110	10010925	5050685109258
50 - 80	10010926	5050685109265
80 - 110	10010927	5050685109272
50 - 80	10010928	5050685109289
80 - 110	10010929	5050685109296



● Montáž pomocí šroubů a lepení ● Szerelés csavarozva és ragasztva



● Vitrážní tyčka Ø8mm ● Vitrázsrúd Ø8mm



- kovová tyč, UH nosník, roztažitelná
- Fém rúd, műanyag tartó, kihúzható



- stříbrná matná
- matt ezüst



10 x 1

↔ cm Art.-Nr. EAN

40 - 50	1325	4003018013259
60 - 70	1326	4003018013266
80 - 90	1327	4003018013273

● Nosník pro vitrážní tyčku Ø8mm ● Tartó vitrázsrúdhöz Ø8mm



- UH, montáž pomocí šroubů a lepení
- Műanyag, csavarozva vagy ragasztva



- stříbrná matná
- matt ezüst



6 x 2

↔ cm Art.-Nr. EAN

3	1362	4003018013624
---	-------------	---------------

● Vitrážní tyčka Montana Ø11mm ● Vitrázsrúd Montana Ø11mm



- Dřevo, od 180cm 3.nosník, zrcovatelné
- Eredeti fa, 180cm-től 3 tartó, rövidíthető



- borovice/přírodní
- fenyő/natur

- dub • tölgy



10 x 1

10 x 1

↔ cm Art.-Nr. EAN

120	2251	4003018022510
180	2252	4003018022527
120	2254	4003018022541

● Vitrážní tyčka Nevada Ø12mm ● Vitrázsrúd Nevada Ø12mm



- kovová tyč potažená UH - nosník, od 180cm 3.nosník
- Fém rúd bevonattal, műanyag tartóval, 180 cm től 3db tartó



- bílá • fehér



10 x 1

↔ cm Art.-Nr. EAN

120	2331	4003018023319
180	2332	4003018023326

Montáž pomocí šroubů a lepení

Vitrážní tyčka Montana Ø11mm



Dřevo, zkracovatelné

Barva
wenge
Balení
←→cm
120

Art. č.
2257

EAN
4003018022572

Nosník pro vitrážní tyčku Montana Ø11mm

Dřevo, s rozpěrkou
montáž pomocí šroubů a
lepení
Barva
wenge

Balení
6x1
←→cm
Art. č.
2462

EAN
4003018024620

Kroužky pro vitrážní/kavářenské tyčky

Dřevo, s háčky, vnitřní
Ø21mm, vnější Ø35mm,
šířka 7mm
Barva
wenge

Balení
10x10
←→cm
Art. č.
2270

EAN
4003018022701

● Nosník pro vitrážní tyčku Montana Ø11 mm ● Tartó Montana vitrážsrúdhhoz Ø11 mm



- Dřevo, s rozpěrkou, montáž pomocí šroubů a lepení
- Fa, köztes távtartóval, szerelés csavarozva vagy ragasztva



- borovice/přírodní
- fenyő/natur
- dub • tölgy

6 x 1
6 x 1

↔ cm	Art.-Nr.	EAN
3	2460	4003018024606
3	2461	4003018024613

● Nosník pro vitrážní tyčku Nevada Ø12mm ● Tartó Nevada Ø12mm vitrážshoz



- UH, s rozpěrkou, montáž pomocí šroubů a lepení
- Műanyag, köztes távtartóval, szerelés csavarozva vagy ragasztva



- bílá • fehér

6 x 1

↔ cm	Art.-Nr.	EAN
3	2290	4003018022909

● nalepovací háčky pro vitrážní tyčky Ø11+12mm ● Ragasztós akasztó vitrážsrúdhhoz Ø11+12mm



- UH, samolepící
- Műanyag, öntapadós



- bílá • fehér

15 x 1
Paar

↔ cm	Art.-Nr.	EAN
-	2285	4003018022855

● Mezistěnový úchyt pro vitrážní tyčky Ø11+12mm ● Oldalfali tartó vitrážsrúdhhoz Ø11+12mm



- UH, montáž pomocí šroubů a lepení
- Műanyag, szerelés csavarozva vagy ragasztva



- bílá • fehér

15x2

↔ cm	Art.-Nr.	EAN
-	2327	4003018023272

● Kavárenská tyčka California Ø12mm ● Kávéházi vitrážs California Ø12mm



- kovová tyč potažená UH – nosníky a koncovky, roztažitelná
- Fém rúd ,műanyag tartóval és végzáróval, kihúzható



- bílá • fehér

10 x 1

↔ cm	Art.-Nr.	EAN
55 – 85	4110	4003018041108
85 – 135	4111	4003018041115
135 – 225	4112	4003018041122

- zlatá • réz

10 x 1

55 – 85	4113	4003018041139
95 – 135	4114	4003018041146
135 – 225	4115	4003018041153

- chrom • chrom

10 x 1

55 – 85	4116	4003018041160
85 – 135	4117	4003018041177
135 – 225	4118	4003018041184

- stříbrná matná
- matt ezüst

10 x 1

55 – 85	4129	4003018041290
85 – 135	4130	4003018041306
135 – 225	4131	4003018041313

● Nosník pro kavářenskou tyčku California Ø12mm ● Tartó kávéházi vitrázshoz California Ø12mm



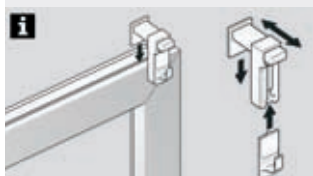
- UH, montáž pomocí šroubů a lepení
- Műanyag, szerelésre csavarozva vagy ragasztva



↔ cm Art.-Nr. EAN

• bílá •fehér	10 x 2 Paar	1,2 / 2,7	4107	4003018041078
• zlatá •réz	10 x 2 Paar	1,2 / 2,7	4108	4003018041085
• chrom •chrom	10 x 2 Paar	1,2 / 2,7	4109	4003018041092
• stříbrná matná • matt ezüst	10 x 2 Paar	1,2 / 2,7	4138	4003018041382

● Vzpěrný nosník pro vitrážní/kavářenské tyčky ● Csíptető tartó Vitrázsrudakhoz/Kávéházi rudakhoz



- UH, pro upevnění na okenní rám bez šroubů a vrtání
- Műanyag, ablakeretre való rögzítéshez, csavarozás és fúrás mentesen.



↔ cm Art.-Nr. EAN

• bílá •fehér	10 x 2	-	2304	4003018023043
---------------	--------	---	-------------	---------------



Montáž pomocí šroubů a lepení

Kavárenská tyčka Triest Ø 8/10mm



kov, roztažitelná,
včetně 2 nosníků

Tip- monáž bez vrtání a
šroubů pomocí vzpěrných
nosníků

Art.-č. 2611 a 2613

Barva	Balení	←→cm	Art. č.	EAN
vzhled ušl. oceli	10x1	40-60	4140	4003018236429
vzhled ušl. oceli	10x1	60-100	4141	4003018236436
vzhled ušl. oceli	10x1	80-140	4142	4003018236443
zlatá antik	10x1	40-60	4143	4003018236450
zlatá antik	10x1	60-100	4144	4003018236467
zlatá antik	10x1	80-140	4145	4003018236474

Kavárenská tyčka Meran Ø 8/10mm



kov, roztažitelná,
včetně 2 nosníků

Tip- monáž bez vrtání a
šroubů pomocí vzpěrných
nosníků

Art.-č. 2611 a 2613

Barva	Balení	←→cm	Art. č.	EAN
vzhled ušl. oceli	10x1	40-60	4146	4003018236481
vzhled ušl. oceli	10x1	60-100	4147	4003018236498
vzhled ušl. oceli	10x1	80-140	4148	4003018236504
zlatá antik	10x1	40-60	4149	4003018236511
zlatá antik	10x1	60-100	4150	4003018236528
zlatá antik	10x1	80-140	4151	4003018236535

Montáž pomocí šroubů a lepení**Vitrážní tyčka 11mm**

kov/UH, roztažitelná,
plochá, s UH koncovkami
a šroubovacími háčky

Barva
bílá

Balení
20x1
20x1
20x1
20x1

←→cm
40-70
60-110
100-180
80-140

Art. č.
20-23373
20-23374
20-23375
20-23722

EAN
5907737233730
5907737233747
5907737233754
5907737237226

● Montáž pomocí šroubů a lepení (eventuelně použijte nalepovací háčky) ● Szerelés csavarozva vagy ragasztva



● Vitrážní tyčka cca Ø7mm ● Vitrážsrúd kb. Ø7mm



- kov, roztažitelný, s UH koncovkami – skleněný vzhled, montáž pomocí šroubovacích háčků (2cm dlouhé)
- Fém, kihúzható, műanyag végzáróval üveghatású, szerelése csavaros akasztóval (2cm hosszú)

		← cm	Art.-Nr.	EAN
• stříbrná matná/modrá • matt ezüst/kék	10 x 1	40 – 60	2560	4003018025603
		60 – 80	2561	4003018025610
		80 – 100	2562	4003018025627
• stříbrná matná/oranžová • matt ezüst/narancs	10 x 1	40 – 60	2565	4003018025658
		60 – 80	2566	4003018025665
		80 – 100	2567	4003018025672
• stříbrná matná/červená • matt ezüst/piros	10 x 1	40 – 60	2570	4003018025702
		60 – 80	2571	4003018025719
		80 – 100	2572	4003018025726
• zlatá/oranžová • réz/narancs	10 x 1	40 – 60	2590	4003018025900
		60 – 80	2591	4003018025917
		80 – 100	2592	4003018025924

● Vitrážní tyčka „List“ Ø7mm ● Vitrážsrúd „Levél“ Ø7mm



- kov, roztažitelný, s UH koncovkami, montáž pomocí šroubovacích háčků (2cm lang)
- Fém, kihúzható, műanyag végzáróval üveghatású, szerelése csavaros akasztóval (2cm hosszú)

		← cm	Art.-Nr.	EAN
• stříbrná matná/červená • matt ezüst/piros	10 x 1	40 – 60	10011503	5050685115037
		60 – 80	10011504	5050685115044
		80 – 100	10011505	5050685115051
• stříbrná matná/oranžová • matt ezüst/narancs	10 x 1	40 – 60	10011506	5050685115068
		60 – 80	10011507	5050685115075
		80 – 100	10011508	5050685115082

● Vitrážní tyčka „Válec“ Ø7mm ● Vitrážsrúd „Henger“ Ø7mm



- kov, roztažitelný, s UH koncovkami, montáž pomocí šroubovacích háčků (2cm lang)
- Fém, kihúzható, műanyag végzáróval üveghatású, szerelése csavaros akasztóval (2cm hosszú)

		← cm	Art.-Nr.	EAN
• stříbrná matná/červená • matt ezüst/piros	10 x 1	40 – 60	10011509	5050685115099
		60 – 80	10011510	5050685115105
		80 – 100	10011511	5050685115112
• stříbrná matná/oranžová • matt ezüst/narancs	10 x 1	40 – 60	10011512	5050685115129
		60 – 80	10011513	5050685115136
		80 – 100	10011514	5050685115143
• stříbrná matná/oranžová • matt ezüst/narancs	10 x 1	40 – 60	10012257	5050685122578
		60 – 80	10012258	5050685122585
		80 – 100	10012259	5050685122592

● Vitrážní tyčka „List“ Ø10mm ● Vitrážsrúd „Levél“ Ø10mm



- Vitrážní tyčka „List“, Ø10mm, kov, roztažitelná, s kovovými koncovkami
- Vitrážsrúd „Levél“, Ø10mm, fém, kihúzható, fém végzáróval



- bílá antik
- antik-fehér

10 x 1

- stříbrná matná
- matt ezüst

10 x 1

↔ cm	Art.-Nr.	EAN
40 - 60	10011039	5050685110391
60 - 80	10011040	5050685110407
80 - 100	10011041	5050685110414
40 - 60	10011042	5050685110421
60 - 80	10011043	5050685110438
80 - 100	10011044	5050685110445

● Vitrážní tyčka „Oblouk“ Ø10mm ● Vitrážsrúd „Bogen“ Ø10mm



- Vitrážní tyčka „Oblouk“, Ø10mm, kov, roztažitelná, s kovovými koncovkami
- Vitrážsrúd „Bogen“, Ø10mm, fém, kihúzható, fém végzáróval



- bílá antik
- antik-fehér

10 x 1

- stříbrná matná
- matt ezüst

10 x 1

↔ cm	Art.-Nr.	EAN
40 - 60	10011045	5050685110452
60 - 80	10011046	5050685110469
80 - 100	10011047	5050685110476
40 - 60	10011048	5050685110483
60 - 80	10011049	5050685110490
80 - 100	10011050	5050685110506

● nalepovací háčky pro vitrážní tyčky Ø7-10mm ● Ragasztós akasztó vitrážsrúdhöz Ø7-10mm



- s UH čepem, samolepící
- műanyag stifttel, öntapadós



- bílá • fehér

15 x 2

- stříbrná matná
- matt ezüst

15 x 2

- zlatá • réz

15 x 2

↔ cm	Art.-Nr.	EAN
-	10011051	5050685110513
-	364	4003018003649
-	365	4003018003656

● Vitrážní tyčka 11mm ● Vitrážsrúd magasság 11mm



- kov/UH, roztažitelná, plochá, s UH koncovkami a šroubovacími háčky
- Fém/műanyag, kihúzható, ovális, műanyag végzáróval és csavaros akasztóval



- bílá • fehér

10 x 2

- bílá • fehér

10 x 2

- stříbrná matná
- matt ezüst

10 x 2

- zlatá • réz

10 x 2

- hnědá • barna

10 x 2

↔ cm	Art.-Nr.	EAN
30 - 40	1240	4003018012405
40 - 50	1241	4003018012412
50 - 65	1242	4003018012429
60 - 75	1243	4003018012436
80 - 100	1244	4003018012443
100 - 130	1245	4003018012450
30 - 50	350	4003018003502
40 - 70	351	4003018003519
50 - 80	352	4003018003526
60 - 90	353	4003018003533
80 - 120	354	4003018003540
100 - 160	355	4003018003557
40 - 70	1231	4003018012313
60 - 90	1233	4003018012337
80 - 120	1234	4003018012344
100 - 160	1235	4003018012351
40 - 70	1251	4003018012511
60 - 90	1253	4003018012535
80 - 120	1254	4003018012542
100 - 160	1255	4003018012559
40 - 70	1351	4003018013518
60 - 90	1353	4003018013532
80 - 120	1354	4003018013549
100 - 160	1355	4003018013556

● nalepovací háčky pro vitrážní tyčky 11 mm ● Ragasztós akasztó vitrázsrúdhoz magasság 11 mm



- s ocelovým čepem, samolepící
- acélszöggel, öntapadós,



↔ cm Art.-Nr. EAN

• bílá • fehér	30 x 4	-	357	4003018003571
• hnědá • barna	15 x 4	-	358	4003018003588
• stříbrná matná • matt ezüst	15 x 4	-	359	4003018003595
• zlatá • réz	15 x 4	-	363	4003018003632

● nalepovací háčky nastaveitelné, pro vitrážní tyčky 11 mm ● Ragasztós akasztó állítható, vitrázsrúdhoz magasság



- s ocelovým čepem, samolepící, nastavitelný
- acélszöggel, öntapadós, állítható



↔ cm Art.-Nr. EAN

• bílá • fehér	15 x 4	-	366	4003018003663
----------------	--------	---	------------	---------------

● variabilní háčky pro vitrážní tyčky 11 mm ● Vario akasztó vitrázsrúdhoz magasság 11 mm



- s ocelovým čepem, pro vzepření mezi sklo a gumovou zasklívací lištu okenní tabulky
- acél stifttel ,csíptetni az az ablaküveg és a gümiszegély közé az ablakkeretben



↔ cm Art.-Nr. EAN

• bílá • fehér	15 x 2	-	6981	4003018069812
----------------	--------	---	-------------	---------------



● Šroubovací háčky pro vitrážní tyčky 11 mm ● Csavaros akasztó vitrázsrúdhoz magasság 11 mm



↔ cm Art.-Nr. EAN

• pozink / stříbrná matná • horganyzott / matt ezüst	10 x 20	2,5	230	4003018002307
---	---------	-----	------------	---------------

● Ozdobné háčky ● Raff akasztó



- UH, samolepící
- Műanyag, öntapadós



↔ cm Art.-Nr. EAN

• bílá • fehér	10 x 2	2,5	3206	4003018032069
• zlatá • réz	10 x 2	2,5	3207	4003018032076
• chrom • chrom	10 x 2	2,5	3208	4003018032083
• stříbrná matná • matt ezüst	10 x 2	2,5	3210	4003018032106

● Příslušenství pro vitrážní/kavárenské tyčky ● Kiegészítők Vitrázrudakhoz/Kávéházi rudakhoz



● Ozdobné háčky Mira ● Raff akasztó Mira



- leštěný, s hřebíčkem
- polírozott, szöggel



↔ cm Art.-Nr. EAN

- zlatá • réz

10 x 2

3 3340 4003018033400

● mosazný kroužek ● Réz karika



- vnitřní Ø13mm, vnější Ø18mm, šířka 2,5mm
- belül Ø13mm, kívül Ø18mm, szélesség 2,5mm



↔ cm Art.-Nr. EAN

- zlatá • réz

10 x 25

- 150 4003018001508

● UH kroužek ● Műanyag karika



- vnitřní Ø11mm, vnější Ø16mm, šířka 2,5mm
- belül Ø11mm, kívül Ø16mm, szélesség 2,5mm



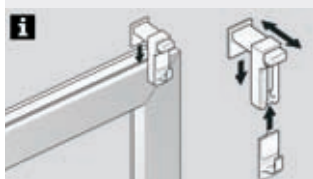
↔ cm Art.-Nr. EAN

- bílá • fehér

10 x 30

- 154 4003018001546

● Vzpěrný nosník pro vitrážní/kavárenské tyčky ● Csíptető tartó Vitrázrudakhoz/Kávéházi rudakhoz



- UH, pro upevnění na okenní rám bez šroubů a vrtání
- Műanyag, ablakkeretre való rögzítéshez, csavarozás és fúrás mentesen.



↔ cm Art.-Nr. EAN

- bílá • fehér

10 x 2

- 2304 4003018023043



● Kroužky pro vitrážní/kavárenské tyčky ● Karkika vitrázrudakhoz, kávéházi rudakhoz



- Dřevo, s háčky, vnitřní Ø21mm, vnější Ø35mm, šířka 7mm
- Fa, ráncszedő akasztóval, belül Ø21mm, kívül Ø35mm, szélesség 7mm



↔ cm Art.-Nr. EAN

- borovice/přírodní
- fenyő/natur

10 x 10

- 2268 4003018022688

- dub • tölgy

10 x 10

- 2269 4003018022695

● Kroužky pro vitrážní/kavárenské tyčky ● Karkika vitrázsrudakhoz, kávéházi rudakhoz



- UH, s háčky, vnitřní Ø23mm, vnější Ø35mm, šířka 6mm
- Műanyag, ráncszedő akasztóval, belül Ø23mm, kívül Ø35mm, szélesség 6mm



↔ cm Art.-Nr. EAN

• bílá • fehér	10 x 10	-	2271	4003018022718
• zlatá • réz	10 x 10	-	2272	4003018022725
• chrom • chrom	10 x 10	-	2294	4003018022947
• stříbrná matná • matt ezüst	10 x 10	-	2291	4003018022916

● háčky v POM-kvalitě ● Ráncszedő akasztó POM minőség



- obzvláště tvarově stálé
 - különösen formatartó
- POM=Polyoxymethylen



↔ cm Art.-Nr. EAN

• surová bílá • nyers fehér	15 x 10	-	10007186	5050685171866
--------------------------------	---------	---	-----------------	---------------

● háčky ● Ráncszedő akasztó



- vhodné pro program vitrážních tyček
- Bistro programhoz illeszkedik



↔ cm Art.-Nr. EAN

• bílá • fehér	15 x 10	-	2355	4003018023555
• čirá • áttetsző	15 x 10	-	2356	4003018023562

● dunajská spona, model Trojúhelník ● Duna csipesz Modell háromszög



- kov, Ø16mm
- Fém, Ø16mm



↔ cm Art.-Nr. EAN

• stříbrná matná • matt ezüst	10 x 6	-	370	4003018003700
----------------------------------	--------	---	------------	---------------

● dunajská spona, model Kruh ● Duna csipesz Modell kör



- kov, Ø16mm
- Fém, Ø16mm



↔ cm Art.-Nr. EAN

• stříbrná matná • matt ezüst	10 x 6	-	372	4003018003724
----------------------------------	--------	---	------------	---------------

● dunajská spona ● Duna csipesz



- kov, Ø16mm
- Fém, Ø16mm



↔ cm Art.-Nr. EAN

• bílá • fehér	10 x 6	-	160	4003018001607
• zlatá • réz	10 x 6	-	145	4003018001454

● dekorální spona model SLunce ● Deko csipesz Modell Nap



- kov, s S-háčkem a sponou, Ø12mm
- Fém, S akasztóval és klisszel, Ø12mm

			↔ cm	Art.-Nr.	EAN
• bílá • fehér		10 x 2	-	3180	4003018031802
• zlatá • réz		10 x 2	-	3181	4003018031819
• zlatá matná • matt réz		10 x 2	-	3182	4003018031826
• stříbrná matná • matt ezüst		10 x 2	-	3183	4003018031833
• chrom • chrom		10 x 2	-	3184	4003018031840



● Odklápěcí tyč Ø12mm, San Diego ● Kihajtható vitrázsírúd Ø12mm, San Diego



- kov, roztažitelný, odstup od stěny 6cm
- Fém, kihúzható, faltávolság 6cm

			↔ cm	Art.-Nr.	EAN
• ušlechtilá ocel • nemesacél		4 x 1	45 - 70	3260	4003018032601

● Odklápěcí tyč Ø12mm ● Kihajtható vitrázsírúd Ø12mm



- kov, roztažitelný, odstup od stěny 1,5cm
- Fém, kihúzható, faltávolság 1,5cm

			↔ cm	Art.-Nr.	EAN
• vzhled ušlechtilé oceli • nemesacél hatású		4 x 1	55 - 85	10012260	5050685122608
• černá • fekete		4 x 1	55 - 85	10012261	5050685122615