

### TECHNICKÉ PARAMETRY:

U rám  $\leq 1,0\text{W/m}^2\text{K}$  (ZÁVISÍ NA ZABUDOVÁNÍ)  
 U sklo =  $2,7\text{W/m}^2\text{K}$  (S DVOJSKLEM  $1,0\text{W/m}^2\text{K}$ )

### MATERIÁL:

DŘEVO: LEPENÉ HRANOLKY A SPÁROVKY (SM),

BARVA: LAZURY, NEBO KRYCÍ BARVY DULUX,

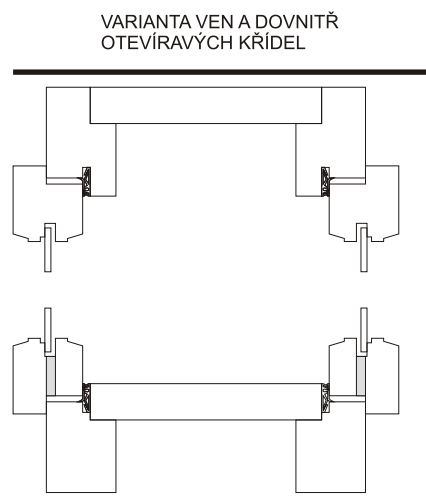
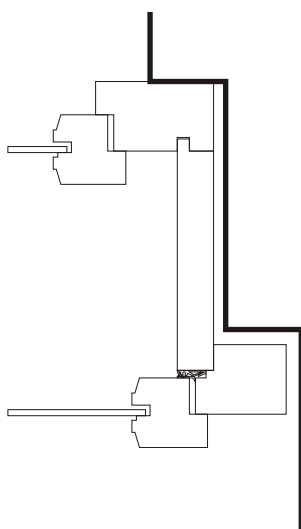
KOVÁNÍ: ROZVORY TOKOZ, NEBO KLASICKÉ ROZVORY  
 A JAZÝČKOVÉ UZÁVĚRY

### ZPŮSOB OSAZENÍ:

KONSTRUKCE VYŽADUJE OSAZENÍ DO LOMENÉHO  
 OSTĚNÍ. DETAILS KONSTRUKCE RÁMU SE PŘÍZPŮBOJÍ  
 STÁVAJÍCÍMU PROVEDENÍ OSTĚNÍ.

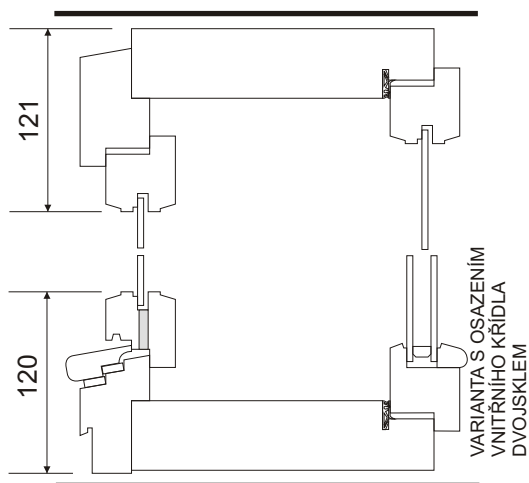
### POZNÁMKA:

KONSTRUKCE SP 30 JE VHODNÁ ZEJMÉNA PRO REKONSTRUKCE  
 BUDOV Z KONCE 19. A PRVNÍ POLOVINY 20. STOLETÍ. VYRÁBÍ SE  
 TAKÉ VE VARIANTĚ VEN A DOVNITŘ OTEVÍRAVÝCH KŘÍDEL (NAPŘ.  
 PRO ROUBENÉ STAVBY). PRO SVÉ SPECIFICKÉ VLASTNOSTI JSOU  
 TATO OKNA VHODNÁ I PRO NOVOSTAVBY.



### ORIENTAČNÍ CENY STANDARDNÍHO PROVEDENÍ

	ROZMĚRY ŠÍŘKA x VÝŠKA	CENY BEZ DPH
JEDNOKŘÍDLOVÉ	700/1 500	8 400,-
DVOUKŘÍDLOVÉ	1 200/1 500	14 400,-
TŘÍKŘÍDLOVÉ	1 800/1 500	18 900,-



#### TECHNICKÉ PARAMETRY:

U rám = 0,8W/m<sup>2</sup>K  
U sklo = 2,7W/m<sup>2</sup>K (S DVOJSKLEM 1,0W/m<sup>2</sup>K)

#### MATERIÁL:

DŘEVO: LEPENÉ HRANOLKY A SPÁROVKY (SM),

BARVA: LAZURY, NEBO KRYCÍ BARVY DULUX,

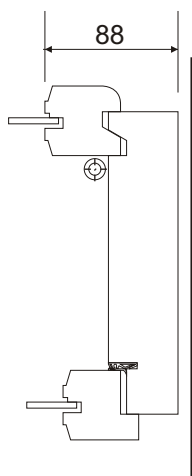
KOVÁNÍ: ROZVORY TOKOZ, NEBO KLASICKÉ ROZVORY  
A JAZÝČKOVÉ UZÁVĚRY

#### ZPŮSOB OSAZENÍ:

KONSTRUKCE JE URČENA PRO OSAZENÍ DO ROVNÉHO OSTĚNÍ

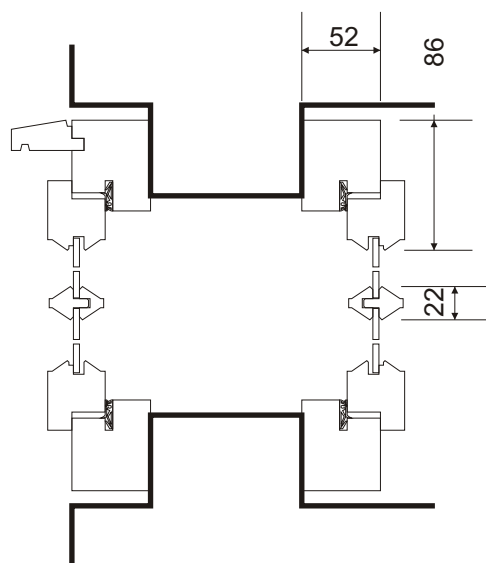
#### POZNÁMKA:

KONSTRUKCE WIENERFENSTER JE VHODNÁ ZEJMÉNA PRO REKONSTRUKCE BUDOV Z 19. A POČÁTKU 20. STOLETÍ. VELMI VÝHODNÁ JE PRO ÚZKÉ OTVORY S ROVNĚ KLENUTÝM NADPRAŽÍM. PRO SVÉ SPECIFICKÉ VLASTNOSTI JSOU TATO OKNA VHODNÁ I PRO NOVOSTAVBY.



#### ORIENTAČNÍ CENY STANDARDNÍHO PRAVEDENÍ

	ROZMĚRY ŠÍŘKA x VÝŠKA	CENY BEZ DPH
JEDNOKŘÍDLOVÉ	700/1 500	8 190,-
DVOUKŘÍDLOVÉ	1 200/1 500	14 040,-
TŘÍKŘÍDLOVÉ	1 800/1 500	18 360,-



#### TECHNICKÉ PARAMETRY:

U rám  $\leq 1,4W/m^2K$  (ZÁVISÍ NA ZABUDOVÁNÍ)  
 U sklo =  $2,7W/m^2K$

#### MATERIÁL:

DŘEVO: HRANOLKY Z VÝBĚROVÉHO ŘEZIVA (SM),

BARVA: LAZURY, NEBO KRYCÍ BARVY DULUX,

KOVÁNÍ: KLASICKÉ ROZVORY A JAZÝČKOVÉ UZÁVĚRY

#### ZPŮSOB OSAZENÍ:

KONSTRUKCE VYŽADUJE OSAZENÍ DO LOMENÉHO OSTĚNÍ. DETAILS KONSTRUKCE RÁMU SE PŘIZPŮBUJÍ STÁVAJÍCÍMU PROVEDENÍ OSTĚNÍ. VENKOVNÍ RÁM MŮŽE BÝT OSAZEN V LÍCI FASÁDY.

#### POZNÁMKA:

KONSTRUKCE EMPIRE JE DVOJITÉ OKNO BEZ DEŠTĚNÍ, VHODNÉ PRO REKONSTRUKCE BUDOV Z 18. A 19. STOLETÍ. VZHLEDEM KE ZPŮSOBU ZASKLENÍ JE NUTNÉ DĚLENÍ KŘÍDLA ALESPŮŇ JEDNOU PŘÍČKOU

#### ORIENTAČNÍ CENY STANDARDNÍHO PROVEDENÍ

	ROZMĚRY ŠÍŘKA x VÝŠKA	CENY BEZ DPH
JEDNOKŘÍDLOVÉ	700/1 500	5 775,-
DVOUKŘÍDLOVÉ	1 200/1 500	9 900,-
TŘÍKŘÍDLOVÉ	1 800/1 500	12 150,-