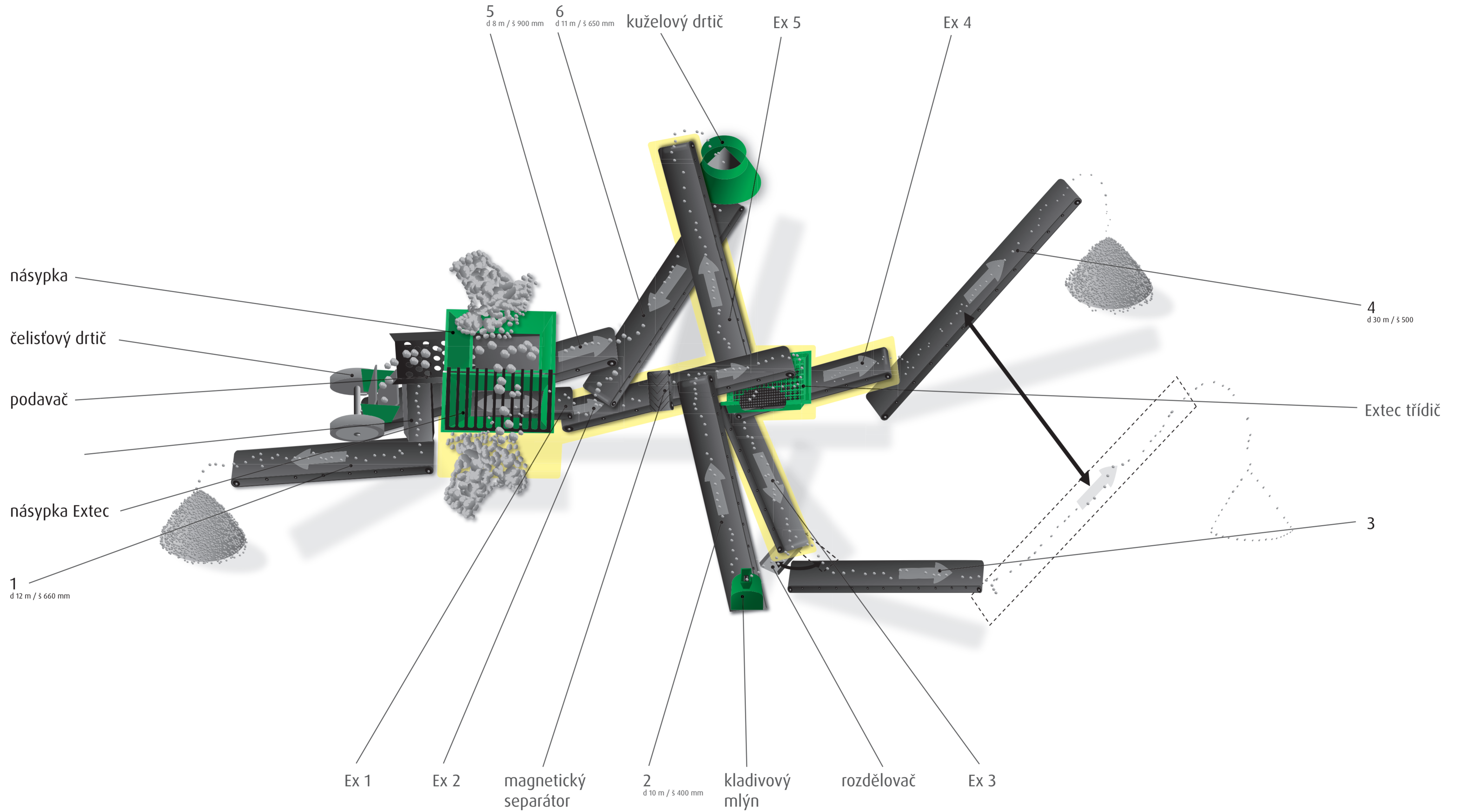


## schéma drticí linky na strusku



# schéma drticí linky na suť

