

ONDUCLAIR



PROSVĚTLOVACÍ A STAVEBNÍ DESKY Z TVRZENÉHO PVC S OBOUSTRANNOU KOEXTRUDOVANOU UV OCHRANOU

POUŽITÍ A VÝHODY DESEK ONDUCLAIR

Desky **ONDUCLAIR** se uplatní v mnoha konstrukcích v následujících oblastech stavebnictví:

Bytová výstavba, domky a zahrady

- pergoly
- přístřešky
- ploty
- dělicí stěny
- balkóny
- zimní zahrady

Střechy

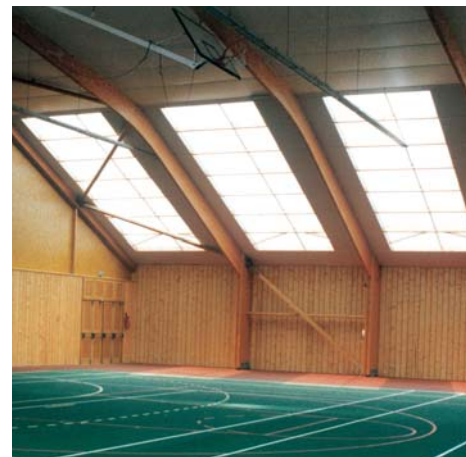
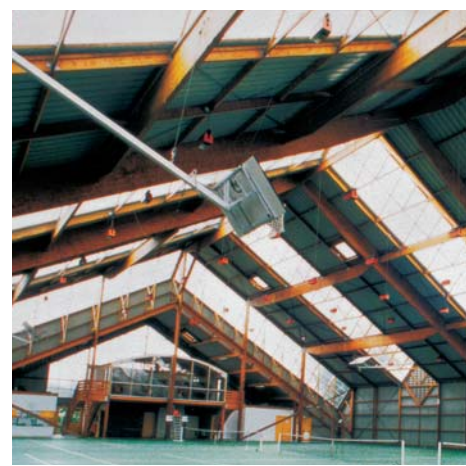
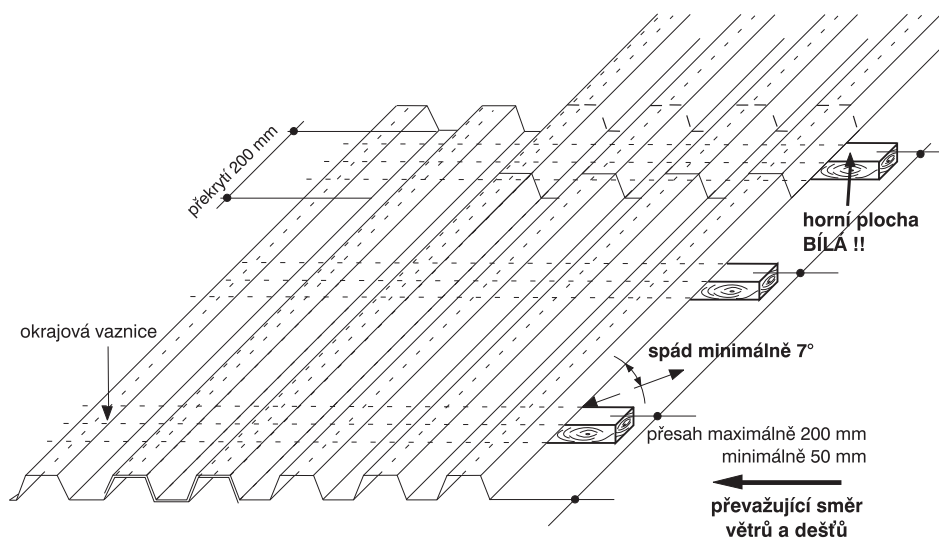
- prosvětlené pásy ve střeše
- celé prosvětlené střechy
- šedové střechy
- přístřešky
- odvětrávané světlíky
- skleníky

Průmyslové objekty, sportovní haly a dopravní stavby

- prosvětlené opláštění stěn
- zavěšené fasády (i odvětrané)
- stěny ve stavbách chemického průmyslu
- chladicí věže elektráren
- kryty nad pásovými dopravníky
- oplocení staveb
- protihlukové bariéry
- silniční tunely

Vlastnosti

- houževnatost
- barevná stálost, trvale hladký a tedy i čistý povrch
- vysoká odolnost vůči chemikáliím, žádná koroze
- dlouhá životnost
- oboustranná UV ochrana



ONDUCLAIR

1. KLADENÍ A UPEVNĚNÍ DESEK

Základní princip kladení desek ukazuje schéma 1 pro střechu a schéma 2 pro stěnu. Vzdálenost mezi podporami, překrytí vedlejších desek a umístění kotvicích šroubů v závislosti na typu použitého profilu ukazuje tabulka 1 a schéma 3.

Desky musí být do konstrukce osazeny vždy tak, aby nemohly být vystaveny teplotám vzduchu vyšším než 45 °C (např. vznikem skleníkového efektu). Z těchto důvodů musí být prostor pod deskami dostatečně intenzivně provětráván. Desky nesmí být v kontaktu s konstrukcí nebo podkladem s teplotou vyšší než 45 °C.

Výběr profilu

U použitého profilu nesmí dojít k jeho zaplavení vodou. Množství vody závisí na délce spádnice a sklonu střechy a na průtoku vody. U použitého profilu nesmí dojít také k překročení únosnosti. Zatížení profilu závisí na vzdálenosti podpor, sklonu střechy a lokalitě stavby. Pro velkoplošné a namáhané střešní plochy se zásadně doporučuje profil 177/51. Estetické důvody nesmějí být při výběru profilu rozhodující.

Přesahy vlnitých desek

Maximální volný přesah vlnité desky činí 200 mm, minimální přesah 50 mm.

Minimální sklon

Minimální sklon střechy je 7°.

Nebezpečí stlačení a deformace

Vlnité desky **ONDUCLAIR** se roztahují! Podle délky desek je vhodné ponechat v místě zakončení u stěny, podlahy apod. dostatečnou mezeru (minimálně 3 cm).

Světlé podklady

Kontaktní plochy vlnitých desek se musí od tmavých a černých spodních konstrukcí a podloží oddělit bílým (světlým), např. polyetylenovým pěnovým páskem nebo světle natřít. Prosvětlovací desky nesmějí být položeny přes černé střechy, např. lepenkové střechy. Pod prosvětlovací desky není vhodné pokládat žádné tepelné izolace.

Desky **ONDUCLAIR** nesmí být u zdroji tepla vykazujících více než 55°C (horkovodní potrubí, komíny atd.).

V případě nestandardního použití desek (menší sklon, netypický podklad apod.) je nutná konzultace s technikou firmy DEKTRADE.

NÁVOD K POUŽÍVÁNÍ

Schéma 1 | Kladení desek na střechu

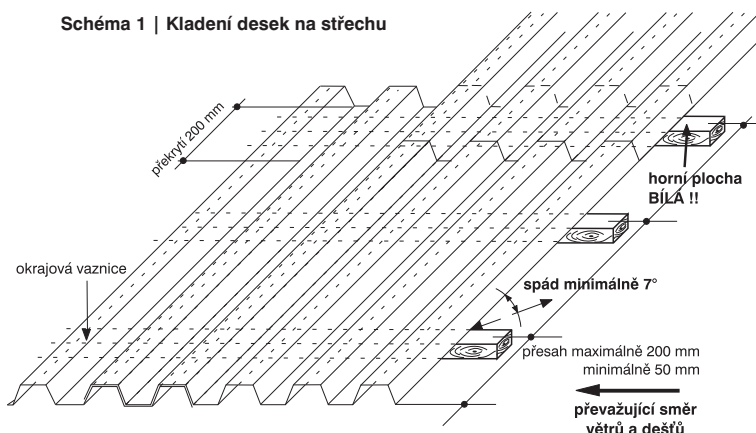


Schéma 2 | Kladení desek na stěnu

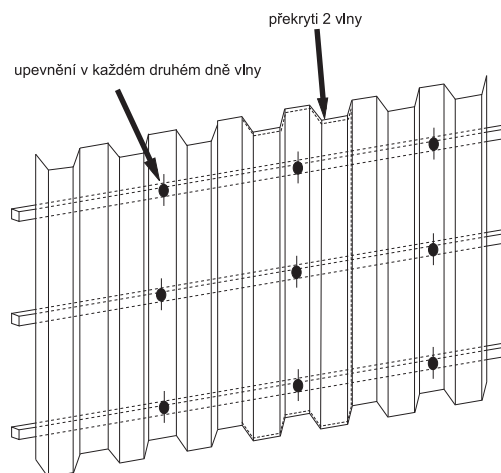
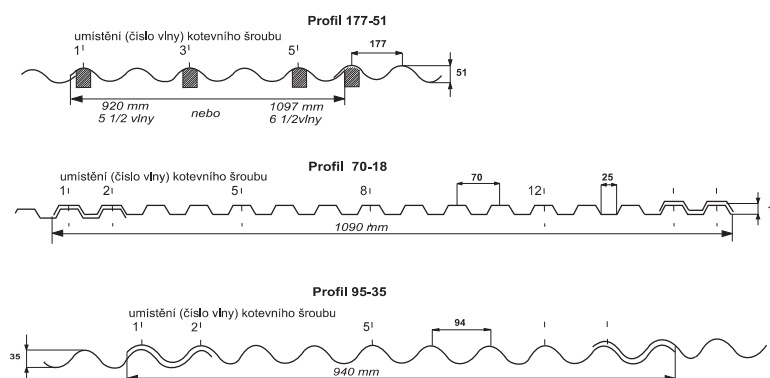


Schéma 3 | Běžné profily a umístění šroubů na střeše

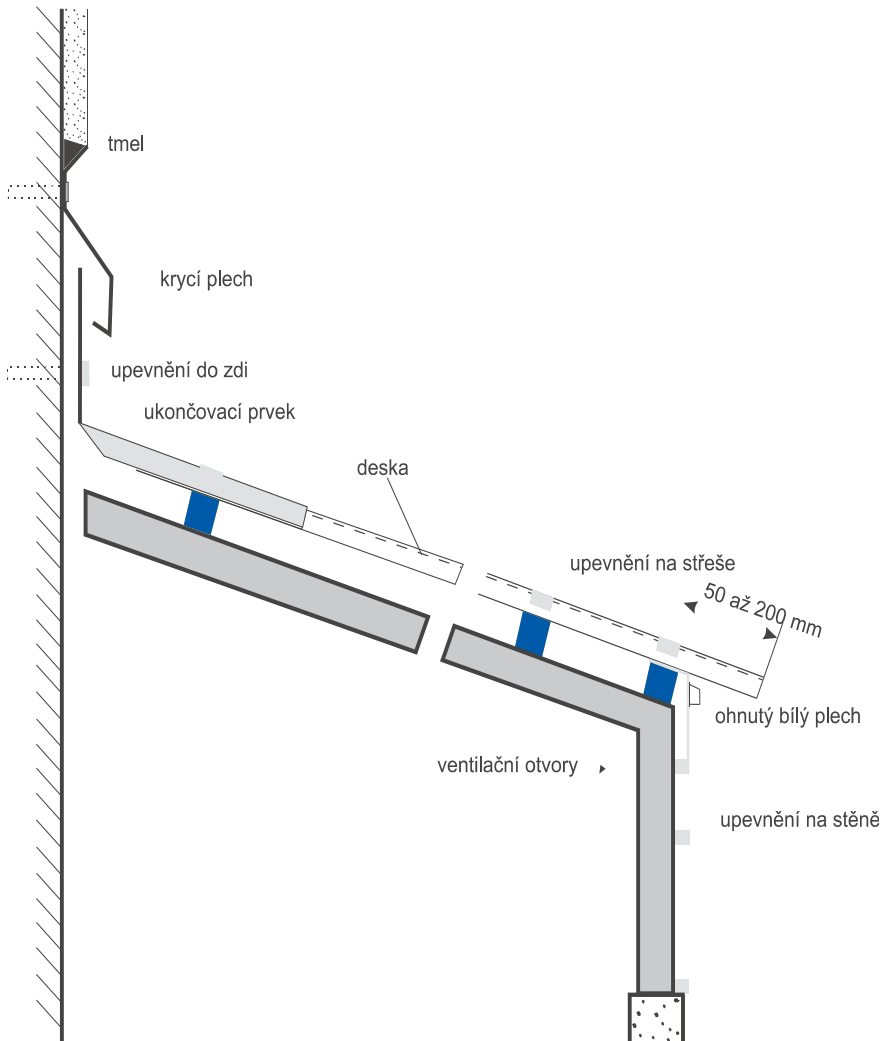


Tabulka 1 | Běžné profily a umístění šroubů na střeše

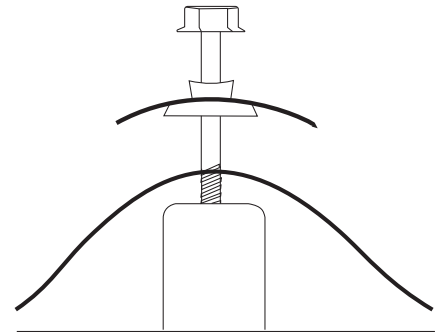
Profil	Maximální vzdálenost vaznic na střeše [m]	Maximální vzdálenost výztuh na stěně [m]	Boční překrytí	Upevnění na střeše vrchol vlny
177/51 (5,5 vlny)	1,20	1,40	0,5 - 1,5 vlny	1. -3. -5.
177/51 (6,5 vlny)	1,20	1,40	0,5 - 1,5 vlny	1. -3. -4. -6.
70/18	0,80	1,00	1 - 2 trapézy	1. -4. -7. -10. -13.
95/35	0,80	1,00	1 - 2 vlny	1. -2. -5. -8.

ONDUCLAIR

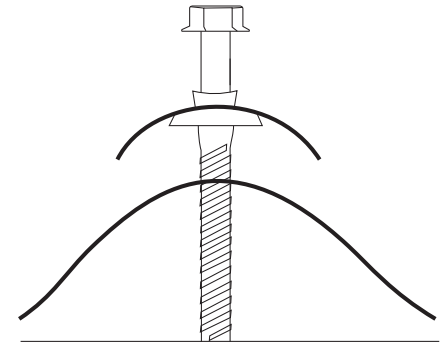
Schéma 4 | Ukončení u stěny a kraje



Upevňovací prvky

**upevňovací prvek pro profil 177/51**

- kalota pro profil 177/51 + těsnění
- šroub s šestihornou hlavou
- distanční položka

**upevňovací prvek pro profil 95/35**

- kalota pro profil 95/35 + těsnění
- šroub s šestihornou hlavou

2. OPRACOVÁNÍ DESEK

Řezání

Řezání desek je nutné provádět pouze ruční pilou s jemnými zuby a malým rozvorem (30°), např. pilou na kov.

Řezání elektrickou kotoučovou pilou

Materiál se výborně řeže kotoučovou pilou, která je vybavena pilovým listem s jemnými zuby. Doporučený je diamantový kotouč. Vlnitá deska by přitom měla být upevněna svěřací latí.

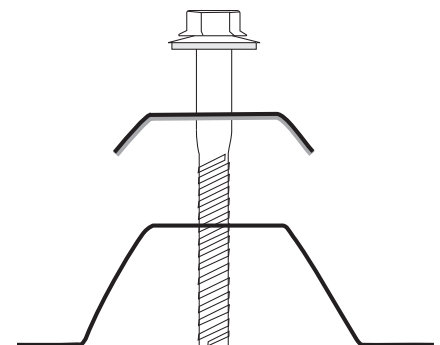
Vrtání

Vrtat je třeba vždy o 3 mm větší otvor než je průměr dřívku šroubu. Díry na šrouby vždy vrtat, nikdy nezatloukat. Vrtání v deskách se provádí běžně dostupnými vrtáky na kov, ne příliš ostrými (nové vrtáky lehce obtáhnout jemným brusným papírem na vrtací špičce a na závitech šneku). Vyvrtané díry je třeba začistit od zbyvajících třísek.

3. SKLADOVÁNÍ DESEK

Zkontrolujte si zboží při příjmu. Uznání pozdější reklamace není možné! Vadný, během přepravy poškozený materiál označit a nepracovat.

Průhledné a průsvitné desky ONDUCLAIR nesmějí být při skladování ve stohu vystavovány slunečnímu záření – vzniká nebezpečí ÚČINKU ZAPÁLENÍ ČOČKOU. Musí být uloženy na rovné podložce ve stínu a přikryté světlými plachtami nepropouštějícími světlo. Musí být zabráněno vyduť z horka a vlhkosti. Nepokládat na zahřáté plochy, např. na střechy, na ložnou plochu nákladních automobilů. Podložit dřevěnými hranoly.

**upevňovací prvek pro profil 70/18**

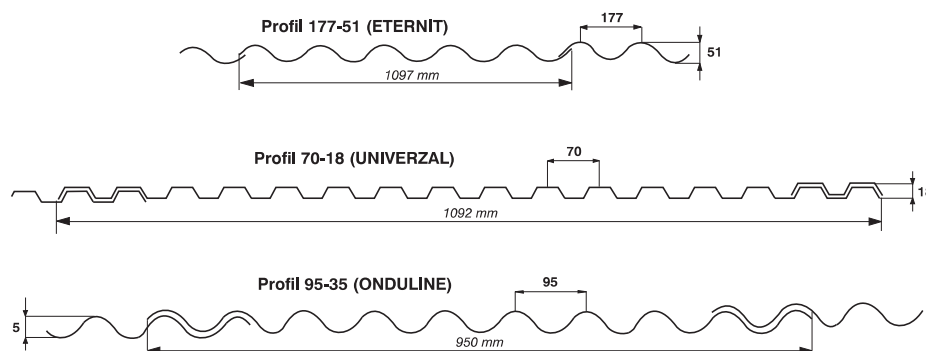
- kalota pro profil 70/18 + těsnění
- šroub s šestihornou hlavou

ONDUCLAIR

Popis a technické parametry desek

Profil	Maximální vzdálenost vaznic na střeše [m]	Maximální vzdálenost výtuh na stěně [m]	Boční překrytí	Počet upevňovacích prvků na m ²
177/51	1,20	1,40	0,5 - 1,5 vlny	5,8
70/18	0,80	1,00	1 - 2 trapézy	6,7
95/35	0,80	1,00	1 - 2 vlny	6,2

Tvary a rozměry běžných profilů



Francouzský výrobce desek

ONDUCLAIR je jedním z největších výrobců PVC desek s dlouhou tradicí, je také výrobcem dalších průhledných a průsvitných materiálů z polyesteru a polykarbonátu.

SKLADOVÁNÍ DESEK

Průhledné a průsvitné desky **ONDUCLAIR** nesmí být při skladování ve stohu vystavovány slunečnímu záření – vzniká nebezpečí **ÚČINKU ZAPÁLENÍ ČOČKOU**. Musí být uloženy na rovné podložce ve stínu a přikryté světlými plachtami nepropouštějícími světlo. Musí být zabráněno vyduť z horka a vlhkosti. Nepokládat na zahřáté plochy, např. na střechy, na ložnou plochu nákladních automobilů. Podložit dřevěnými hranoly. Zkontrolujte si zboží při příjmu.

Uznání pozdější reklamace není možné.

Charakteristika

Desky z tvrdého PVC, při jejichž výrobě se uplatňuje technologie oboustranné koextrudované UV ochrany, která výrazně zvyšuje kvalitu desek. Desky se vyrábějí v profilech, které svým tvarem odpovídají běžným profilovým stavebním materiálům pro střechy a opláštění (trapézové plechy, eternit, onduline atd.). Desky jsou průsvitné (několik odstínů), průhledné nebo neprůhledné.

Vysoká rázová odolnost

I v extrémních podmínkách při velmi nízkých teplotách si desky uchovávají svou vysokou odolnost vůči nárazu.

Homogenita

Nevláknitá struktura desek vytváří vysoce hladký povrch, což zabraňuje zachycování prachu a nečistot a zajišťuje silnou rezistenci vůči námraze.

Odolnost proti chemikáliím

Desky **ONDUCLAIR** jsou odolné vůči přírodním agresivním chemikáliím a splňují podmínky dle DIN 16 929. Jejich chemické složení nevyhovuje jako potrava hlodavcům a parazitům.

Možnost ohybu

Díky technologii výroby je možné tyto desky bezpečně ohýbat za studena i při zatížení.

Ochrana proti UV záření

Desky jsou opatřeny oboustrannou koextrudovanou UV vrstvou, která desky spolehlivě chrání proti UV záření a zaručuje stálost vlastností při působení slunečního světla i povětrnostních vlivů.

Záruka

Na optické vlastnosti poskytují výrobce záruku až 10 let, na mechanické vlastnosti je poskytována záruka až 5 let.

Označení desek	Optické vlastnosti	Mechanické vlastnosti
GR 0,8 mm	2 roky záruka	2 roky záruka
SR 1 mm	10 let záruka	5 let záruka

KONTAKTY



AKTUÁLNÍ INFORMACE NALEZNETE NA WWW.DEKTRADE.CZ

odbyt, technická podpora

BRNO 545 231 166
ČESKÁ LÍPA 487 823 917
ČESKÉ BUDĚJOVICE 387 313 576
DĚČÍN 739 388 075
HODONÍN 518 322 508
HRADEC KRÁLOVÉ 495 546 656
JIHLAVA 564 600 311
KARLOVY VARY 353 579 068
KLADNO 312 661 095
KOLÍN 321 623 249
LIBEREC 485 134 143
MLADÁ BOLESLAV 326 329 072
MOST 476 700 635

NOVÝ JIČÍN 556 720 322
OLOMOUC 585 311 354
OPAVA 553 623 833
OSTRAVA 596 618 904
PARDUBICE 466 301 957
PELHŘIMOV 565 382 173
PLZEŇ 377 329 119
PRAHA KUNRATICE 227 620 302
PRAHA MALEŠICE 272 705 825
PRAHA ZLIČÍN 257 950 751
PRACHATICE 739 388 074
PROSTĚJOV 582 331 076
PŘEROV 581 701 734

PŘÍBRAM 318 599 296
SOKOLOV 352 661 175
STARÉ MĚSTO U UH 572 501 832
STRAKONICE 383 322 029
SVITAVY 461 540 866
ŠUMPERK 583 283 329
TÁBOR 381 279 231
TRUTNOV 499 329 468
TŘINEC 558 340 885
ÚSTÍ NAD LABEM 475 216 739
VALAŠSKÉ MEZIŘÍČÍ 571 610 685
ZLÍN 577 222 239
ZNOJMO 515 223 059

technická podpora

ATELIER DEK
 projekty, posudky,
 diagnostika, konzultace, dozory,
 energetické audity
DEKPROJEKT s.r.o.

Tiskařská 10/257
 108 00 Praha 10
 tel.: 234 054 284-5
 fax: 234 054 291
 mob. tel.: 605 205 323
 info@dekprojekt.cz
 www.atelier-dek.cz
 www.dekprojekt.cz

DEKTRADE je držitelem certifikátu jakosti **ISO 9001**.

