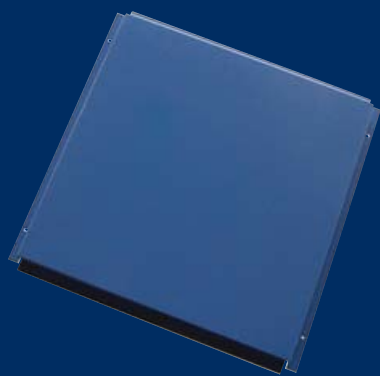


DEKCASSETTE STANDARD

DEKCASSETTE®

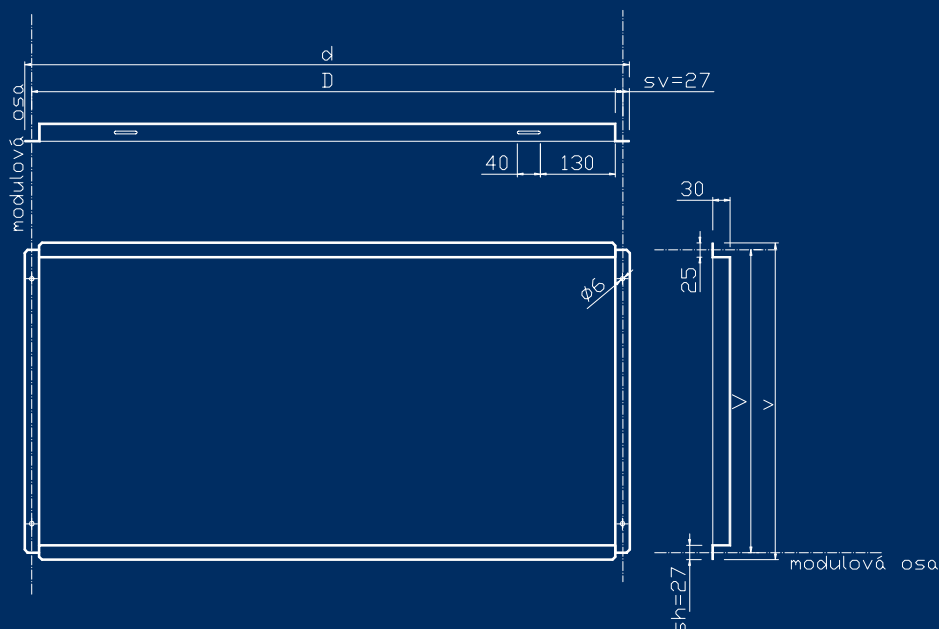
OBKLADOVÝ PRVEK FASÁDNÍHO SYSTÉMU DEKMETAL



Kazeta DEKCASSETTE STANDARD je jednou z variant obkladových prvků fasádního systému DEKMETAL. Tento systém umožňuje vytvořit atraktivní, ekonomické, lehké a odolné opláštění větraných fasád průmyslových, administrativních i občanských objektů. Při použití fasádního systému DEKMETAL je možné provést zateplení celé fasády budovy při respektování nejnovějších poznatků v oblasti tepelné techniky.

Tvar a konstrukční řešení kazet DEKCASSETTE STANDARD umožňuje vytvořit na fasádě objektu hladké ploché čtvercové i obdélníkové rastry s viditelnými připevňovacími prvky, což dodává fasádě specifický technický vzhled.

Konstrukční a materiálové řešení kazet DEKCASSETTE STANDARD v kombinaci s dalšími prvky fasádního systému DEKMETAL umožňují širokou variabilitu barevného i tvarového řešení fasády a respektování představ investora i architekta o vzhledu budovy bez velkých konstrukčních omezení.



DEKCASSETTE STANDARD

POPIS

Fasádní kazeta DEKCASSETTE STANDARD je čtvercový nebo obdélníkový ohýbaný prvek se systémem polodrážek po celém obvodu. Na fasádě vytváří pravidelný rastr spár o šířce 27 mm. Ve spárách jsou umístěny připevňovací prvky. Povrch kazet je chráněn při montáži ochrannou fólií.

ROZMĚRY KAZET (mm):

skladebná délka D (mm)	200 ... 1000 (1500)
celková délka d (mm)	D + 23
skladebná výška V (mm)	200 ... 500
celková výška v (mm)	V + 23
hloubka (mm)	30
horizontální spára S _h (mm)	27
vertikální spára S _v (mm)	27
tloušťka plechu (mm)	1 (1,25)

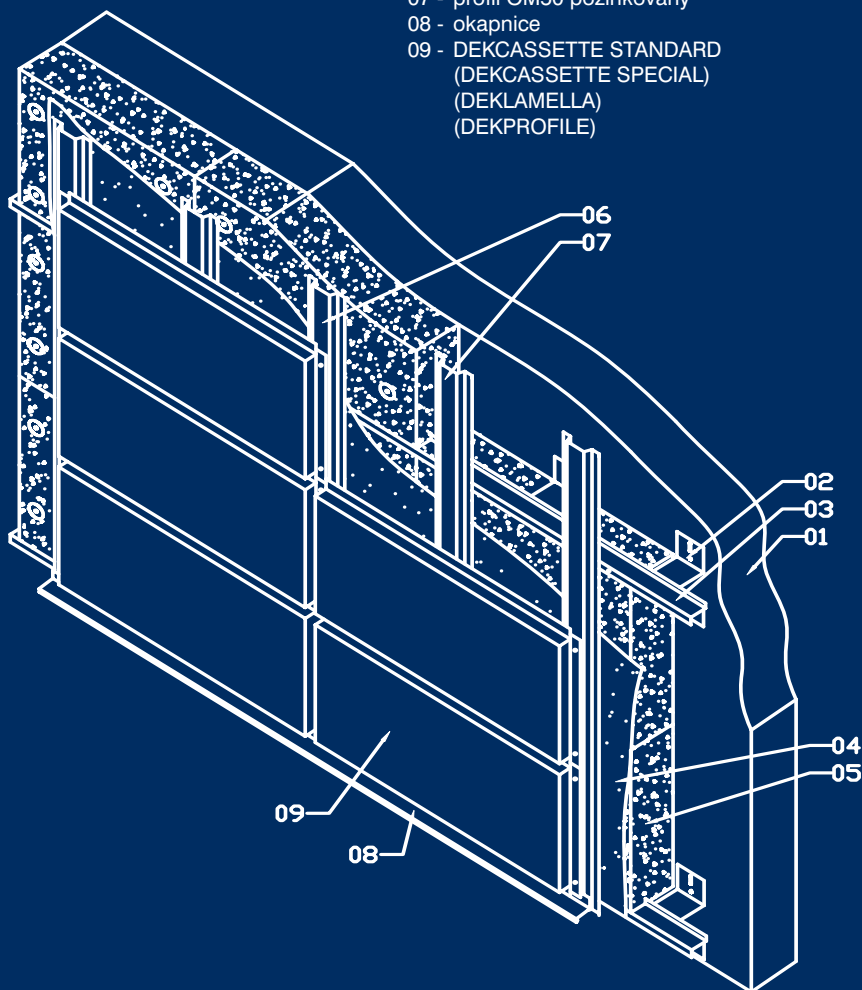
MATERIÁLY A POVRCHOVÁ ÚPRAVA

Základními materiály jsou lakované ocelové pozinkované plechy (plech DX51 D opatřený polyesterovým lakem tloušťky 25 a 35 μm) v lesklých i matných barevných odstínech a ušlechtilé neželezné plechy (měděné, hliníkové i titan-zinkové), které jsou dodávány v normální, lakované či předzvětralé úpravě. Plech může být opatřen i vytlačeným reliéfem (tzv. embosováním). Tyto úpravy dodávají fasádním kazetám velmi specifický vzhled.

FASÁDNÍ SYSTÉM DEKMETAL

Legenda:

- 01 - obvodová stěna
- 02 - závěsná konzola
- 03 - profil Z50
- 04 - difúzně otevřená větrová zábrana
- 05 - tepelná izolace z tuhých desek z minerálních vláken
- 06 - profil OM80 lakovaný
- 07 - profil OM50 pozinkovaný
- 08 - okapnice
- 09 - DEKCASSETTE STANDARD (DEKCASSETTE SPECIAL) (DEKLAMELLA) (DEKPROFILE)



Součástí fasádního systému DEKMETAL jsou doplňkové prvky bez statické funkce. Jedná se o krycí profily nároží, koutů, ostění, oplechování atik, okapnice, větrací mřížky apod. Prvky mohou být tvarově variabilní podle požadavků zákazníka.

Bližší informace o dalších prvcích systému jsou uvedeny v samostatných technických listech jednotlivých prvků a montážních a projekčních podkladech na www.dekmetal.cz.

KONTAKTY



AKTUÁLNÍ INFORMACE NALEZNETE NA WWW.DEKTRADE.CZ

odbyt, technická podpora

BRNO	545 231 166
ČESKÉ BUDĚJOVICE	387 313 576
ČESKÁ LÍPA	487 823 917
HODONÍN	739 588 433
HRADEC KRÁLOVÉ	495 546 656
JIHLAVA	564 600 311
KARLOVY VARY	353 579 068
LIBEREC	485 134 143
OLOMOUČ	585 312 451
OPAVA	553 623 833
OSTRAVA	596 618 904
PARDUBICE	466 301 957
PELHŘIMOV	565 382 173
PLZEŇ	377 329 119
PRAHA KUNRATICE	234 054 295

PRAHA MALEŠICE	272 705 837
PRAHA ZLIČÍN	257 950 751
PROSTĚJOV	739 488 014
PŘEROV	581 701 734
SOKOLOV	352 467 300
STRAKONICE	383 322 029
SVITAVY	461 540 866
ŠUMPERK	739 488 020
TÁBOR	381 279 231
TRUTNOV	499 329 468
TŘINEC	558 340 885
ÚSTÍ NAD LABEM	475 216 739
VALAŠSKÉ MEZIŘÍČÍ	739 488 015
ZLÍN	577 222 239

technická podpora
ATELIER DEK

projekty, posudky, diagnostika,
konzultace, dozory, energetické audity
DEKPROJEKT s.r.o.

Tiskařská 10/257
108 00 Praha 10
tel.: 234 054 284-5
mob. tel.: 605 205 323
fax: 234 054 291
e-mail: atelier@dektrade.cz
www.atelier-dek.cz
www.dekprojekt.cz

ISO 9001

DEKTRADE je držitelem certifikátu jakosti

