

# Ocelové poklopy RONN SP s krytem ze slzičkového plechu

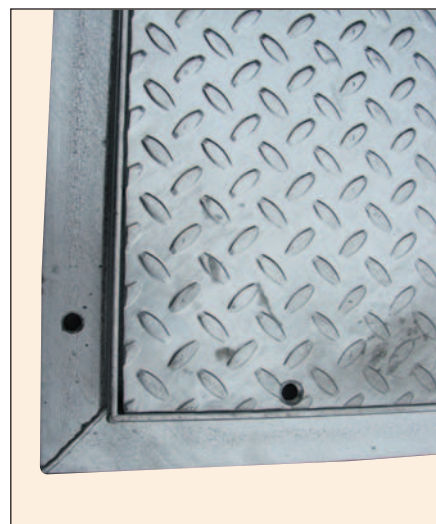
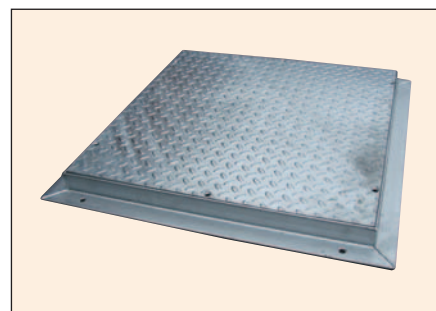
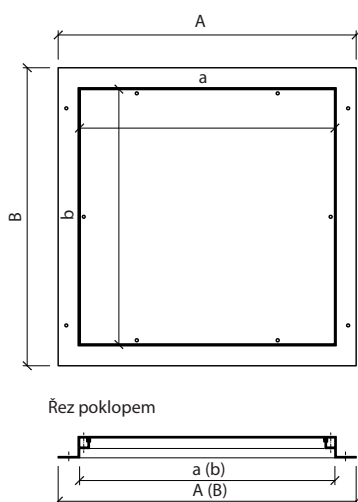
**RONN**

DRAIN COMPLET +

Ocelové poklopy RONN SP je komplexní řada jednoduchých kanálových, případně více-násobně přístupných krytů a rámu určených pro zakrytí revizních šachet, kanálů, montážních otvorů apod. Poklop je k rámu upevněn šrouby. Rám může být vybaven těsněním. Rámy jsou určeny k instalaci do betonu a používají se převážně do vnitřních prostor.

- ▶ Kryty a rámy RONN SP jsou vyrobeny z 3 mm plechu, za tepla válcovaného.
- ▶ Kryty, rámy a vyjímatelné výztuhy jsou žárově zinkovány dle normy EN 1461.
- ▶ Kryty mají na povrchu protiskluzový slzičkový plech.
- ▶ Kryty jsou upevněny šrouby.
- ▶ Kryty možno dodávat bez těsnění, s těsněním nebo dvojitým těsněním.

*(možnost provedení také v nerezové oceli nebo z hliníku)  
(rozměry lze upravit dle individuálních požadavků)*



## Detail osazení rámu do stavebního otvoru

