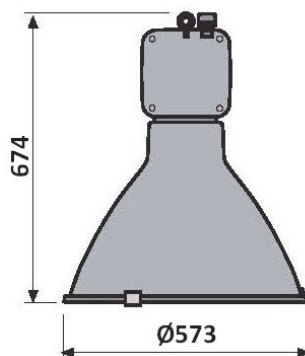


3E Lite

Úspory elektrické energie
Řízení a regulace LUXART



Průmyslová výbojková svítidla s elektronickými regulovatelnými předřadnými přístroji, určená k osvětlení průmyslových a prodejních prostor, výrobních hal, skladů, dílen a sportovišť.

Provedení s krycím sklem:

Stupeň krytí	IP40/65
Třída ochrany	I
Certifikáty a značky	CE
Balení	1ks
Max. výkon	1x400W

Provedení bez krycího skla:

Stupeň krytí	IP40/20
Třída ochrany	I
Certifikáty a značky	CE
Balení	1ks
Max. výkon	1x450W

Těleso svítidla (elektronického předřadníku) - předřadná část, je vyrobena z protlačovaného hliníkového profilu (s výrazným žebrováním pro dokonalý odvod tepla), lakovaného práškovou metodou.

Optickou část tvoří hliníkový reflektor o průměru 573mm. Keramická objímka E40.

Svítilno je vybaveno kabely
- 3x 1,5 mm² - Napájení
- 2x 1,5 mm² - DALI/1-10V

Obj. číslo	Typ	Patice	Barva	Hmotnost
TBA	3E LITE 200W 1.60A Energy Saving	E40	Šedá	8,10
TBA	3E LITE 225W 2.00A Natural White	E40	Šedá	8,10
TBA	3E LITE 250W 2,10A High Performance	E40	Šedá	8,10
TBA	3E LITE 310W 2.63A Natural White	E40	Šedá	8,10
TBA	3E LITE 320W 2.63A Energy Saving	E40	Šedá	8,10
TBA	3E LITE 350W 2.80A Energy Saving	E40	Šedá	8,10
TBA	3E LITE 365W 3.20A Natural White	E40	Šedá	8,10
TBA	3E LITE 400W 3.20A High Performance	E40	Šedá	8,10
TBA	3E LITE 450W 3.70A High Output	E40	Šedá	8,10

Ventronic

UNIFORM



IP40 Předřadná část	IP20 Opt. část bez skla	IP65 Opt. část se sklem		
-------------------------------	-----------------------------------	-----------------------------------	--	--

Energy Saving Solution by LUXART

- Vysoce efektivní optická část s optickou účinností až 69,70%!
- Světelný zdroj s měrným výkonem až 110lm/W!
- Měrný výkon systému až 56,63lm/W – významné snížení počtu světelných bodů, tzn. snížení instalovaného příkonu!
- Řízení, ovládání a regulace prostřednictvím technologie DALI, 1-10V, Switch Dimm!
- Regulace příkonu v rozsahu 100-35% - snížení spotřeby elektrické energie!
- V případě použití výbojek Sustainability Twin Arc Lamps dosažení dvojnásobné střední doby života +40.000 až 60.000h. při L80, tedy poklesu světelného toku na 80% původní hodnoty – zásadní snížení nákladů na údržbu!
- Různé křivky svítivosti dle pozice světelného zdroje – rozsáhlá možnost využití!
- Snadná implementace do různých Building Management Systémů (protokol DALI)!

www.luxart-lighting.cz
luxart@luxart.cz
+420 731 199 599

LUXART

