

ZAVAGLI

SOLLEVATORI ELETTROMECCANICI A DUE COLONNE

**Two columns electromechanical
auto/lifts**

**Elévateurs électromécaniques à
deux colonnes**

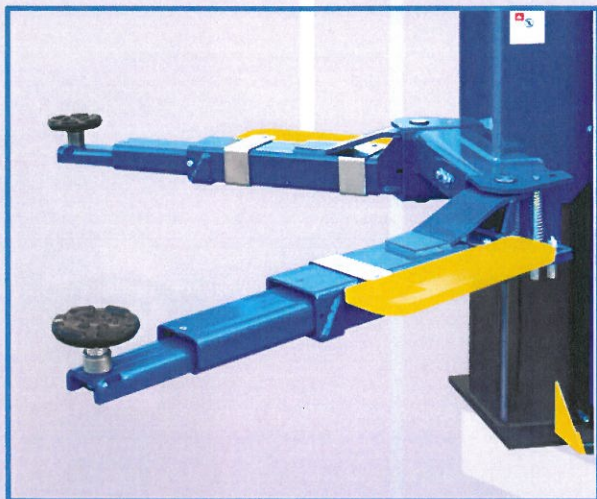
**Elektromechanische zwei saulen-
Hebebuehnen**

**Elevador electromecanico de
dos columnas**



EUROLIFT Z 51/3S

EUROLIFT Z 51/3S



- CHIOCCIOLE PORTANTI E DI SICUREZZA IN MATERIALE AUTOLUBRIFICANTE ED ANTIUSURA
- SCORRIMENTO DEI CARRELLI SU RUOTE
- BRACCI TELESCOPICI CON DISPOSITIVO AUTOMATICO DI BLOCCAGGIO ROTAZIONE
- PROTEZIONE SALVAPIEDI
- DISPOSITIVO DI SICUREZZA ELETTRICO
- DISPOSITIVO DI SICUREZZA MECCANICO



- LOADING AND SAFETY SCREWS MADE OUT WITH AUTOLUBRICATING AND WEAR- PROOF MATERIAL
- TROLLEYS RUNNING ON WHEELS
- TELESCOPIC ARMS PROVIDED WITH AUTHOMATIC ROTATION- STOPPER
- FOOTSAVER PROTECTION
- ELETRIC SAFETY DEVICE
- MECHANICAL SAFETY DEVICE



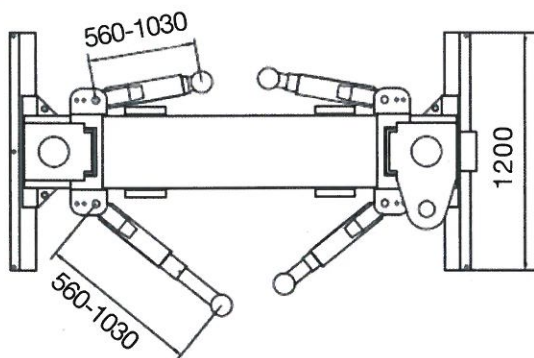
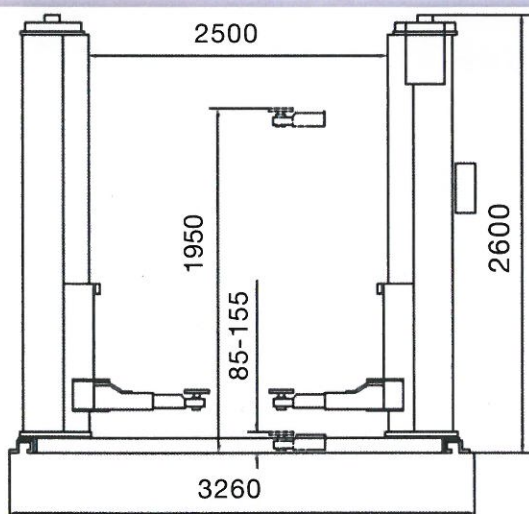
- VIS D' ARCHIMÈDE PORTANTES ET DE SÉCURITÉ EN MATÉRIAU AUTOLUBRIFIANT ET ANTI-USURE
- COULISSAGE DES CHARIOTS SUR ROULETTES
- BRAS TÉLESCOPIQUES AVEC DISPOSITIF AUTOMATIQUE DE BLOCAGE DE LA ROTATION
- PROTECTION POUR LES PIEDS
- DISPOSITIF DE SÉCURITÉ ÉLECTRIQUE
- DISPOSITIF DE SÉCURITÉ MÉCANIQUE



- TRAGE UND SICHERHEITSSPIRALEN AUS SELBSTSCHMIERENDEM UND VERSCHLEIßFESTEN SPEZIALWERKSTOFF
- DIE GESTELLE BEWEGEN SICH AUF RÄDERN
- TELESKOPIERBARE TRAGARME MIT AUTOMATISCHER DREHBLOCKIERUNG
- FUßSCHUTZ - VORRICHTUNG
- ELEKTRISCHE SCHUTZVORRICHTUNG
- MECHANISCHE SCHUTZVORRICHTUNG



- ESPIRALES PORTANTES Y DE SEGURIDAD DEL MATERIAL AUTOLUBRICADOR Y ANTI - DESGASTE
- DESLIZAMIENTO DE LAS VAGONETAS SOBRE RUEDAS
- BRAZOS TELESCOPICOS CON DISPOSITIVO AUTOMATICO DE BLOQUEO DE LAS ROTACIONES
- PROTECTOR SALVA PIES
- DISPOSITIVO ELECTRICO DE SEGURIDAD
- DISPOSITIVO MECANICO DE SEGURIDAD



ZAVAGLI

Via Malpasso, 17
 Loc. Vacchereccia
 52022 Cavriglia (Ar) - Italy
 Tel. +39 055 941690-9121337
 Fax. +39 055 944328
 www.zavaglisanti.com
 info@zavaglisanti.com

PORTATA

Capacity - Portée - Leistung - Capacidad kg 3.500

MOTORE

Motor - Moteur - Motor - Motor kw 3

VOLTAGGIO

Voltage - Spannung - Voltage - Voltaje V 220/380 - 50 hz

TEMPO DI SALITA

Rasing time - Temps de montée - Hubzeit - Tiempo de subita M/Sec.0,033

TEMPO DI DISCESA

Lowering time - Temps de descente - Senkzeit - Tiempo de bajada M/Sec. 0,033