

P
SERIES



LED VEŘEJNÉ OSVĚTLENÍ
PREMIUM
SERIES

P
SERIES



Získejte PRÉMIOVOU zkušenost

5 LET
ZÁRUKA

Přehled

Elegantní a nadčasový design díky použití 3-generace LED modulů Visio s výkonnými LED čipy Philips Luxeon Rebel ES a vysoce spolehlivými napájecími zdroji Mean Well HLG serie přináší cenově dostupné řešení LED veřejného osvětlení.

Barevné varianty



Použití:

- Silnice
- Dálnice
- Parky
- Parkoviště

CE **RoHS**
certified by



www.visiocom.cz



*Dostupné
i v černé barvě*

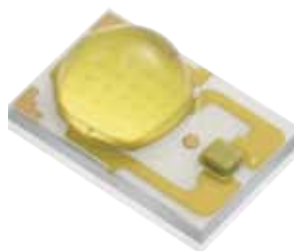
Přednosti produktu

PHILIPS LUMILEDS LED světelný zdroj

Nová Visio P-série LED veřejného osvětlení používá Philips Luxeon Rebel ES LED světelný zdroj, který poskytuje excelentní světelný tok a dlouho trvající stabilitu.

Každý LED čip Luxeon Rebel ES obsahuje komponenty pro maximální ochranu před elektrostatickým poškozením.

Více informací o Luxeon Rebel ES a polovodičových technologiích osvětlení jsou k dispozici na www.philipslumileds.com



LUXEON
NEVER BEFORE POSSIBLE



MW MEAN WELL LED napájecí zdroj

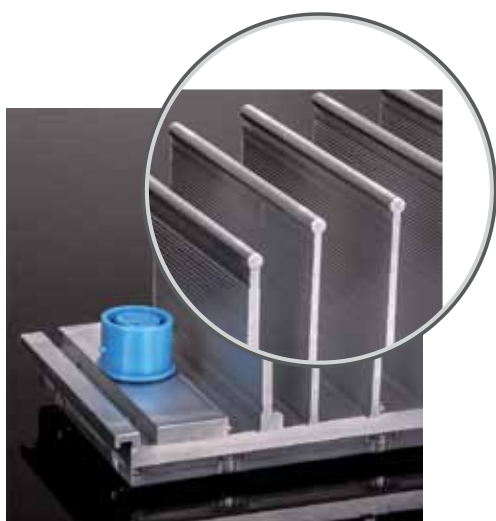
Kompletní portfolio LED veřejného osvětlení P-série obsahuje high-end napájecí zdroje, které zajišťují svítidlu perfektní stabilitu, dlouhou životnost a optimální výkon.

Více informací o Mean Well HLG sérii a technologiích LED napájecích zdrojů naleznete na www.meanwell.com.

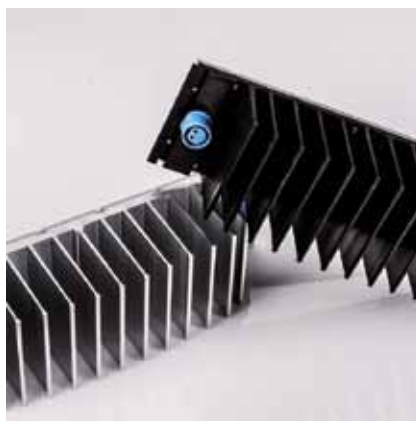


Zcela nový design LED modulů

Vynikající design s jedinečným a výkonným odvodem tepla s ještě spolehlivější povrchovou vodotěsnou úpravou.



Válcová úprava chladiče zabraňující zranění



Černá a stříbrná



Celonerezové 6-ti hranné šrouby

Přednosti produktu

Xtrémní design

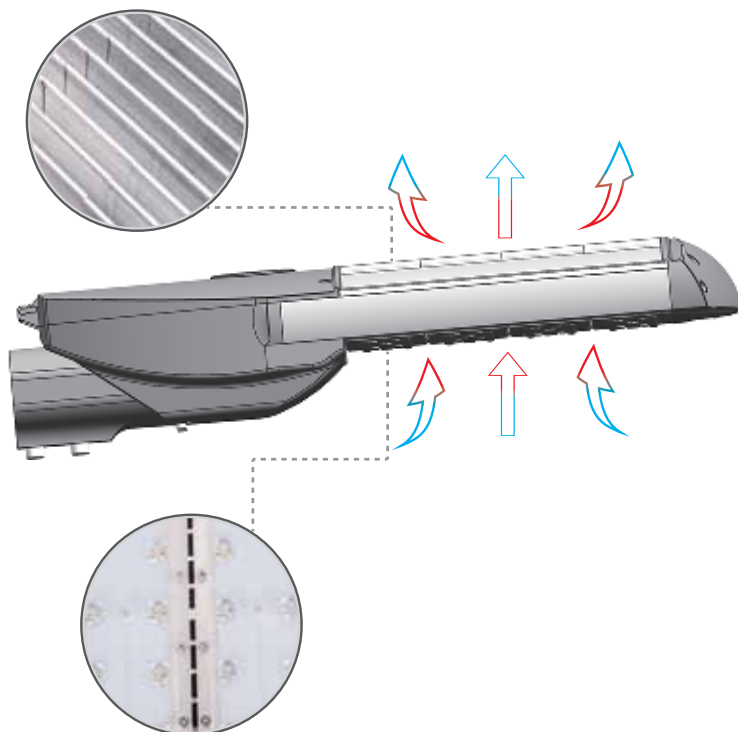
Vybavena výjimečným LED modulem Visio 3-generace přináší P-serie nejlepší světelný výkon, stabilitu a super dlouhou životnost. P-serie má v úmyslu stát se nejefektivnějším LED veřejným osvětlením.

Snadná montáž/demontáž, čistá elektroinstalace a propojení, až 95 LPW (lumenů na Watt) světelný výkon, krytí IP66, účinnost LED zdroje 90%+, 5 let záruka na celé svítidlo.

Více informací o Visio LED veřejném osvětlení P-serie a další LED řešeních naleznete na www.visiocom.cz.

Vynikající řešení díky kompletnímu laminování zadní části umožňuje zajistit ventilaci vzduchu a zabraňuje poškození

Mezery mezi moduly urychlují odvod tepla a přispívají k neukládání prachových částic.



Flexibilní instalace



Navrženo pro horizontální a vertikální instalaci nastavitelnou v krocích po 0-15. Jednoduchá instalace na sloup bez výložníku.

Přednosti produktu



Profesionální optický design
pro lepší výkon



Použití 2ks nerezových šroubů
M8x16 k připevnění světlené části
k části elektrické



Nové připojení modulů,
jednoduché, čisté, více účinné



Použití německých konektorů
WAGO pro připojení výstupu
je bezpečné, pohodlné a rychlé



Vodotěsný konektor M12
pro napájecí kabel zajišťuje lepší
zabezpečení a ochranu
před vytržením kabelu



Vodotěsný konektor M16
pro zajištění vstupního kabel,
zabraňuje vytržení kabelu



Racionálnější řešení V-konstrukce
pro uložení lekttronických součástej,
pevné a trvanlivé



CELÉ SVÍTIDLO JE VYBAVENO
NEREZOVÝMI SL ŠROUBY



Perfektní řemeslné zpracování

Visio P35

Získejte prémiovou zkušenost

náhrada za 70W výbojku



- Funkce soumrakového čidla je dostupná volitelně
Funkce stmívání je dostupná volitelně
- 3-v-1 (1-10V, PWM nebo rezistor)
 - časovač – kontaktujte Visiocom



Specifikace

Elektrické vlastnosti

Model	Visio P35
Jmenovitý výkon	35W
Jmenovité napětí	AC 100-240V / 277V, 50/60Hz DC 12V/24V
Maximální proud	AC 0,36A – 120V, 0,18A – 240V, 0,16A – 277V DC 3,24A – 12V, 1,62A – 24V
Optimální provozní teplota	-40°C ~ +50°C
Účinník (PF)	> 0.95
Účinnost zdroje	> 90%

Fotometrické vlastnosti

Světelný tok	+/-5% tolerance
3800-4100K	3150 lm
5000-6300K	3325 lm

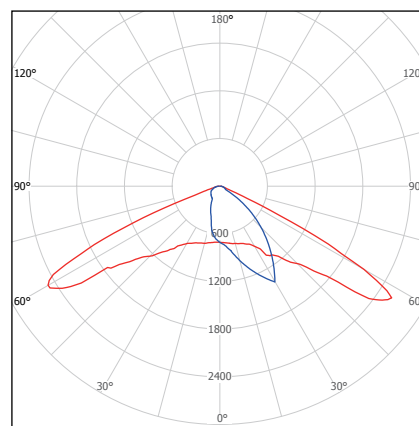
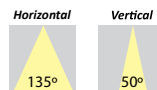
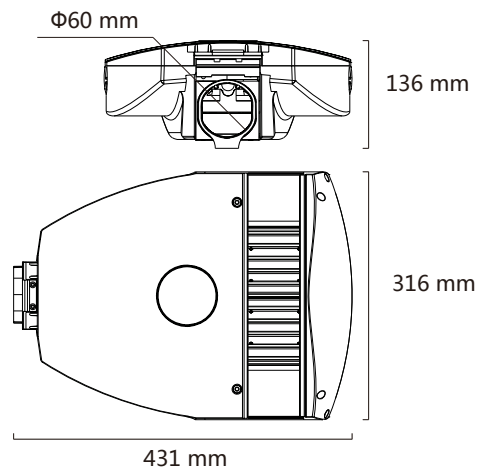
CRI Ra ≥ 75

CCT



Mechanické vlastnosti

IP krytí	IP65
Životnost	50000 hodin – L ₇₀ @25°C
Chladič	Eloxovaný hliník
Čočka	Polykarbonát
Rozměry svítidla	431 x 316 x 136 mm
Hmotnost svítidla	5.3 kg



— C0 - C180 — C90 - C270 unit: cd
Fotometrické údaje při teplotě barevného podání 5000 - 5650K.

Balení

1 karton

Rozměry balení

480 x 370 x 200 mm

Hmotnost balení

6,3 kg

Visio P65

Získejte prémiovou zkušenost

náhrada za 100W výbojku



Funkce soumrakového čidla je dostupná volitelně

Funkce stmívání je dostupná volitelně

- 3-v-1 (1-10V, PWM nebo rezistor)
- časovač – kontaktujte Visiocom



Specifikace

Elektrické vlastnosti

Model	Visio P65
Jmenovitý výkon	65W
Jmenovité napětí	AC 100-240V / 277V, 50/60Hz DC 24V
Maximální proud	AC 0,67A – 120V, 0,33A – 240V, 0,29A – 277V DC 3,01A – 24V
Optimální provozní teplota	-40°C ~ +50°C
Účinník (PF)	> 0.95
Účinnost zdroje	> 90%

Fotometrické vlastnosti

Světelný tok	+/-5% tolerance
3800-4100K	5850 lm
5000-6300K	6175 lm

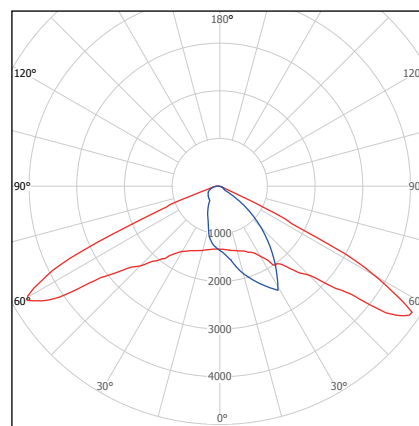
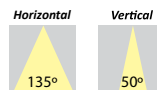
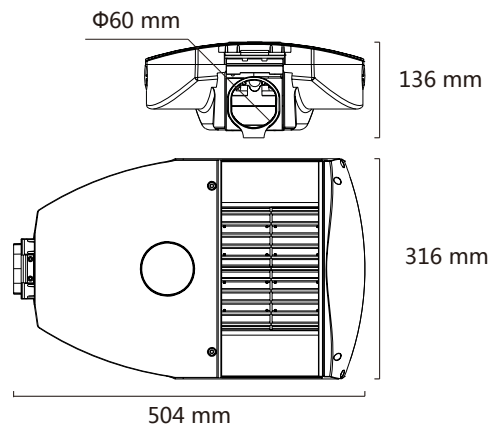
CRI Ra ≥ 75

CCT



Mechanické vlastnosti

IP krytí	IP65
Životnost	50000 hodin – L ₇₀ @25°C
Chladič	Eloxovaný hliník
Čočka	Polykarbonát
Rozměry svítidla	504 x 316 x 136 mm
Hmotnost svítidla	6,1 kg



Fotometrické údaje při teplotě barevného podání 5000 - 5650K.

Balení

1 karton

Rozměry balení

555 x 370 x 200 mm

Hmotnost balení

7,3 kg

Visio P100

Získejte prémiovou zkušenost

náhrada za 150W výbojku



Funkce soumrakového čidla je dostupná volitelně

Funkce stmívání je dostupná volitelně

- 3-v-1 (1-10V, PWM nebo rezistor)
- časovač – kontaktujte Visiocom



Specifikace

Elektrické vlastnosti

Model	Visio P100
Jmenovitý výkon	100W
Jmenovité napětí	AC 100-240V / 277V, 50/60Hz DC 24V
Maximální proud	AC 1,03A – 120V, 0,51A – 240V, 0,45A – 277V DC 4,63A – 24V
Optimální provozní teplota	-40°C ~ +50°C
Účinník (PF)	> 0.95
Účinnost zdroje	> 90%

Fotometrické vlastnosti

Světelný tok	+/-5% tolerance
3800-4100K	9000 lm
5000-6300K	9500 lm

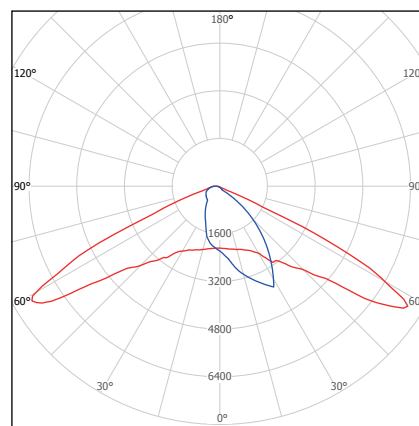
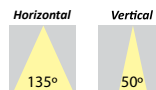
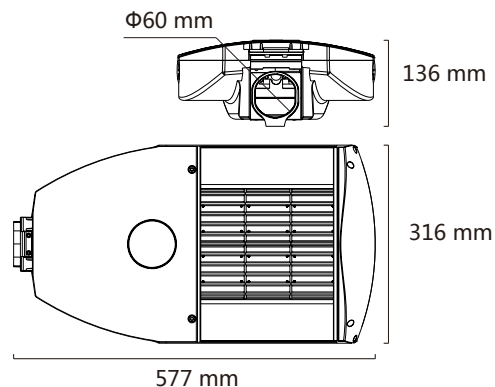
CRI Ra ≥ 75

CCT



Mechanické vlastnosti

IP krytí	IP65
Životnost	50000 hodin – L ₇₀ @25°C
Chladič	Eloxovaný hliník
Čočka	Polykarbonát
Rozměry svítidla	577 x 316 x 136 mm
Hmotnost svítidla	7,3 kg



Fotometrické údaje při teplotě barevného podání 5000 - 5650K.

Balení

1 karton

Rozměry balení

705 x 370 x 200 mm

Hmotnost balení

8,6 kg

Visio P135

Získejte prémiovou zkušenost

náhrada za 250W výbojku



Funkce soumrakového čidla je dostupná volitelně

Funkce stmívání je dostupná volitelně

- 3-v-1 (1-10V, PWM nebo rezistor)
- časovač – kontaktujte Visiocom



Specifikace

Elektrické vlastnosti

Model	Visio P135
Jmenovitý výkon	135W
Jmenovité napětí	AC 100-240V / 277V, 50/60Hz DC /
Maximální proud	AC 1,39A – 120V, 0,69A – 240V, 0,60A – 277V DC /
Optimální provozní teplota	-40°C ~ +50°C
Účinník (PF)	> 0.95
Účinnost zdroje	> 90%

Fotometrické vlastnosti

Světelný tok	+/-5% tolerance
3800-4100K	12150 lm
5000-6300K	12825 lm

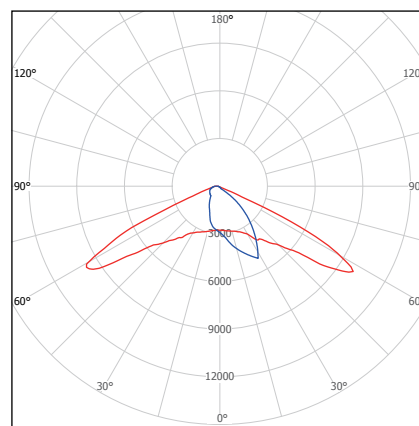
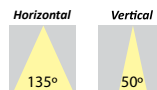
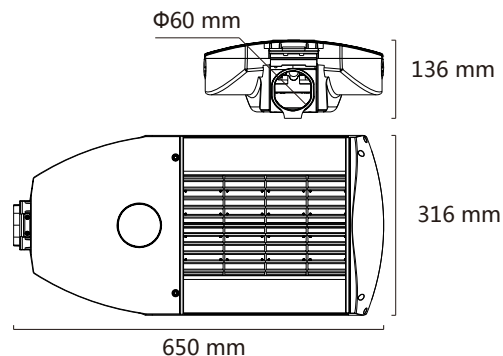
CRI Ra ≥ 75

CCT



Mechanické vlastnosti

IP krytí	IP65
Životnost	50000 hodin – L ₇₀ @25°C
Chladič	Eloxovaný hliník
Čočka	Polykarbonát
Rozměry svítidla	650 x 316 x 136 mm
Hmotnost svítidla	8,2 kg



Fotometrické údaje při teplotě barevného podání 5000 - 5650K.

Balení

1 karton

Rozměry balení

705 x 370 x 200 mm

Hmotnost balení

9,6 kg

Visio P165

Získejte prémiovou zkušenost

náhrada za 250W výbojku



- Funkce soumrakového čidla je dostupná volitelně
Funkce stmívání je dostupná volitelně
- 3-v-1 (1-10V, PWM nebo rezistor)
 - časovač – kontaktujte Visiocom



Specifikace

Elektrické vlastnosti

Model	Visio P165
Jmenovitý výkon	165W
Jmenovité napětí	AC 100-240V / 277V, 50/60Hz DC /
Maximální proud	AC 1,70A – 120V, 0,85A – 240V, 0,74A – 277V DC /
Optimální provozní teplota	-40°C ~ +50°C
Účinník (PF)	> 0.95
Účinnost zdroje	> 90%

Fotometrické vlastnosti

Světelný tok	+/-5% tolerance
3800-4100K	14850 lm
5000-6300K	15675lm

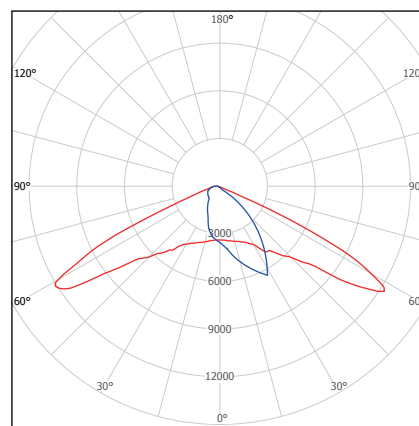
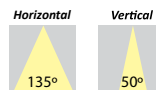
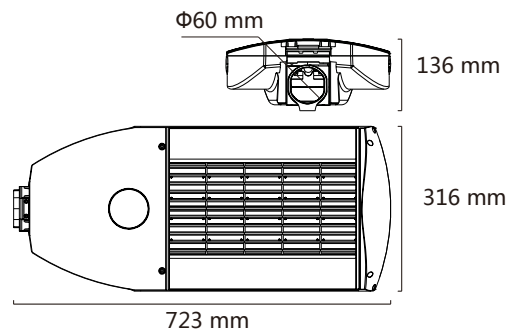
CRI Ra ≥ 75

CCT



Mechanické vlastnosti

IP krytí	IP65
Životnost	50000 hodin – L ₇₀ @25°C
Chladič	Eloxovaný hliník
Čočka	Polykarbonát
Rozměry svítidla	723 x 316 x 136 mm
Hmotnost svítidla	9,0 kg



unit: cd
Fotometrické údaje při teplotě barevného podání 5000 - 5650K.

Balení

1 karton

Rozměry balení

780 x 370 x 200 mm

Hmotnost balení

10,6 kg

Visio P200

Získejte prémiovou zkušenost

náhrada za 400W výbojku



Funkce soumrakového čidla je dostupná volitelně

Funkce stmívání je dostupná volitelně

- 3-v-1 (1-10V, PWM nebo rezistor)
- časovač – kontaktujte Visiocom



Specifikace

Elektrické vlastnosti

Model	Visio P200
Jmenovitý výkon	200W
Jmenovité napětí	AC 100-240V / 277V, 50/60Hz DC /
Maximální proud	AC 2,06A – 120V, 1,03A – 240V, 0,89A – 277V DC /
Optimální provozní teplota	-40°C ~ +50°C
Účinník (PF)	> 0.95
Účinnost zdroje	> 90%

Fotometrické vlastnosti

Světelný tok	+/-5% tolerance
3800-4100K	18000 lm
5000-6300K	19000 lm

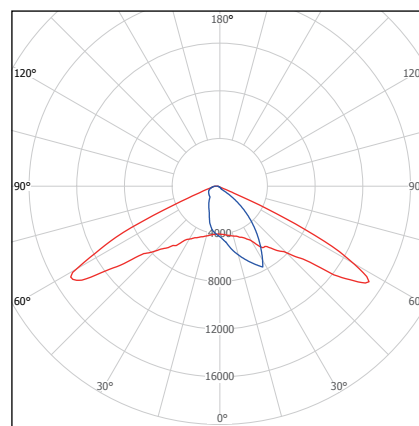
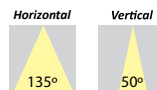
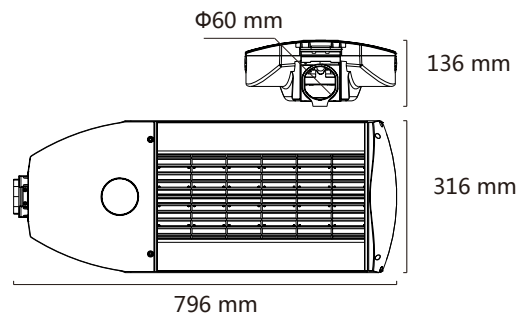
CRI Ra ≥ 75

CCT



Mechanické vlastnosti

IP krytí	IP65
Životnost	50000 hodin – L ₇₀ @25°C
Chladič	Eloxovaný hliník
Čočka	Polykarbonát
Rozměry svítidla	796 x 316 x 136 mm
Hmotnost svítidla	9,0 kg



unit: cd
Fotometrické údaje při teplotě barevného podání 5000 - 5650K.

Balení

1 karton

Rozměry balení

855 x 370 x 200 mm

Hmotnost balení

11,6 kg

Visio P230

Získejte prémiovou zkušenost

náhrada za 400W výbojku



- Funkce soumrakového čidla je dostupná volitelně
Funkce stmívání je dostupná volitelně
- 3-v-1 (1-10V, PWM nebo rezistor)
 - časovač – kontaktujte Visiocom



Specifikace

Elektrické vlastnosti

Model	Visio P230
Jmenovitý výkon	230W
Jmenovité napětí	AC 100-240V / 277V, 50/60Hz DC /
Maximální proud	AC 2,37A – 120V, 1,18A – 240V, 1,03A – 277V DC /
Optimální provozní teplota	-40°C ~ +50°C
Účinník (PF)	> 0.95
Účinnost zdroje	> 90%

Fotometrické vlastnosti

Světelný tok	+/-5% tolerance
3800-4100K	20700 lm
5000-6300K	21850 lm

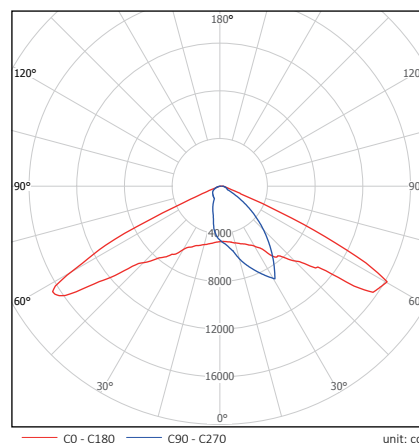
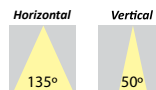
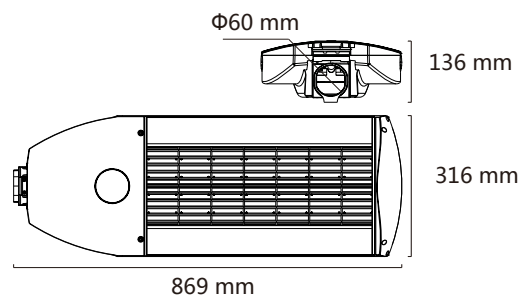
CRI Ra ≥ 75

CCT



Mechanické vlastnosti

IP krytí	IP65
Životnost	50000 hodin – L ₇₀ @25°C
Chladič	Eloxovaný hliník
Čočka	Polykarbonát
Rozměry svítidla	869 x 316 x 136 mm
Hmotnost svítidla	10,8 kg



Fotometrické údaje při teplotě barevného podání 5000 - 5650K.

Balení

1 karton

Rozměry balení

930 x 370 x 200 mm

Hmotnost balení

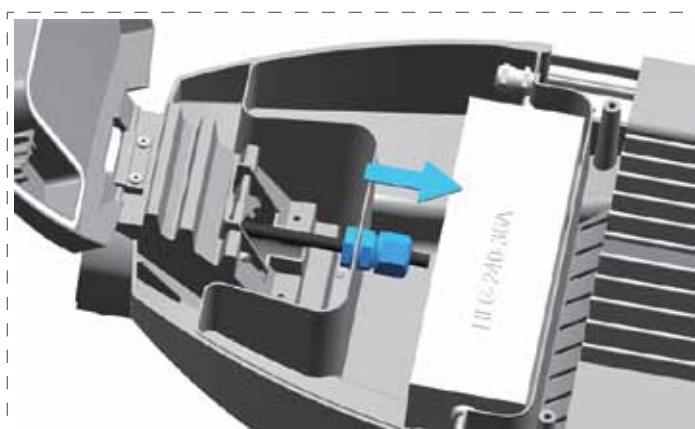
12,6 kg

Instalace

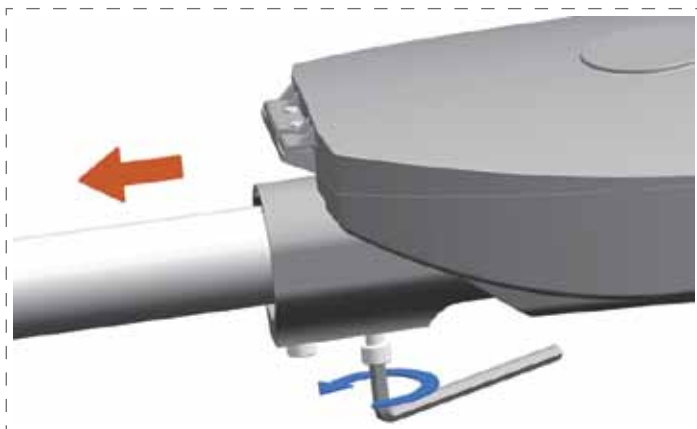
 **Upozornění: VŽDY ODPOJTE OD PŘÍVODU ELEKTRICKÉ ENERGIE PŘED ZAHÁJENÍM PRACÍ.**



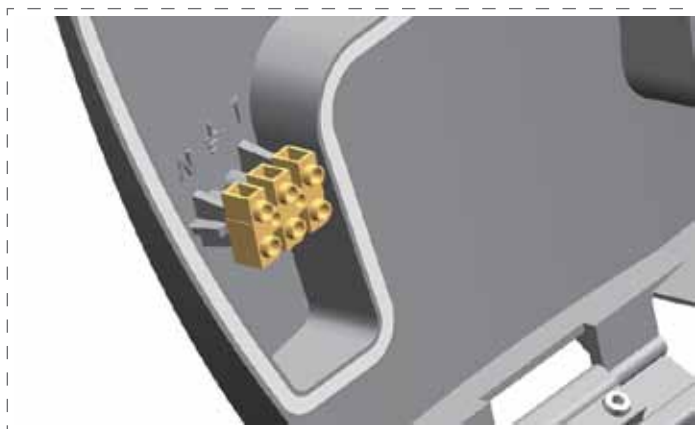
Otevřete kryt elektroniky uvolněním
2ks šestihranných šroubů M5



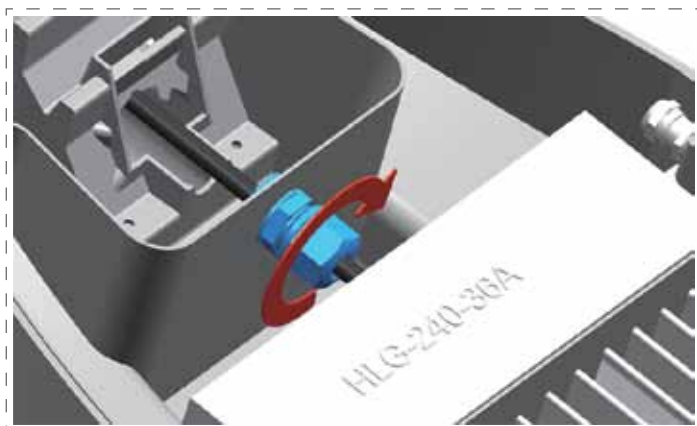
Protáhněte kabel vodotěsným konektorem M16,
neutahujete konektor



Nasuňte svítidlo veřejného osvětlení
a nastavte do požadované pozice,
zajistěte pomocí 2ks šroubů M10



Připojte kabely do svorkovnice
v souladu s označením L, N a GND
na víku elektroniky

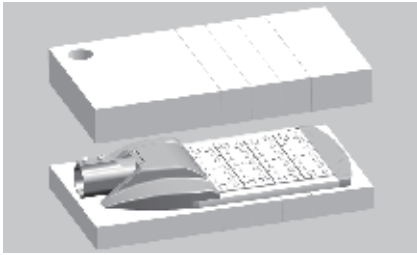


Po připojení utáhněte vodotěsný konektor,
aby došlo k zabránění poškození tahem



Zavřete kryt elektroniky
pomocí 2ks šestihranných šroubů M5

Balení



Návod

1. Prostudujte si pečlivě instalační návod před zahájením instalačních prací.
2. Nepoužívejte zařízení nad označené provozní napětí a frekvenční rozsah.
3. Vždy odpojte od elektrického zdroje před zahájením prací.
4. Zařízení nesmí být vystaveno nárazům ani pádům.

Poprodejní servis

Visiocom s.r.o. (Visiocom) poskytuje na tento značkový hardware záruku 5 LET od data objednání proti defektu v materiálu a zpracování při normálním používání. Visiocom poskytne bezplatnou opravu nebo výměnu v záruční době. Visiocom je oprávněn účtovat náklady při nedodržování pravidel použití jako například abnormální skladování, použití, připojení nebo změna struktury nebo komponent tohoto zařízení.

* Na škody způsobené úderem blesku přesahující 4KV (L,N proti FG) / 2KV (L proti N) se nevztahuje záruka na základě nařízení IEC61000-4-5.



www.visiocom.cz