



jaga



TOP
PERFORMERS



CLIMA CANAL KČ 2013.CZ



TOP
PERFORMERS

jagaHybridHeating

CLIMA CANAL

Komfortní klima a vysoký výkon

Vytápění, chlazení, ventilace

Extrémně tichý a nenápadný Clima Canal v sobě spojuje funkce topení, chlazení a ventilace a i přes své rozměry tak poskytuje maximální komfort.

Super kompaktní a tichý

Hi-tech výměníky tepla Low-H₂O se svými tepelnými aktivátory byly speciálně vyvinuty pro poskytnutí rekordního výkonu v super kompaktních rozměrech. To vše při hlučnosti menší než 29 dB(A)! Pro ultra rychlé topení a chlazení je výkon tělesa v režimu Boost dokonce vyšší.

Při použití nejnovějších EC motorů, Clima Canal spotřebuje až o 50 % méně elektrické energie a tyto motory lze také perfektně kontrolovat nejnovějšími systémy domácí automatizace přes jejich rozhraní 0 - 10V DC.

Vhodné pro kondenzační a nekondenzační chlazení studenou vodou

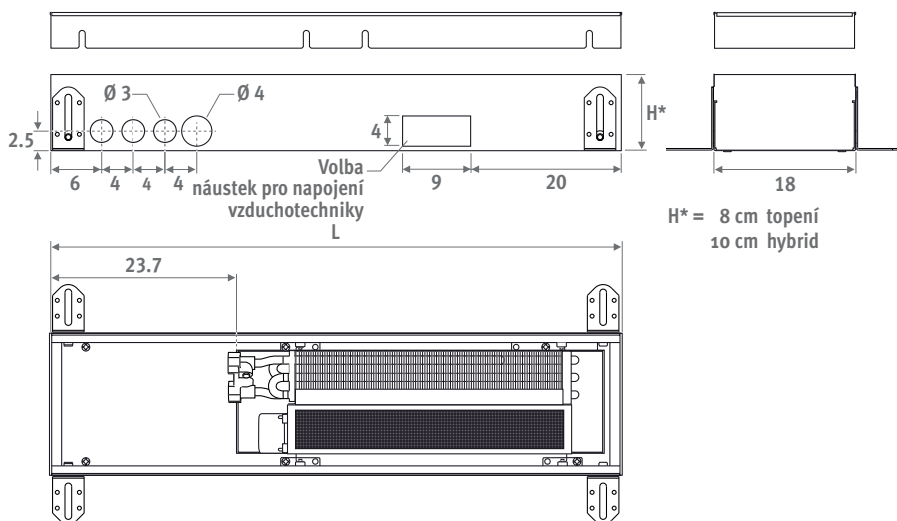




CLIMA CANAL - PŘEHLED

EN 442

ROZMĚRY (v cm)



OBJEDNACÍ KÓD

kód	výška	délka	šířka	mřížka
CLCM .	008	072	18	/XXX

vyplňte kód mřížky ↓

STANDARDNÍ DODÁVKA

- kryt z galvanizovaného ocelového plechu Sendzimir (RAL 7024) s nastavením výšky a podpěrou mřížky v ušlechtilé oceli
- mřížka (y) z eloxovaného hliníku
- dynamický výměník tepla
- tepelný(é) aktivátor(y), (tangenciální mini aktivátor).
- flexibilní připojení 1/2" z ušlechtilé oceli, délka 15 až 25 cm

S energeticky úsporným EC motorem

HYDRAULICKÉ PŘIPOJENÍ

- jednostranné 2 trubkové připojení vlevo
- těleso Clima Canal s výměníkem tepla instalujte vždy na okenní stranu, nebo zeď
- obsahuje 2 1/2" flexibilní hadice z ušlechtilé oceli
- mezi oknem a tělesem Clima Canal zůstává dostatečný prostor pro záclony
- výměník tepla musí být vždy přístupný k údržbě
- pokud není zařízení naistalováno na rovnou podlahu, prostor mezi spodní stranou tělesa a podlahou by měl být vyplněn vyrovnávacím tmelem

ELEKTRICKÉ PŘIPOJENÍ

- svorka pro elektrické připojení 24 VDC, vlevo, má být zapojena přes externí zdroj napětí
- ovládání otáček aktivátoru(ů) 0- 10V

SLOŽENÍ

Krycí deska

Mřížka

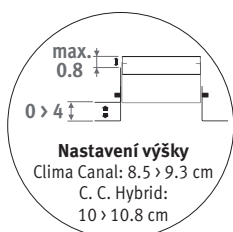
různá provedení z eloxovaného hliníku, barevně lakované, z různých druhů dřev nebo z ušlechtilé oceli

Flexibilní hadice z ušlechtilé oceli 1/2"

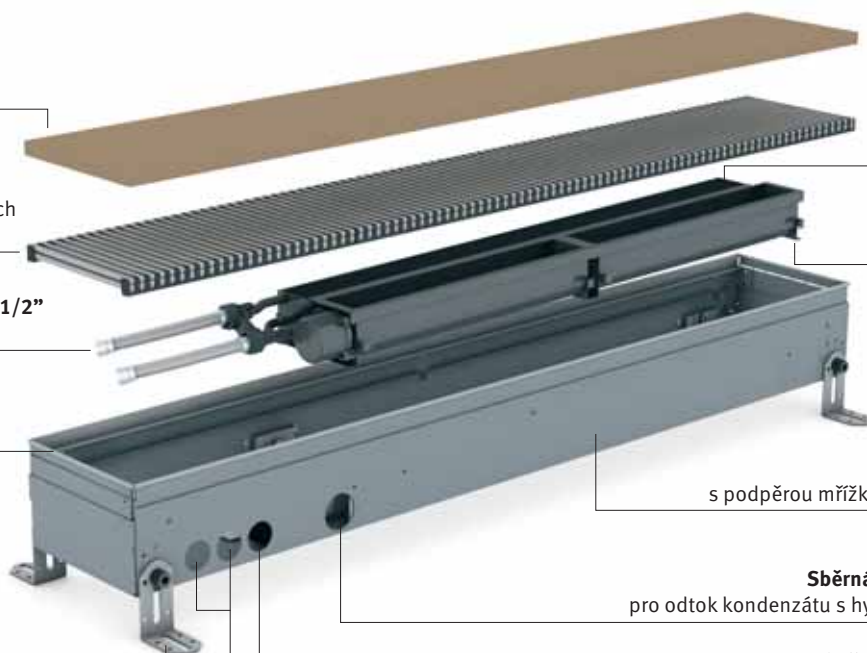
délka 15 cm

Jemné nastavení

do max. 0.8 cm, pro vyrovnání s hotovou podlahou



Stojánek s nastavením výšky 0 > 4.5 cm



Dynamický výměník tepla

Tangenciální EC termický(é) aktivátor(y)

Šachta s podpěrou mřížky z ušlechtilé oceli

Sběrná vana kondenzátu pro odtok kondenzátu s hybridním modelem

Elektrické připojení (vždy vlevo)

Hydraulické připojení (vždy vlevo)



TOPENÍ									CHLAZENÍ										
Watty 75/65/20 °C			Watty 55/45/20 °C			Watty 35/30/20 °C			Celkový výkon W 7/12 °C - 25 °C S.K. 50 % RH			Znatelný výkon W 7/12 °C - 25 °C S.K. 50 % RH			KČ BNA BON BBN	KČ BNC	KČ BOV BBV		
max.	med.	min.	max.	med.	min.	max.	med.	min.	max.	med.	min.	max.	med.	min.					
H	L	CLIMA CANAL																	
008	072	945	903	517	563	546	310	234	228	129	---	---	---	---	---	---	16165	na vyžádání	17780
	108	2075	2009	1137	1238	1201	682	514	501	284	---	---	---	---	---	---	22105	na vyžádání	24315
	144	3011	2912	1654	1798	1744	992	747	728	413	---	---	---	---	---	---	30810	na vyžádání	33890
	180	4145	4018	2274	2474	2403	1364	1028	1001	569	---	---	---	---	---	---	34955	na vyžádání	38450

H L CLIMA CANAL HYBRID																			
Watty 75/65/20 °C			Watty 55/45/20 °C			Watty 35/30/20 °C			Celkový výkon W 7/12 °C - 25 °C S.K. 50 % RH			Znatelný výkon W 7/12 °C - 25 °C S.K. 50 % RH			KČ BNA BON BBN	KČ BNC	KČ BOV BBV		
max.	med.	min.	max.	med.	min.	max.	med.	min.	max.	med.	min.	max.	med.	min.					
H	L	CLIMA CANAL HYBRID																	
010	072	945	903	517	563	546	310	234	228	129	284	273	110	213	205	83	16580	na vyžádání	18238
	108	2075	2009	1137	1238	1201	682	514	501	284	576	545	219	433	410	165	22795	na vyžádání	25075
	144	3011	2912	1654	1798	1744	992	747	728	413	849	818	330	638	615	248	31778	na vyžádání	34955
	180	4145	4018	2274	2474	2403	1364	1028	1001	569	1152	1090	440	866	820	330	35920	na vyžádání	39513

EN442 výkon při pokojové teplotě 20 °C

TECHNICKÁ DATA

			VENTILÁTOR		AKUSTICKÝ TLAK**			PŘÍKON			PRŮTOK VZDUCHU			PRŮTOK VODY	
			Číslo		dB(A)			Watty			m³/h			l/h	
					max.* med.* min.*			max.* med.* min.*			max.* med.* min.*			topení chlazení	
H	L	B													
008/010	072	18	1		34	29	19	4.37	3.17	1.56	70	59	40	78	47
	108		1		37	32	20	6.70	4.80	1.98	142	119	83	175	94
	144		2		39	34	22	10.30	6.70	2.30	213	178	123	250	140
	180		2		40	35	23	12.10	8.25	2.83	284	238	165	345	187

** Ve výšce 1 metr, 2 metry od výfukové mřížky

* max. 10 VDC / med. 7 VDC / min. 4.5 VDC

Korekční faktory & tlakové ztráty. Viz kapitola "Technické informace"

PŘEHLED MŘÍŽEK

Dřevěné mřížky



BON Dub
BOV Dub lakovaný



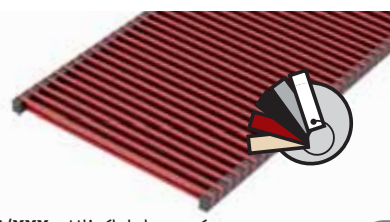
BBN Buk
BBV Buk lakovaný



Hliníkové mřížky



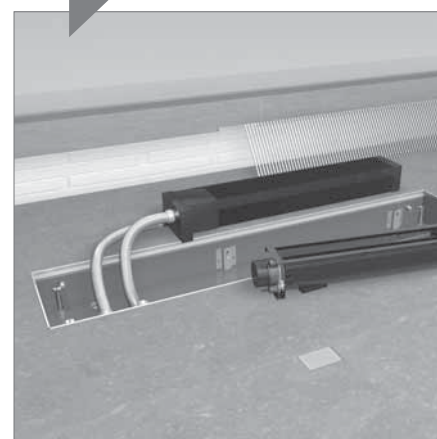
BNA Hliník přírodně zbarvený



BNC/XXX Hliník lakovaný



Kompletní instalační a uživatelská příručka. Viz www.jagacz.com

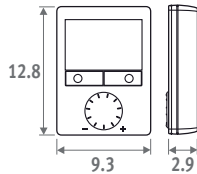


Plně odnímatelný interní mechanismus pro snadnou údržbu.

Pro zajištění dokonalé přilnavosti barvy se používá vysoce kvalitní polyesterový lak odolný proti UV záření a opotřebení. Pouze v lesku (kód 2..)

CLIMA CANAL - VOLITELNÉ PŘÍSLUŠENSTVÍ

TERMOSTAT VYTÁPĚNÍ / CHLAZENÍ



- regulátor místnosti
- automatické nebo ruční přepnutí vytápění/ chlazení
- displej s podsvícením
- zdroj napětí 24 VDC
- ovládání výstupu 0-10 VDC
- ovládání ventilů 0-10 VDC
- ovládání min. a max. teploty

OBJ. KÓD	KČ
8751.050006	6300

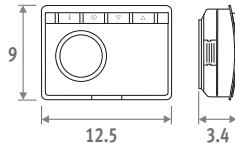
PŘIPOJOVACÍ SADA 24 VDC (0-10 VDC)



- 24 VDC termický pohon 0-10 V
- ventil G1/2" x M24 180°
- přímé zpátečkové šroubení G1/2" x M24 180°
- ovládací napětí 0-10 V
- neobsahuje svěrné šroubení M24 (pro objednání (viz str. 168))

OBJ. KÓD	Popis	KČ
7990.220	180° - G1/2" F / NG 24V 2Watty	5050

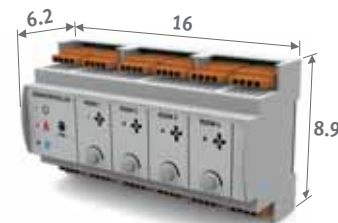
HODINOVÝ TERMOSTAT JAGA



Automatický termostat s denním - nočním a týdenním programem. Aktivátory: auto/ nepřetržitě. Baterie jsou součástí dodávky.

OBJ. KÓD	KČ
7990.073	3213

OVLÁDÁNÍ PRO JEDNOTLIVÉ MÍSTNOSTI



- ovládání více místností (max. 4 zóny)
- ovládání systému topení
- ovládání systému chlazení
- ovládání třicestných ventilů
- ovládání zón ventilů na místnost
- ovládání ventilátorů přes signál 0-10VDC
- ruční nastavení otáček ventilátoru
- ukazatel provozního režimu pomocí LED diod
- montážní lišta DIN
- použít ve spojení s termostaty vybavenými bezpotenciálovým kontaktem (např. Jaga hodinový termostat 7990.073)
- šroubové spoje

OBJ. KÓD	KČ
7990.035	11825

JAGA DVOUCESTNÝ VENTIL A POHON 230V



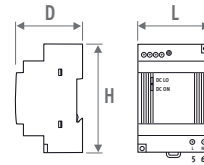
- pouze pro montáž na rozdělovač, nepoužívat v Clima Canal!
- s varistorem jako ochranou proti přepětí
- s indikátorem polohy (zapnuto/vypnuto)

OBJ. KÓD	Popis	KČ
7990.409	180° - G1/2" F / NG 230V 2Watty	1950
7990.411	180° - G3/4" F / NG 230V 2Watty	2200

ZDROJ NAPĚTÍ



Záruka je platná pouze v případě, že je použit originální zdroj napětí Jaga



OBJ. KÓD	H	L	D
7990.050	9.1	5.3	5.5
7990.051	9.1	7.1	5.5
7990.052	9.1	8.9	5.5
7990.053	12.5	8.3	11.6

- montáž na DIN lištu nebo na stěnu
- ochrana: UL1310 Třída 2
- výstupní napětí mezi 24 - 28 VDC
- vstupní napětí 90 - 264 VAC
- šroubové spoje
- LED displej
zelená = zapnuto
červená = DC nízké napětí / krátký okruh

OBJ. KÓD	Výkon Watty	Výstupní proud A	KČ
7990.050	31	1.3	2136
7990.051	60	2.5	2733
7990.052	100	4.2	3325
7990.053	240	10	3683

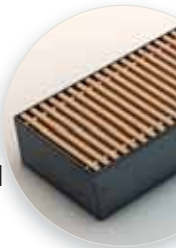
Potřebný výkon = součet příkonů všech připojených zařízení

MAX. DÉLKA KABELU (v metrech)

Počet aktivátorů	Min. tloušťka kabelu mm ²				
	2.5	1.5	1	0.75	0.5
1	357.1	214.3	142.9	107.1	71.4
2	178.6	107.1	71.4	53.6	35.7
3	119.0	71.4	47.6	35.7	23.8
4	89.3	53.6	35.7	26.8	17.9
5	71.4	42.9	28.6	21.4	14.3
6	59.5	35.7	23.8	17.9	11.9
7	51.0	30.6	20.4	15.3	10.2
8	44.6	26.8	17.9	13.4	8.9
9	39.7	23.8	15.9	11.9	7.9
10	35.7	21.4	14.3	10.7	7.1
11	32.5	19.5	13.0	9.7	6.5
12	29.8	17.9	11.9	8.9	6.0
13	27.5	16.5	11.0	8.2	5.5
14	25.5	15.3	10.2	7.7	5.1
15	23.8	14.3	9.5	7.1	4.8
16	22.3	13.4	8.9	6.7	4.5
17	21.0	12.6	8.4	6.3	4.2
18	19.8	11.9	7.9	6.0	4.0
19	18.8	11.3	7.5	5.6	3.8
20	17.9	10.7	7.1	5.4	3.6
21	17.0	10.2	6.8	5.1	3.4

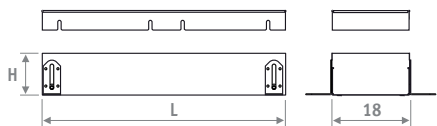
Délka kabelu v závislosti na počtu ventilátorů (max. ztráta napětí 5 %)

CLIMA CANAL - VOLITELNÉ PŘÍSLUŠENSTVÍ



PRÁZDNÁ ŠACHTA

K vyplnění volných prostor pro řadovou montáž.



- hliníková nebo Designo dřevěná mřížka
- kryt s podpěrami z ušlechtilé oceli
- nastavení výšky:
- Clima Canal 8.5 > 13.3 cm
- Clima Canal Hybrid 9.8 > 14.6 cm
- jemné nastavení pro vyrovnání s hotovou podlahou
- krycí deska

Prázdná šachta Clima Canal

OBJ. KÓD		kód	výška	délka	šířka mřížka	
CLCD.		008	072	18	BNA	
H	L	BNA	BNC/XXX	BOV	BBV	BBN
008	072	8980	na vyžádání	9878		
	108	13815	na vyžádání	15198		
	144	15888	na vyžádání	17478		
	180	17960	na vyžádání	19758		

Prázdná šachta Clima Canal Hybrid

OBJ. KÓD		kód	výška	délka	šířka mřížka	
CLCD.		010	072	18	BNA	
H	L	BNA	BNC/XXX	BOV	BBV	BBN
010	072	8980	na vyžádání	9878		
	108	13815	na vyžádání	15198		
	144	15888	na vyžádání	17478		
	180	17960	na vyžádání	19758		

NÁUSTEK PRO NAPOJENÍ VZDUCHOTECHNIKY

Výška 4 x délka 9 cm



OBJ. KÓD	KČ
/VEN	1400

Připojte/VEN ke kódu Clima Canal
Př. CLCM. 008 072 18 /XXX /VEN

ROHOVÝ DÍL



- hliníková mřížka přírodně zbarvená nebo lakovaná
- kryt s podpěrami z ušlechtilé oceli
- nastavení výšky:
- Clima Canal 8.5 > 13.3 cm
- Clima Canal Hybrid 9.8 > 14.6 cm
- jemné nastavení pro vyrovnání s hotovou podlahou

Rohový díl Clima Canal

OBJ. KÓD		KČ
CLCD.008 025 18/BNA	Hliník přírodní	11743
CLCD.008 025 18/BNC/ ...	Hliník lakovaný	na vyžádání

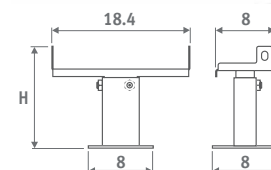
| vyplňte kód barvy

Rohový díl Clima Canal Hybrid

OBJ. KÓD		KČ
CLCD.010 025 18/BNA	Hliník přírodní	12225
CLCD.010 025 18/BNC/ ...	Hliník lakovaný	na vyžádání

| vyplňte kód barvy

STOJÁNEK S NASTAVENÍM VÝŠKY PRO NEROVNÉ PODLAHY

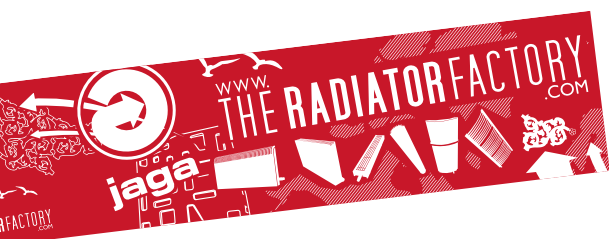


- tmavošedý lak RAL 7024
- snadná instalace pomocí "pružinového systému z ušlechtilé oceli"
- 1 sada obsahuje 2 nastavení výšky

Počet sad na Clima Canal

L 72 = 1 sada
L 120 = 1 sada
L 150 = 2 sady
L 180 = 2 sady

OBJ. KÓD	H	Kč/sada
5209.05070000	5 > 7 cm	1275
5209.08130000	8 > 13 cm	1275
5209.13230000	13 > 23 cm	1350
5209.20300000	20 > 30 cm	1375



Jaga N.V. - Organizační Složka
Č sl. Armády 325
253 01 Hostivice

T: +420 220 190 515-6
F: +420 220 190 519
info@jagacz.com
www.jagacz.com

Jaga International
Verbindingslaan z/n
B-3590 Diepenbeek

T: +32 11 29 41 16
F: +32 11 29 41 60
export@jaga.be