

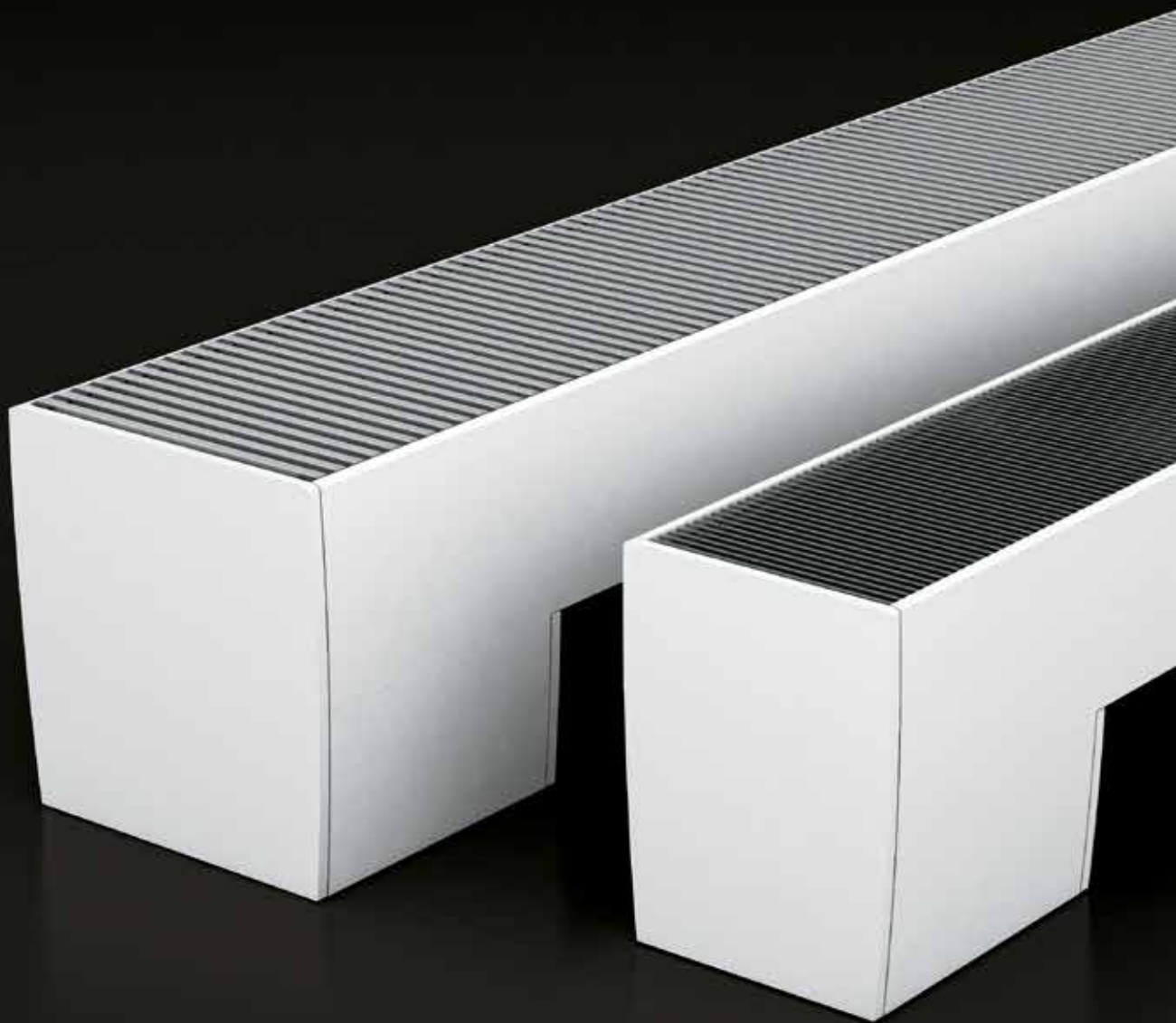
**jaga**

**NOVINKA**

**ÚČINNÝ I PŘI NEJNIŽŠÍCH TEPLOTÁCH VODY**

**KOMPAKTNÍ A ELEGANTNÍ DESIGN**

**VYTÁPĚNÍ A CHLAZENÍ**



**TOP  
PERFORMERS**

**FREEDOM KČ 2014.CZ**



jaga

TOP  
PERFORMERS  
LOW-H<sub>2</sub>O

# FREEDOM

Svoboda ve výběru zdroje energie, umístění a použití

## Účinný i při nejnižších teplotách vody

Freedom je super účinný v kombinaci s jakýmkoliv zdrojem energie. Jeho výkon a flexibilita je zřetelnější, čím je teplota vody nižší. Je perfektním řešením pro kombinaci s tepelnými čerpadly a novými topnými systémy pracujícími při velmi nízkých teplotách.

## Kompaktní a elegantní design

Stojanové modely Freedom přicházejí s inovativní a environmentální Hybridní technologií Jaga v jeho dosud nekompatnější a nejkrásnější formě. I přes své kompaktní rozměry je mnohem výkonnější a účinnější než běžné a objemné radiátory nebo ventilátorové konvektory a může být nenásilně umístěn do jakéhokoli designového konceptu interiéru.

## Vytápění a chlazení

Díky své kompaktní konstrukci může Freedom splnit vaše požadavky na vytápění a chlazení! Tělesa jsou vhodná pro kondenzační i nekondenzační chlazení studenou vodou. Všechna tělesa jsou ve standardu vybavena sběrnou vanou kondenzátu.







**KOMPAKTNÍ**  
Freedom Clima

**NEJMENŠÍ**  
Freedom Micro

## IDEÁLNÍ PRO VOLNÉ CHLAZENÍ

V případě použití tepelných čerpadel lze v létě zajistit chlazení pomocí podzemní vody a to bez použití elektrické energie pro chladicí kompresory. Tento velmi ekologický způsob chlazení se stává stále více populárním a v některých zemích se do budoucna může stát povinným. Freedom je jedním z nejúčinnějších a nejekologičtějších řešení pro tento typ regulace klimatu.



## DOKONALÁ KOMBINACE ŠPIČKOVÉ TECHNOLOGIE A DESIGNU

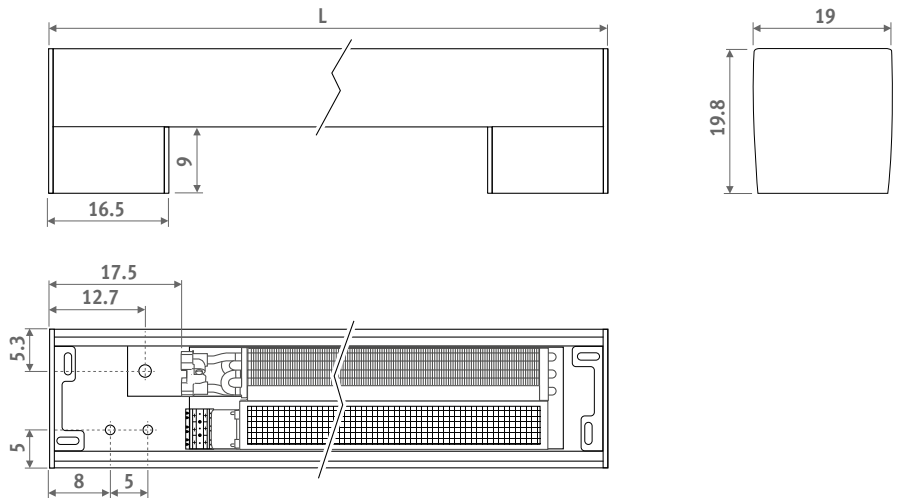
Díky krytu tělesa, vyrobeného z dvojitých hliníkových profilů zaobleného tvaru, se otopné těleso Freedom stává extrémně pevným, s unikátním designem. Stylové mřížky s dokonalou povrchovou úpravou jsou vyrobeny z hliníku nebo ušlechtilé oceli. Freedom je synonymem pro energetickou účinnost, udržitelnost a design na nejvyšší úrovni!



## OBJEDNACÍ KÓD

kód	výška	délka	šířka	barva	barva	mřížka
FDCF.	20	062	19.	XXX.	XXX	/2XX
<p>vyplňte kód barvy krytu</p> <p>vyplňte kód barvy krycích desek</p> <p>vyplňte kód mřížky</p>						

## ROZMĚRY (v cm)



## STANDARDNÍ DODÁVKA

kompletně přemontovaný stojanový model se skládá z:

- hliníkového krytu (plně recyklovatelného)
- hliníkových krycích desek
- hliníkové mřížky
- dynamického výměníku tepla s flexibilním připojením z ušlechtilé oceli 1/2", délka 15 cm
- tangenciálního aktivátoru (tangenciálních aktivátorů) 24 VDC s integrovaným filtrem z ušlechtilé oceli
- integrovaného hydraulického a elektrického připojení v levém stojánku

## BARVY

Epoxy - polyesterový lak, vysoce odolný proti oděrkám a UV záření, s jemně strukturovaným matným povrchem.

Standardní barvy:

- dopravní bílá RAL 9016 (133), jemně strukturovaný povrch
- pískovaně šedá metalíza (001), jemná metalická struktura

Další barvy: vzorník barev viz [www.jagacz.com](http://www.jagacz.com)

## HYDRAULICKÉ PŘIPOJENÍ

- výměníky tepla s jednostranným připojením jsou vždy připojeny vlevo na dvoutrubku pomocí flexibilních hadic z ušlechtilé oceli
- Freedom Clima vždy instalujte výměníkem tepla na okenní stranu, nebo zeď, nikdy na stranu do místnosti
- zajistěte dostatečný prostor pro záclony mezi krytem tělesa a oknem
- zaizolujte ventil a trubky, aby se při chlazení předešlo kondenzaci

## ELEKTRICKÉ PŘIPOJENÍ

- svorka pro elektrické připojení 24VDC vlevo má být zapojena přes externí zdroj napětí
- ovládání otáček aktivátoru(ů) 0-10 V:
- Jaga ovládání pro jednotlivé místnosti (4 zóny)
- termostat (pro vytápění a chlazení) s ovládním výstupu 0-10 VDC (zóna 1)
- vlastní nadřazený systém s ovládacím signálem 0-10 VDC

## SLOŽENÍ

### Mřížky eloxovaný hliník

přirodně zbarvený s aerodynamicky navrženými lamelami pro lepší cirkulaci vzduchu

### Dynamický výměník tepla Low-H2O

z mědi a hliníku, elektrostaticky lakovaný černou barvou. S navrhávacím systémem pro snadnou údržbu

Flexibilní hadice z ušlechtilé oceli 1/2", délka 15 cm

Sběrná vana kondenzátu s odtokem  $\varnothing$  10 mm

Elektrické připojení

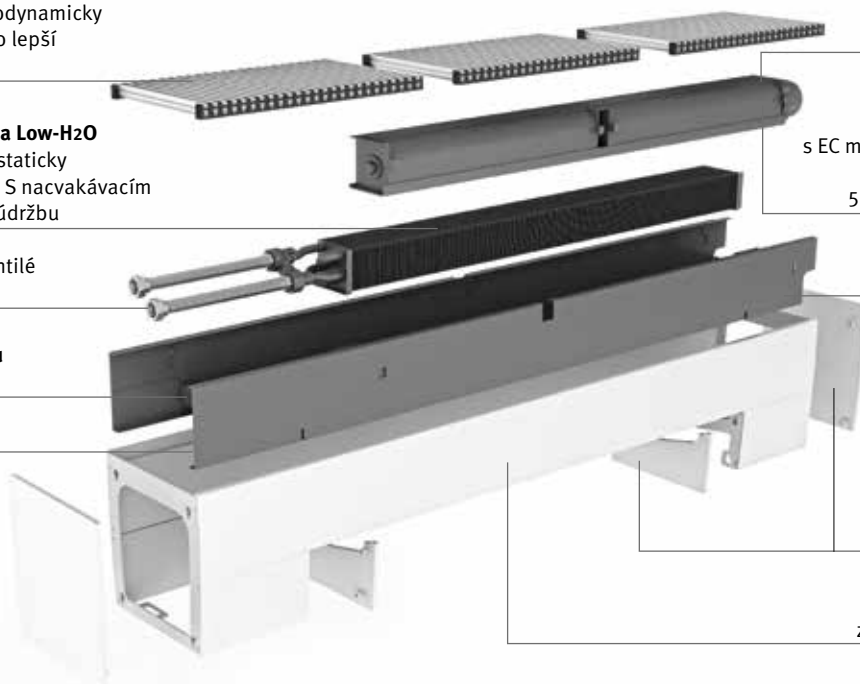
Integrovaný vzduchový filtr z ušlechtilé oceli s navrhávacím systémem pro snadnou údržbu

Tangenciální aktivátor(y) s EC motorem 24 VDC s kuličkovými ložisky, s úsporou energie až 50%. S EPDM tlumičem vibrací

Vnitřní šachta z tmavě lakovaného ocelového plechu

Krycí desky z hliníku

Kryt z dvojitých hliníkových profilů



# FREEDOM CLIMA

L	TOPENÍ									CHLAZENÍ						STANDARDNÍ BARVY		DALŠÍ BARVY*	
	Watty 75/65/20°C			Watty 55/45/20°C			Watty 35/30/20°C			Watty Celkový výkon 7/12°C - 25°C S.K. 50% RH			Watty Znatelný výkon 7/12°C - 25°C S.K. 50% RH			Kč Mřížka Hliník /BNA	Kč Mřížka Hliník lak. /BNC/2XX	Kč Mřížka Hliník /BNA	Kč Mřížka Hliník lak. /BNC/2XX
	max.	med.	min.	max.	med.	min.	max.	med.	min.	max.	med.	min.	max.	med.	min.				
074	1219	984	653	731	591	392	305	246	163	274	192	131	206	142	95	20020	23023	25028	28778
110	2438	1969	1305	1463	1181	783	609	492	327	548	385	263	413	285	191	27525	31655	34408	39570
145	3657	2953	1958	2194	1772	1175	914	738	490	822	577	394	619	427	287	38373	44128	47968	55158
181	4876	3937	2611	2925	2363	1567	1219	984	653	1096	769	525	826	569	382	43375	49883	54218	62355

\* Platí, pokud jakákoliv požadovaná barva není ve standardní nabídce

## TECHNICKÁ DATA

L	AKTIVÁTOR	AKUSTICKÝ TLAK*			PŘÍKON			PRŮTOK VZDUCHU			PRŮTOK VODY		VÁHA	OBSAH VODY
	Počet	dB(A)			Watty			m³/h			l/h	l/h	kg	l
		max.	med.	min.	max.	med.	min.	max.	med.	min.	topení	chlazení		
074	1	41.9	34.6	25.6	4.4	3.2	1.7	100	75	45	107	47	11.5	0.12
110	1	46.1	37.2	26.2	6.7	4.8	2.0	201	151	90	214	94	16.7	0.28
145	2	47.5	39.1	28.9	10.3	6.7	3.5	301	226	135	321	141	20.7	0.44
181	2	49.1	40.2	29.2	12.1	8.3	3.6	401	301	180	428	188	26.7	0.60

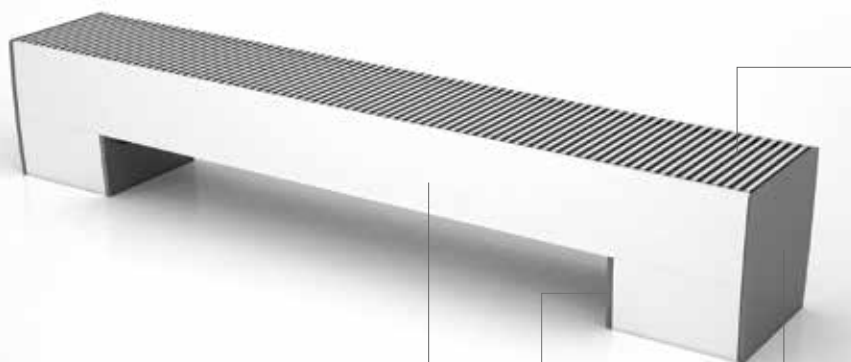
\* 2 metry od tělesa, v místnosti se sníženou hladinou hluku o -8 dB(A)

Hmotnost a objem vody bez balení nebo volitelného příslušenství

## STRUKTURA KÓDU - PŘEHLED BAREVNÝCH KOMBINACÍ

### Příklad:

Freedom Clima délka 181 cm



FDCF. 20 181 19. 133. 001 /BNA

kód výška délka šířka barva krytu barva krycích desek kód mřížky

Standardní barvy:  
pískovaná šedá metalíza (001)  
dopravní bílá RAL 9016 (133)

Další barvy:  
vzorník barev viz  
[www.jagacz.com](http://www.jagacz.com)

Mřížka hliník přírodně zbarvený: BNA  
Mřížka hliník lakovaný: BNC/2XX  
vyplňte kód barvy ↴

## PŘÍKLADY

### Se standardními barvami



### S dalšími barvami



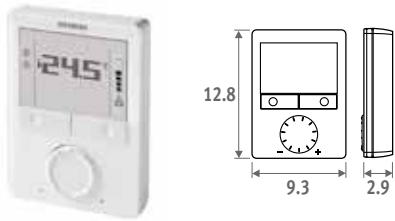
### S vlastním návrhem



navrhněte si svůj vlastní design  
Pro více informací: [info@jagacz.com](mailto:info@jagacz.com)

# VOLITELNÉ PŘÍSLUŠENSTVÍ - FREEDOM CLIMA

## TERMOSTAT VYTÁPĚNÍ / CHLAZENÍ



- regulátor místnosti
- automatické nebo ruční přepnutí vytápění/ chlazení
- displej s podsvícením
- zdroj napětí 24 VDC
- ovládání výstupu 0-10 VDC
- ovládání ventilů 0-10 VDC
- ovládání min. a max. teploty

OBJEDNACÍ KÓD	KČ
8751.050006	6615

## HODINOVÝ TERMOSTAT JAGA



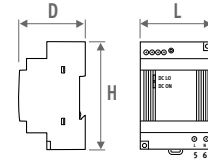
- automatický termostat s denním - nočním a týdenním programem
- aktivátory: auto/ nepřetržitě
- baterie jsou součástí dodávky

OBJEDNACÍ KÓD	KČ
7990.073	3373

## ZDROJ NAPĚTÍ



Záruka je platná pouze v případě, že je použit originální zdroj napětí Jaga

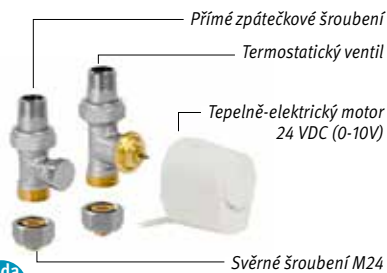


OBJ. KÓD	H	L	D
7990.050	9.1	5.3	5.5
7990.051	9.1	7.1	5.5
7990.052	9.1	8.9	5.5
7990.053	12.5	8.3	11.6

- montáž na DIN lištu nebo na stěnu
- ochrana: UL1310 Třída 2
- výstupní napětí mezi 24 - 28 VDC
- vstupní napětí 90 - 264 VAC
- šroubové spoje
- LED displej
- zelená = zapnuto
- červená = DC nízké napětí / krátký okruh

## PŘIPOJOVACÍ SADY

### S ventilem Jaga a zpátečkovým šroubením M24



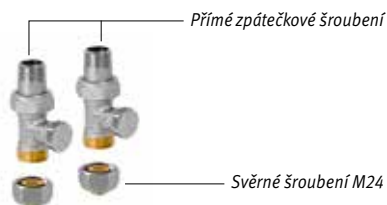
Sada 94	DVOURUBKA	KČ
CODY.AA4.10.3...	24 VDC (0-10 V)	4175

vyplňte kód svěrného šroubení\*

- 114 Přesná trubka měď 14/1
- 115 Přesná trubka měď 15/1
- 116 Přesná trubka měď 16/1
- 316 VPE/ALU trubka 16/2

\* Kompletní nabídka svěrných šroubení M24 pro ventily Low-H<sub>2</sub>O: viz katalog Jaga na [www.jagacz.com](http://www.jagacz.com)

### Se 2 zpátečkovými šroubeními M24



Sada 91	DVOURUBKA	KČ
CODY.LOS.00.3...		1000

vyplňte kód svěrného šroubení\*

- 114 Přesná trubka měď 14/1
- 115 Přesná trubka měď 15/1
- 116 Přesná trubka měď 16/1
- 316 VPE/ALU trubka 16/2

\* Kompletní nabídka svěrných šroubení M24 pro ventily Low-H<sub>2</sub>O: viz katalog Jaga na [www.jagacz.com](http://www.jagacz.com)

## OVLÁDÁNÍ PRO JEDNOTLIVÉ MÍSTNOSTI



- ovládání více místností (max. 4 zóny)
- ovládání systému topení
- ovládání systému chlazení
- ovládání třicestných ventilů
- ovládání zón ventilů na místnost
- ovládání ventilátorů přes signál 0-10VDC
- ruční nastavení otáček ventilátoru
- ukazatel provozního režimu pomocí LED diod
- montážní lišta DIN
- použit ve spojení s termostaty vybavenými bezpotenciálovým kontaktem (např. Jaga hodinový termostat 7990.073)
- šroubové spoje

OBJEDNACÍ KÓD	KČ
7990.035	12418

OBJ. KÓD	Výkon Watty	Výstupní proud A	KČ
7990.050	31	1.3	2243
7990.051	60	2.5	2870
7990.052	100	4.2	3493
7990.053	240	10.0	3868

Potřebný výkon = součet příkonů všech připojených zařízení

### MAX. DÉLKA KABELU (v metrech)

Počet aktivátorů	Min. tloušťka kabelu mm <sup>2</sup>				
	2.5	1.5	1	0.75	0.5
1	357.1	214.3	142.9	107.1	71.4
2	178.6	107.1	71.4	53.6	35.7
3	119.0	71.4	47.6	35.7	23.8
4	89.3	53.6	35.7	26.8	17.9
5	71.4	42.9	28.6	21.4	14.3
6	59.5	35.7	23.8	17.9	11.9
7	51.0	30.6	20.4	15.3	10.2
8	44.6	26.8	17.9	13.4	8.9
9	39.7	23.8	15.9	11.9	7.9
10	35.7	21.4	14.3	10.7	7.1
11	32.5	19.5	13.0	9.7	6.5
12	29.8	17.9	11.9	8.9	6.0
13	27.5	16.5	11.0	8.2	5.5
14	25.5	15.3	10.2	7.7	5.1
15	23.8	14.3	9.5	7.1	4.8
16	22.3	13.4	8.9	6.7	4.5
17	21.0	12.6	8.4	6.3	4.2
18	19.8	11.9	7.9	6.0	4.0
19	18.8	11.3	7.5	5.6	3.8
20	17.9	10.7	7.1	5.4	3.6
21	17.0	10.2	6.8	5.1	3.4

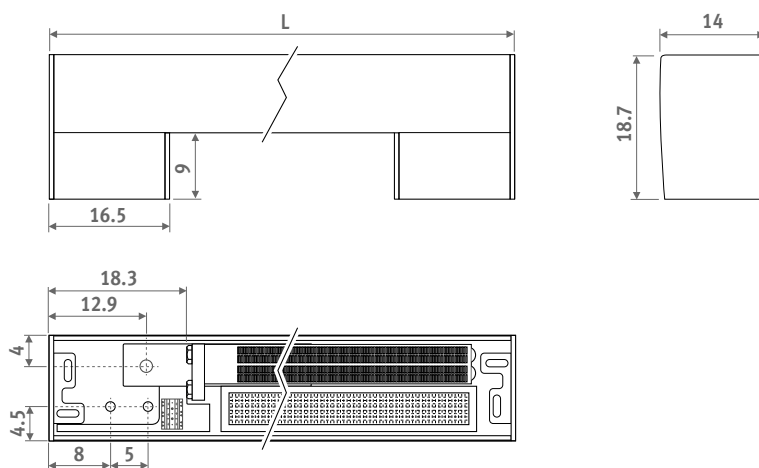
Délka kabelu v závislosti na počtu ventilátorů (max. ztráta napětí 5 %)



## OBJEDNACÍ KÓD

kód	výška	délka	šířka	barva	barva mřížky
FDMF.	19	062	14.	XXX.	XXX /2XX
<p>vyplňte kód barvy krytu</p> <p>vyplňte kód barvy krycích desek</p> <p>vyplňte kód mřížky</p>					

## ROZMĚRY (v cm)



## STANDARDNÍ DODÁVKA

kompletně předmontovaný stojanový model se skládá z:

- hliníkového krytu (plně recyklovatelného)
- hliníkových krycích desek
- stylové mřížky z ušlechtilé oceli
- dynamického výměníku tepla s flexibilním připojením z ušlechtilé oceli 1/2", délka 15 cm
- tangenciálního aktivátoru (tangenciálních aktivátorů) 24 VDC s integrovaným filtrem z ušlechtilé oceli
- integrovaného hydraulického a elektrického připojení v levém stojánku
- automatického zapnutí/ vypnutí aktivátoru pomocí čidla teploty vody

## BARVY

Epoxy - polyesterový lak, vysoce odolný proti oděrkám a UV záření, s jemně strukturovaným matným povrchem.

Standardní barvy:

- dopravní bílá RAL 9016 (133), jemně strukturovaný povrch
- pískovaně šedá metalíza (001), jemná metalická struktura

Další barvy: vzorník barev viz [www.jagacz.com](http://www.jagacz.com)

## HYDRAULICKÉ PŘIPOJENÍ

- výměníky tepla s jednostranným připojením jsou vždy připojeny vlevo na dvoutrubku pomocí flexibilních hadic z ušlechtilé oceli
- Freedom Micro vždy instalujte výměníkem tepla na okenní stranu, nebo zeď, nikdy na stranu do místnosti
- zajistěte dostatečný prostor pro záclony mezi krytem tělesa a oknem
- zaizolujte ventil a trubky, aby se při chlazení předešlo kondenzaci

## ELEKTRICKÉ PŘIPOJENÍ

- svorka pro elektrické připojení 24VDC vlevo má být zapojena přes externí zdroj napětí
- instalujte termostat s bezpotenciálním kontaktem pro regulaci přívodu vody pomocí zónového ventilu
- aktivátory tělesa Freedom Micro se automaticky sepnou pomocí teplotního čidla

## SLOŽENÍ

### Mřížky z ušlechtilé oceli

s aerodynamicky navrženými lamelami pro lepší cirkulaci vzduchu

### Integrovaný vzduchový filtr

z ušlechtilé oceli s navrhávacím systémem pro snadnou údržbu

### Dynamický výměník tepla Low-H2O

z mědi a hliníku, elektrostaticky lakovaný černou barvou. S navrhávacím systémem pro snadnou údržbu

### Tangenciální aktivátor(y)

s EC motorem 24 VDC s kuličkovými ložisky, s úsporou energie až 50%. S EPDM tlumičem vibrací

Flexibilní hadice z ušlechtilé oceli 1/2", délka 15 cm

### Vnitřní šachta

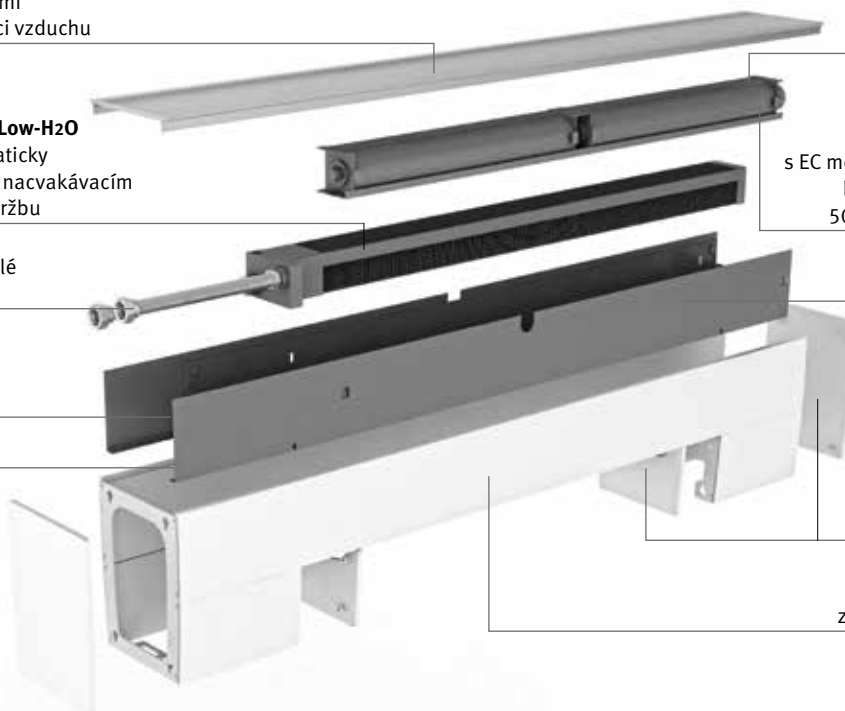
z tmavě lakovaného ocelového plechu

Sběrná vana kondenzátu s odtokem  $\varnothing$  10 mm

Krycí desky z hliníku

Elektrické připojení

Kryt z dvojitého hliníkového profilu



# FREEDOM MICRO

L	TOPENÍ			CHLAZENÍ		STANDARDNÍ BARVY		DALŠÍ BARVY*	
	Watty 75/65/20°C	Watty 55/45/20°C	Watty 35/30/20°C	Watty Celkový výkon 7/12°C - 25°C S.K. 50% RH	Watty Znatelný výkon 7/12°C - 25°C S.K. 50% RH	KČ Mřížka SS	KČ Mřížka SS lakovaná	KČ Mřížka SS	KČ Mřížka SS lakovaná
						/SSS	/SSC/2XX	/SSS	/SSC/2XX
062	424	254	106	64	48	19353	21290	24190	26613
097	848	509	212	129	97	28385	31220	35480	39023
132	1272	763	318	193	145	37903	41693	47375	52118
167	1696	1018	424	257	193	47595	52355	59493	65445
202	2120	1272	530	322	242	56940	62633	71173	78288

\* Platí, pokud jakákoli požadovaná barva není ve standardní nabídce

## TECHNICKÁ DATA

L	AKTIVÁTORY	AKUSTICKÝ TLAK*	PŘÍKON	PRŮTOK VZDUCHU	PRŮTOK VODY		VÁHA	OBSAH VODY
	Počet	dB(A)	Watty	m³/h	l/h topení	l/h chlazení	kg	l
062	1	31.0	1.4	52	37	11	8.2	0.09
097	1	31.5	1.9	104	75	22	12.2	0.18
132	1	36.5	2.0	156	112	33	15.7	0.27
167	2	34.5	3.8	208	149	44	19.5	0.36
202	2	37.7	4.0	260	186	55	23.1	0.45

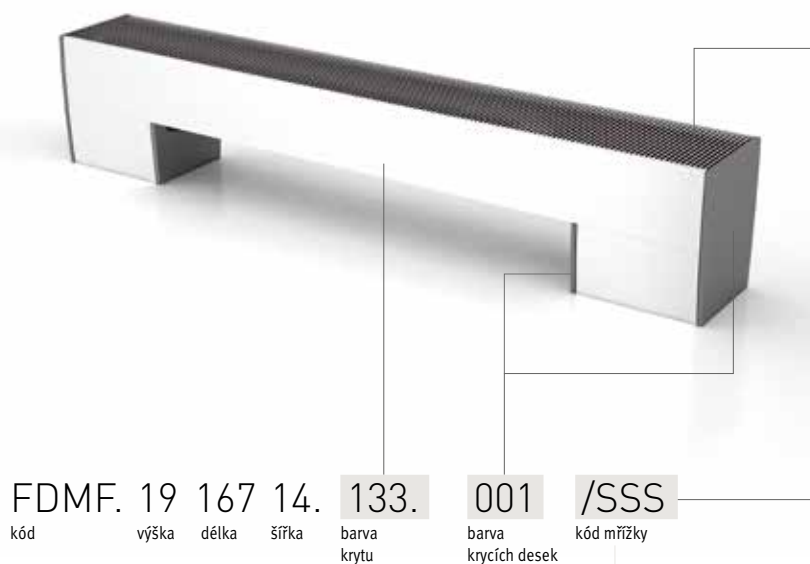
\* 2 metry od tělesa, v místnosti se sníženou hladinou hluku o -8 DB(A)

Hmotnost a objem vody bez balení nebo volitelného příslušenství

## STRUKTURA KÓDU - PŘEHLED BAREVNÝCH KOMBINACÍ

### Příklad:

Freedom Micro délka 167 cm



Standardní barvy:  
pískovaná šedá metalíza (001)  
dopravní bílá RAL 9016 (133)

Další barvy:  
vzorník barev viz  
[www.jagacz.com](http://www.jagacz.com)

Mřížka z ušlechtilé oceli: SSS  
Mřížka z ušlechtilé oceli lakovaná: SSC/2XX  
vplňte kód barvy ↵

## PŘÍKLADY

### Se standardními barvami



### S dalšími barvami



### S vlastním návrhem



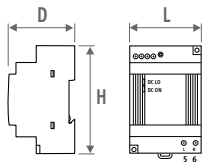
navrhněte si svůj vlastní design  
Pro více informací: [info@jagacz.com](mailto:info@jagacz.com)

# VOLITELNÉ PŘÍSLUŠENSTVÍ - FREEDOM MICRO

## ZDROJ NAPĚTÍ



Záruka je platná pouze v případě, že je použit originální zdroj napětí Jaga



OBJ. KÓD	H	L	D
7990.050	9.1	5.3	5.5
7990.051	9.1	7.1	5.5
7990.052	9.1	8.9	5.5
7990.053	12.5	8.3	11.6

- montáž na DIN lištu nebo na stěnu
- ochrana: UL1310 Třída 2
- výstupní napětí mezi 24 - 28 VDC
- vstupní napětí 90 - 264 VAC
- šroubové spoje
- LED displej
  - zelená = zapnuto
  - červená = DC nízké napětí / krátký okruh

OBJ. KÓD	Výkon Watty	Výstupní proud A	Kč
7990.050	31	1.3	2243
7990.051	60	2.5	2870
7990.052	100	4.2	3493
7990.053	240	10.0	3868

Potřebný výkon = součet příkonů všech připojených zařízení

### MAX. DÉLKA KABELU (v metrech)

Počet aktivátorů	Min. tloušťka kabelu mm <sup>2</sup>				
	2.5	1.5	1	0.75	0.5
5	411	247	165	123	82
10	206	123	82	62	41
15	137	82	55	41	27
20	103	62	41	31	21
25	82	49	33	25	16
30	68	41	27	21	14
35	59	35	24	18	12
40	51	31	21	15	10
45	46	27	18	14	9
50	41	25	16	12	8

Délka kabelu v závislosti na počtu ventilátorů (max. ztráta napětí 5 %)

## PŘIPOJOVACÍ SADY

### S ventilem Jaga a zpátečkovým šroubením M24



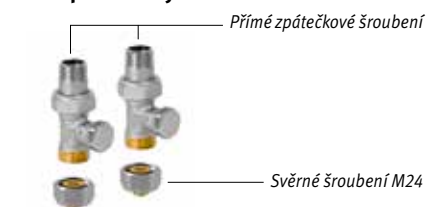
CODY.AA4.24.3... **2250**

vyplňte kód svěrného šroubení\*

- 114 Přesná trubka měď 14/1
- 115 Přesná trubka měď 15/1
- 116 Přesná trubka měď 16/1
- 316 VPE/ALU trubka 16/2

\* Kompletní nabídka svěrných šroubení M24 pro ventily Low-H<sub>2</sub>O: viz katalog Jaga na [www.jagacz.com](http://www.jagacz.com)

### Se 2 zpátečkovými šroubeními M24



CODY.LOS.00.3... **1000**

vyplňte kód svěrného šroubení\*

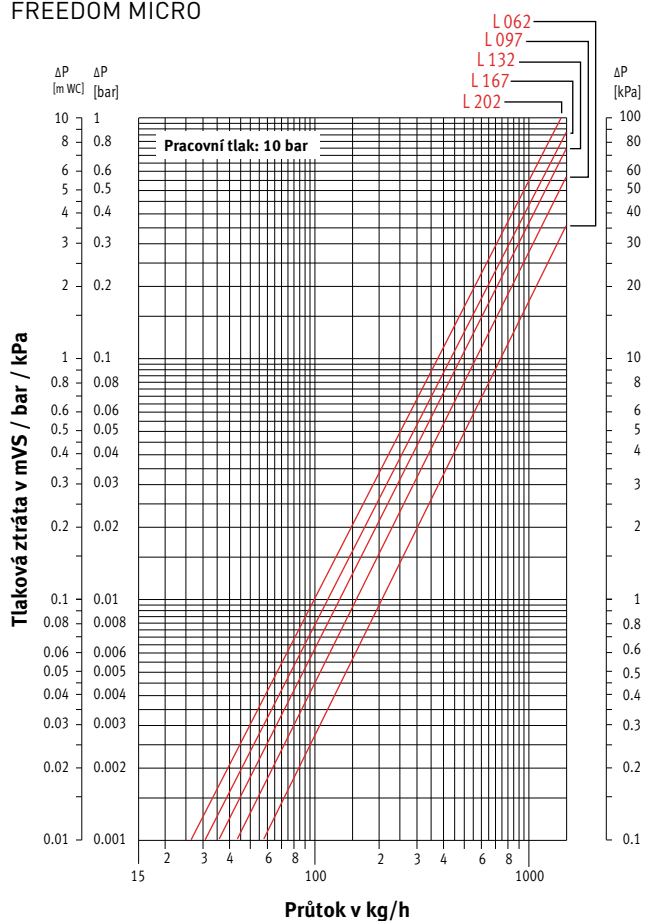
- 114 Přesná trubka měď 14/1
- 115 Přesná trubka měď 15/1
- 116 Přesná trubka měď 16/1
- 316 VPE/ALU trubka 16/2

\* Kompletní nabídka svěrných šroubení M24 pro ventily Low-H<sub>2</sub>O: viz katalog Jaga na [www.jagacz.com](http://www.jagacz.com)

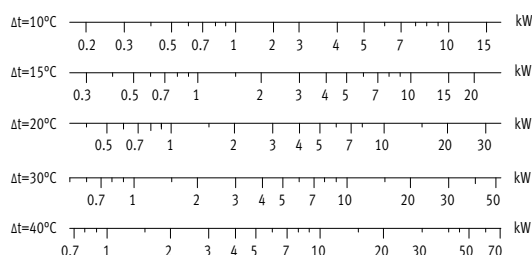
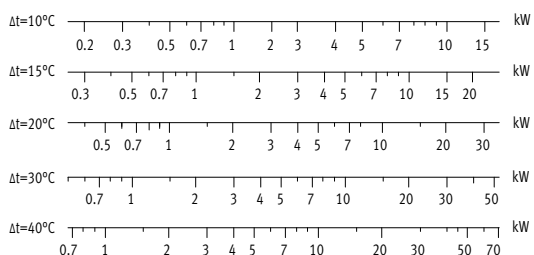
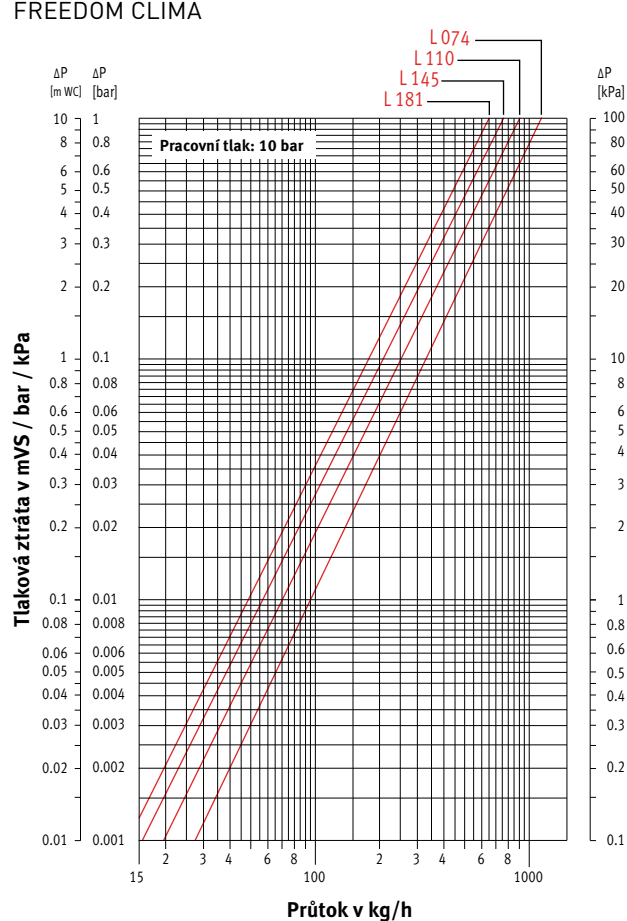
# FREEDOM - TECHNICKÉ INFORMACE

## TLAKOVÉ ZTRÁTY

### FREEDOM MICRO

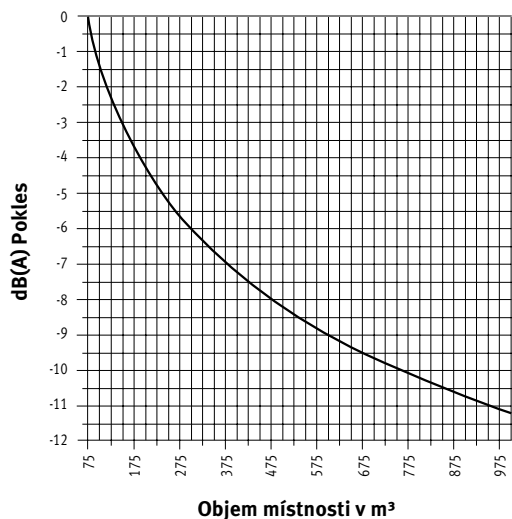


### FREEDOM CLIMA

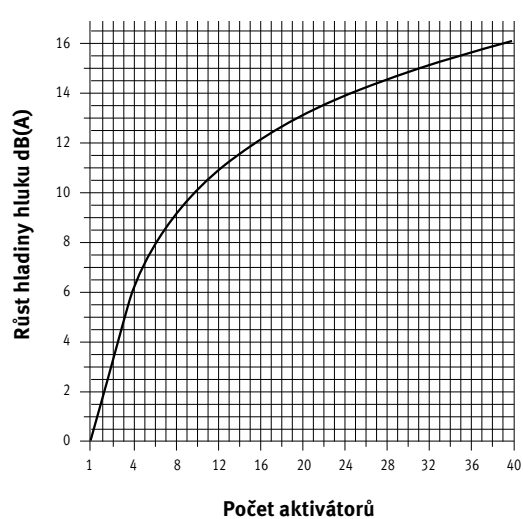


## AKUSTICKÝ TLAK & DOBA DOZVUKU

REDUKCE AKUSTICKÉHO TLAKU V ZÁVISLOSTI NA OBJEMU MÍSTNOSTI



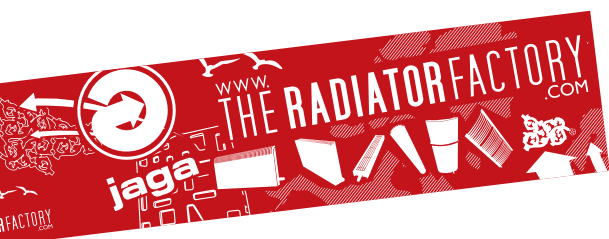
ÚROVEŇ HLUKU PŘI VĚTŠÍM POČTU AKTIVÁTORŮ



Informace v tomto ceníku jsou platné v době vytištění. Společnost Jaga si vyhrazuje právo kdykoliv, v souladu se svou  
inovační politikou, měnit specifikace produktů.

Všechny ceny jsou bez DPH.

Ceny jsou platné od 1.2.2014. Tento ceník nahrazuje všechny předchozí.



Jaga N.V. - organizační složka  
Čsl. armády 235  
253 01 Hostivice

T: +420 220 190 515 - 17  
F: +420 220 190 519  
info@jagacz.com  
www.jagacz.com

Jaga International  
Verbindingslaan z/n  
B-3590 Diepenbeek

T: +32 11 29 41 16  
F: +32 11 29 41 60  
export@jaga.be