

UDC1200 a UDC1700 MICRO-PRO SERIE UNIVERZÁLNÍ DIGITÁLNÍ REGULÁTORY

51-52-03-35 5/03

SPECIFIKAČNÍ LIST

ÚVOD

Regulátory UDC1200 a UDC1700 jsou mikroprocesorové regulátory o rozměrech 1/16 DIN a 1/8 DIN, které poskytují vysokou užitnou hodnotu za nízkou cenu.

Jsou určeny k monitorování a řízení teplot, tlaků, hladin pro nejrůznější aplikace v klimatizační technice, řízení pecí, sušáren, balicích strojů a pro nejrůznější aplikace v plastikařských a potravinářských technologiích. Regulátor má velký a snadno čitelný 4-digitový displej.

Vynikající flexibilita umožňuje konfigurovat regulátor pro jakoukoli aplikaci a jednoduše provádět změny.

Pro tisíce spokojených uživatelů regulátorů UDC1000/1500, jsou regulátory UDC1200/1700 kompatibilní s existujícími aplikacemi UDC1000/1500.



UDC1700



UDC1200

VLASTNOSTI

Dvojitý displej

Dva 4-digitové displeje se 7 segmenty LED, každý konfigurovatelný pro :

- PV a SP (ne nastavitelný)
- PV a SP (nastavitelný)
- PV a rampující SP
- PV pouze

Jednodušší konfigurace

Dvě různé konfigurační úrovně (konfigurační mód a nastavovací set-up mód) umožňují jednoduchý přístup k parametrům, které jsou chráněny 4-místným bezpečnostním kódem

Vlhkosti odolný čelní panel

Čelní panel splňuje stupeň krytí IP65 a je tedy prachotěsný a odolávající tryskající vodě v libovolném směru.

Univerzální vstup

Je možné nastavit sedm různých typů termočlánků, odporové teploměry Pt100, lineární proudové a napěťové vstupy.

Univerzální napájení

UDC1200 a UDC1700 mohou pracovat při jakémkoli síťovém napětí od 90 Vstř do 264 Vstř při 50/60 Hz. Je možné také zvolit přístroj s napájením 24/48 Vstř/ss.

Jednoduché rozšíření

Všechny volby rozšíření základní desky regulátoru je možné provést bez použití propojky a jsou detekovány automaticky

Jednoduchá volba výstupu

Všechny výstupy (včetně regulačního výstupu) mohou být měněny přesně podle požadavků.

Alarmy

Pro měřenou veličinu PV je možné nastavit vysoký, nízký, odchylkový a pásmový alarm. Speciální alarm (loop alarm) detekuje poruchy v regulační smyčce pomocí nepřetržitěho analyzování odezvy PV na regulační výstup. Alarm je potlačen při zapnutí.

Manuální/Automatický mód

Manuální řízení (beznárazové) je umožněno jednoduchým stisknutím tlačítka AUTO/MAN na předním panelu. LED, s označením "SET" bliká a velikost výstupního signálu je zobrazena na spodním displeji. Hodnota výstupu se nastavuje tlačítky se šipkami.

Automatické ladění konstant PID

Nejdříve se použije přibližné stanovení konstant "pre-tuning". Tyto konstanty jsou potom použity algoritmem automatického ladění "self-tuning". Postupně je potom optimalizována jejich velikost.

Limitní regulátor (Limit controller)

Limitní regulátor je spínací jednotka pro bezpečnostní aplikace, alarmy a jiné limitní stavy. V tomto provedení může být regulátor UDC1200, který má velikost formátu 1/16 DIN, (48 x 48 mm).

Tři výstupy

UDC1200 a UDC1700 může mít až tři výstupy, proudový, časově proporcionalní, duplexní mód (topení/chlazení). Mohou být použity také pro přenos PV nebo SP nebo pro alarmy.

Zvyšování setpointu v daném čase - rampování

Setpoint se může průběžně zvyšovat ke stanovené úrovni podle zadaných hodnot SP a času.

Dvojitý setpoint

U regulátorů UDC1200 a UDC1700 je možné využít volby dvojitého setpointu. Aktuální setpoint se zvolí pomocí digitálního vstupu. Tato volba není možná v provedení UDC1200 Limit model pro dálkový reset alarmu.

Komunikace

Regulátory UDC1200 a UDC1700 mohou být vybaveny rozhraním RS485. Na sběrnici může být až 32 jednotek a hlavní počítač, které jsou propojeny pomocí protokolu ASCII nebo Modbus RTU rychlostí až 19200 baudů.

Vysoké zabezpečení

Pevná paměť založená na technologii EEPROM zabezpečuje integritu dat během ztráty napájení po dobu delší než 100 let. Bezpečnostní přístupový 4-digitový kód chrání před neoprávněnými změnami.

VOLITELNÉ VLASTNOSTI

Následující může být vybráno pomocí návodu pro výběr regulátoru (viz stranu 7):

- RS485 ASCII komunikace
- RS485 Modbus RTU komunikace
- Digitální vstup (dvouhodnotový)
- Výstup 2
- Výstup 3
- Napájení 24/48 Vstř/ss

FYZICKÝ POPIS

Regulátor UDC1200 je zabudován v krytu šedé barvy, hlubokém 110 mm. Upevňuje se do výřezu v panelu o rozměrech 45 x 45 mm (1/16 DIN). Regulátor UDC1700 je zabudován v krytu o hloubce 100 mm a upevňuje se do výřezu 45 x 92 mm (1/8 DIN) pomocí západkové příchytky, která je dodávána s přístrojem. Modulární konektorová konstrukce umožňuje rychlý přístup k jednotlivým částem. Všechny vstupy a výstupy jsou připojeny ke svorkovnici na zadní straně.



UDC1700

Horní displej: 4 znaky určené k zobrazování PV. V konfiguračním módu, zobrazuje hodnotu parametru value nebo výběr

Dolní displej: 4 znaky určené v normálním operačním módu k zobrazování SP. V konfiguračním módu, zobrazuje název parametru.



UDC1200



Volba manuálního nebo automatického módu. « Reset » na limitním regulátoru UDC1200.



Umožňuje listovat v parametrech operátorského módu. V kombinaci s tlačítkem ▲, umožňuje vstup do konfiguračního módu.



Zvyšuje hodnotu setpointu, výstupu nebo hodnot parametrů.



Snižuje hodnotu setpointu, výstupu nebo hodnot parametrů.

MOŽNÉ KOMBINACE ZOBRAZOVÁNÍ DISPLEJE

Obsluha může zvolit 4 kombinace uspořádání displeje. Horní 4-digitový 7-segmentový displej je vždy určen k zobrazování PV. Spodní displej může zobrazovat:

- SETPOINT (pouze ke čtení)
- SETPOINT (nastavitelný)
- MĚNÍCÍ se setpoint (rampovací mód)
- NEVYUŽITÝ

UNIVERZÁLNÍ VSTUPY

Na každém regulátoru je možné zvolit všechny typy vstupů. Výběr mezi jednotlivými typy vstupů je prováděn konfigurací s nápovědou. Pokud měřená hodnota přesáhne hodnotu vstupního rozsahu, regulátor o tom zobrazí hlášení. Je vybaven indikací přerušení senzoru. Je také k dispozici nastavitelný digitální filtr od 0.5 sekund do 100.0 sekund.

VÝSTUPY

Je možné zvolit tři typy výstupů (RELÉ, bezkontaktní spínač nebo lineární). Je možné je přiřadit ke třem výstupům, pomocí návodu pro výběr regulátoru nebo přidáním zásuvných modulů pro výstupy 1, 2 a 3.

VÝSTUPNÍ ALGORITMUS

UDC1200 a UDC1700 mohou mít následující výstupní algoritmy:

- *Časově proporcionální:*
ON/OFF nebo časově proporcionální s elektromechanickým relé SPDT 2 A nebo SSR driver (otevřený kolektor).
- *Lineární výstup:*
Napájí přímo proudovou smyčku nebo dává napěťový signál do akčního členu, který vyžaduje 0-20 mA, 4-20 mA, 0-10 V nebo 0-5 V.
- *Časově proporcionální duplex:*
Mohou být zvoleny tři duplexní módy, buď ON/OFF duplex, časově proporcionální duplex (topí/chladí s dvěma proporcionálními konstantami, dvěma dobami cyklu a mrtvým pásmem) nebo TPSC.
- *Duplex s lineárními výstupy:*
Kromě prvního proudového / napěťového výstupu má druhý podobný výstup s vlastní proporcionální konstantou.
- *Lineární/Časový nebo Časový/Lineární duplex:*
Umožňuje zvolit kombinace časového nebo lineárního módu.

ŘÍDICÍ ALGORITMUS

Mohou být nastaveny čtyři řídicí algoritmy pomocí konfiguračního menu:

- On/Off ▪ PID
- PD + MR ▪ TPSC

TPSC (Three Position Step Control)

třípolohová regulace je určena pro řízení regulačního ventilu bez zpětné vazby.

KONFIGURACE

Jsou dvě úrovně konfigurace. SET-UP mód umožňuje měnit běžné parametry, jako jsou ladicí konstanty, alarmové hodnoty, omezení setpointu, povolení rampování, auto-manuálního módu a automatického ladění.

KONFIGURAČNÍ mód se týká samotného regulátoru : výběr vstupu, využití výstupu 2 a 3, typ alarmu, komunikační adresa a přístupový kód.

Zobrazení pro operátora je volitelné pomocí konfiguračního softwaru. Například zobrazení alarmových hodnot může být přemístěno ze set-up módu do normálního operátorského módu, pokud je to žádoucí.

ŘÍDICÍ MÓDY

Manuální nebo automatický mód s beznárazovým přechodem je standardní funkcí. V manuálním módu, může operátor přímo řídit výstup pomocí dvou tlačítek se šipkami. Výstupní hodnota je zobrazována na spodním displeji.

ALARMY

Výstupy 1, 2 a 3 mohou být využity jako alarmy. Dvě elektromechanická relé s jednopólovým přepínacím kontaktem mohou aktivovat externí zařízení, pokud nastanou podmínky pro alarm. LED na čelním panelu je také aktivována. Může být nastavena přímá nebo reversní akce alarmového výstupu. Může být nastavena logická kombinace dvou alarmů: OR, AND nebo hystereze (je aktivní, když oba alarmy jsou aktivní a neaktivní, když oba alarmy jsou neaktivní), která vytvoří sdružený alarm ještě před aktivací relé. Aby se detekovala vadná regulační smyčka, regulátor může napájet speciální smyčkový (loop) alarm stálým sledováním odezvy PV na výstupní signál. Když je kterýkoli z výstupů v saturaci spustí se hodiny. Pokud naměří dvojnásobný čas, než je hodnota RESET, aktivuje se loop alarm.

DISPLEJ

Dvojitý, čtyř-digitový LED displej s nastavitelnou desetinou tečkou pro lineární rozsahy

LIMITNÍ REGULÁTOR

Limit Controller

Limitní regulátor UDC1200 je vybaven bezpečnostními relé, která jsou aktivována, když provozní hodnoty buď překračují nebo jsou nižší, než požadovaná hodnota. Provede bezpečně odpojení, které musí být manuálně potvrzeno před požadavkem na opětovné připojení.

Limitní regulátor UDC1200 může být konfigurován buď jako "high limit" jednotka, kde se relé de-aktivuje, když je PV nad nastavenou hodnotou nebo "low limit", kde relé odpadne, když the PV spadne pod nastavenou hodnotu.

Indikátor LED se rozsvítí, když jsou nastavené limity překročeny a relé je aktivováno.

Volitelný digitální vstup umožňuje dálkovou resetovací funkci.

REMOTE SETPOINT MODEL

Regulátor UDC1700 1/8 DIN "R" model má druhý vstup, na který je možné připojit buď a lineární signál nebo signál potenciometru jako remote setpoint (vzdálená žádaná hodnota). Vstupní signály nastavitelné a jsou: 0-5 V, 1-5 V, 0-10 V, 2-10 V, 0-20 mA, 4-20 mA (factory set), 0-50 mV, 10-50 mV, 0-100 mV, nebo 0-2000 ohmů. Toto umožňuje že regulátor může být provozován jako "slave", když přebírá hodnotu setpointu od přístroje "master" jako je PLC nebo programovatelný regulátor (jako je DCP50, DCP100, DCP300 nebo DCP550 série). UDC1700R je také standardně vybaven digitálním vstupem, který umožňuje dálkové přepínání mezi remote a lokálním setpointem. Jako standard je u těchto modelů také "fuzzy" autotune software které minimalizuje výkyvy měřené hodnoty, když reaguje na změny setpointu.

PC SOFTWARE

Pro nastavení UDC1200 a 1700 je možné použít PC software, které umožňuje rychlou konfiguraci regulátoru za použití průvodce nebo provádět diagnostiku.

SPECIFIKACE (Platí pro oba regulátory UDC1200 a UDC1700)

Technická data	
Přesnost	0.1 % rozsahu \pm 1 LSD
Teplotní stabilita	0.01 % rozsahu na $^{\circ}\text{C}$
Výpadek vstupního signálu	<i>Fail-safe výstupní hodnota:</i> nastaví se, když je detekováno přerušení. Hodnota se nastaví při konfiguraci. <i>Pro termočlánky a mV vstup se detekuje jakékoli přerušení vedení:</i> max. hodn. rozsahu <i>Pro odporové teploměry:</i> detekuje jakékoli přerušení vedení <i>Proudový nebo napěťový vstup:</i> přerušení se detekuje jako otevřená smyčka
Vstupní impedance	<i>Napěťový vstup:</i> 47 Kohmů <i>Proudový vstup:</i> 4.7 ohmů <i>Ostatní:</i> 100 Mohmů
Vstupní vzorkovací frekvence	Čtyři vzorky za sekundu
Vstupní filtr	Digitální filtr nastavitelný 0.0 (Off), od 0.5 sekund do 100.0 sekund v 0.5 sekundových krocích
Vstupní rozlišení	14 bitů přibližně, vždycky pět krát lepší než rozlišení displeje
Galvanické oddělení vstupu	Univerzální vstup oddělen, testováno při 2500 V od všech výstupů kromě SSR a napájení
Odolnost proti rušivému napětí na vstupu	<i>Common mode rejection (Potlačení souhlasného napětí):</i> > 120 dB při 50/60 Hz <i>Serial mode rejection (potlačení střídavého napětí):</i> > 500% rozsahu při 50/60 Hz
Certifikáty	UL uznáván pro US & Kanadské normy FM schválení pro UDC1200 limit model Konstrukce přístroje splňuje požadavky na CE MARK
Výstupy	Možné typy: Výstup 1/2/3: SS, elektromechanické relé, SSR drive (otevřený kolektor) SS lineární výstup: 0-20 mA, 4-20 mA, 0-5 V, 0-10 V <i>Přesnost:</i> \pm 0.25 % (250 ohmů pro mA, 2 Kohmů pro napětí) <i>Rozlišení:</i> 80 bitů za 250 ms (10 bitů za 1 sekundu typické > 10 bitů za > 1 sekundu) <i>Zatěžovací impedance:</i> 500 ohmů maximálně pro proudový výstup, 500 ohmů minimálně pro napěťový výstup <i>Oddělení:</i> Testováno 2500 V mezi všemi vstupy a výstupy <i>Metoda výběru rozsahu:</i> Nastavení kódu na předním panelu <i>Teplotní stabilita:</i> 0.01 % / $^{\circ}\text{C}$ <i>Elektromechanické relé:</i> SPDT kontakt (jednoduchý prepínací kontakt) <i>Odporová zátěž:</i> 2 A při 120 V nebo 240 V <i>Životnost:</i> > 500000 sepnutí při stanoveném napětí a proudu <i>SSR drive/TTL bezkontaktní spínač:</i> <i>Vlastnosti:</i> SSR > 10 Vdc na 250 ohmů minimálně <i>Oddělení:</i> Není oddělen od vstupu a jiného SSR výstupu
Alarmy	<i>Maximální počet alarmů:</i> 2 soft alarmy nastavitelné + 1 loop alarm <i>Potlačení alarmů</i> je možné při zapínání a při přepínání setpointu <i>Výstup alarmu:</i> Až dvě relé nebo SSR výstup na výstupech 2 a 3 <i>Typy:</i> PV high nebo low, band (pásmový), deviation (odchylkový) high nebo low, loop <i>Kombince alarmů:</i> Logický "OR", "AND" nebo hystereze alarmů je možná na individuálním hardwarovém výstupu

Technická data (pokračování)

Parametry regulace	<p><i>Typ automatického ladění:</i> Pre-tune a self-tune (přibližné a přesné ladění)</p> <p><i>Proporcionální pásma:</i> 0 (neaktivní), 0.5 % do 999.9 % vstupního rozsahu s 0.1% kroky. Pro duplexní mód jsou dvě proporcionální pásma</p> <p><i>Reset:</i> Off nebo od 1sec. to 99 min 59 sec.</p> <p><i>Rate:</i> Od 0 sec. to 99 min 59 sec.</p> <p><i>Manual reset:</i> od 0 to 100 % výstupu (single výstup), od -100 % do 100 % výstupu (dvojitý výstup)</p> <p><i>Deadband:</i> ± 20 of PB1 + PB2</p> <p><i>ON/OFF hystereze:</i> 0.1% to 10.0 % vstupního rozsahu</p> <p><i>Auto/manual mód:</i> Přepínatelný tlačítkem na panelu s beznárazovým přechodem mezi automatickým a manuálním módem</p> <p><i>Doby cyklů:</i> Pro duplexní regulaci je možné zvolit dvě doby cyklu</p> <p><i>Výběr:</i> 0.5, 1, 2, 4, 8, 16, 32, 64, 128, 256 nebo 512 sekund</p> <p><i>Setpoint ramp:</i> Od 1 to 9999 jednotek za hodinu</p>
Retransmisní výstup	Každý výstup může být vybrán k přenosu měřené hodnoty nebo setpointu jako lineární (proudový nebo napěťový) výstup
Komunikační rozhraní	<p>RS485 – ASCII nebo Modbus RTU (vybere se z menu)</p> <p><i>Rychlost přenosu :</i> 1200, 2400, 4800, 9600 nebo 19200 baudů</p> <p><i>Link charakteristika:</i> 32 drops maximálně, ASCII nebo Modbus protokoly, dvou vodičové</p>
Montáž	Zasunovací s upevňovacími příchýtkami
Připojení vodičů	Šroubovací svorky na zadní straně krytu
Spotřeba	4 W
Rozměry (UDC1200)	<p><i>Hmotnost:</i> 210 gramů maximálně</p> <p><i>Výška:</i> 48 mm</p> <p><i>Šířka:</i> 48 mm</p> <p><i>Hloubka:</i> 110 mm</p> <p><i>Výřez:</i> 45 mm x 45 mm</p>
Rozměry (UDC1700)	<p><i>Hmotnost:</i> 250 grams maximum</p> <p><i>Výška:</i> 96 mm / 3.78 in</p> <p><i>Šířka:</i> 48 mm / 1.89 in</p> <p><i>Hloubka:</i> 100 mm / 3.94 in</p> <p><i>Výřez:</i> 45 mm x 92 mm / 1.77 in x 3.62 in</p>
Vliv na okolní prostředí	<p><i>EMI citlivost:</i> Konstruováno tak, aby splňovalo EN55101</p> <p><i>EMI vyzařování:</i> Konstruováno tak, aby splňovalo EN55022</p> <p><i>Bezpečnostní faktory:</i> Konstruováno tak, aby splňovalo IEC1010-</p>
Krytí čelního panelu	IP66

Vstupy

Rozsahy

Termočláanky typy (Pevná desetinná tečka)		F	°C
R		32 – 3198	0 – 1759
S		32 – 3204	0 – 1762
J		-328 – 2192	-200 – 1200
J		-199.9 – 999.9	-128.8 – 537.7
T		-400 – 752	-250 – 400
T		-199.9 – 752	-128.8 – 400
K		-400 – 2503	-240 – 1373
K		-128.8 – 537.7	-199.9 – 999.9
L		32 – 1403	0 – 762
L		32 – 999.9	0 – 537.7
B		211 – 3315	100 – 1824
C		32 – 4208	0 – 2320
N		32 – 2551	0 – 1399
Odporový teploměr: (3 vodičové připojení) PT100 (IEC) $\alpha = 0.00385$ (Pevná desetinná tečka)		-328 – 1472 -199.9 – 999.9	-199 – 800 -128.8 – 537.7
Stejnoseměrné lineární vstupy:		10 – 50 mV 4 – 20 mA 1 – 5 V 2 – 10 V	0 – 50 mV 0 – 20 mA 0 – 5 V 0 – 10 V

Provozní podmínky

	Referenční podmínky	Provozní limity	Doprava a skladování
Teplota okolí	20 °C \pm 2 °C (68 °F \pm 4 °F)	0 °C to 55 °C (32 °F to 131 °F)	-20 °C to 80 °C (-4 °F to 176 °F)
Relativní vlhkost	60-70 %	20-95 % nekondenzující	
Napětí	90-264 Vstř \pm 1 %	90-264 Vstř	
Frekvence	50 Hz	50-60 Hz	
Odpor termočláneků	< 10 ohmů pro termočlánek	1000 ohmů maximálně pro termočlánek	
Odpor vodičů pro odporové teploměry	< 0.1 ohm/vodič (PT100)	50 ohmů na vodič maximálně	

Distributorem tohoto regulátoru je :

ATECOM, s.r.o.
Fugnerovo nábřeží 390
664 01 Bílovice nad Svitavou
telefon : 545 228 282, 602 737302
fax : 545 227 835
email : atecom@atecom.cz

UDC1200 / 1700

UNIVERZÁLNÍ DIGITÁLNÍ REGULÁTOR

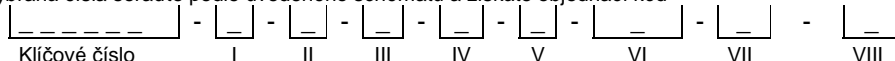
NÁVOD NA VÝBĚR TYPU REGULÁTORU

Pokyny pro specifikaci

Vyberte požadované klíčové číslo. Značky I vpravo společně s hvězdičkami ve sloupci pod nimi určují možné kombinace

Proveďte vždy jeden výběr z tabulky I až VIII

Vybraná čísla seřadíte podle uvedeného schématu a získáte objednávací kód



Klíčové číslo	Popis	Výběr	Možnosti							
Regulátor o rozměrech 1/16 DIN, 48x48mm Typ vstupu je nastavitelný na místě	Odporový teploměr Pt100 nebo lineární mV	DC1201	I							
	Termočlánek	DC1202		I						
	Lineární mA	DC1203			I					
	Lineární napěťový	DC1204				I				
	Regulátor TPSC (třípolohová regulace)	DC120T					I			
	Limitní regulátor (Limit controller)	DC120L						I		
Regulátor o rozměrech 1/8 DIN, 48x96mm Typ vstupu je nastavitelný na místě	Odporový teploměr Pt100 nebo lineární mV	DC1701	I							
	Termočlánek	DC1702		I						
	Lineární mA	DC1703			I					
	Lineární napěťový	DC1704				I				
	Regulátor TPSC (třípolohová regulace)	DC170T					I			
	Vzdálený setpoint a fuzzy logika	DC170R						I		

Tabulka I	Popis	Výběr	Možnosti							
Výstup 1	Relé	1	*	*	*	*				
	SSR driver, bezkontaktní spínač	2	*	*	*	*				
	Lineární : 0 – 10 V	3	*	*	*	*				
	Lineární : 0 – 20 mA	4	*	*	*	*				
	Lineární : 0 – 5 V	5	*	*	*	*				
	Lineární : 0 – 5 V	6	*	*	*	*				
	Lineární : 4 – 20 mA	7	*	*	*	*				

Tabulka II	Popis	Výběr	Možnosti							
Výstup 2 Volba 1 a 2 může být alarm nebo druhý regulační. Volba 3,4,5,7 regulační při topení/chlazení	Není žádná volba	0	*	*	*	*				
	Relé	1	*	*	*	*				
	SSR driver, bezkontaktní spínač	2	*	*	*	*				
	Lineární : 0 – 10 V	3	*	*	*	*				
	Lineární : 0 – 20 mA	4	*	*	*	*				
	Lineární : 0 – 5 V	5	*	*	*	*				
	Lineární : 0 – 5 V	6	*	*	*	*				
	Lineární : 4 – 20 mA	7	*	*	*	*				

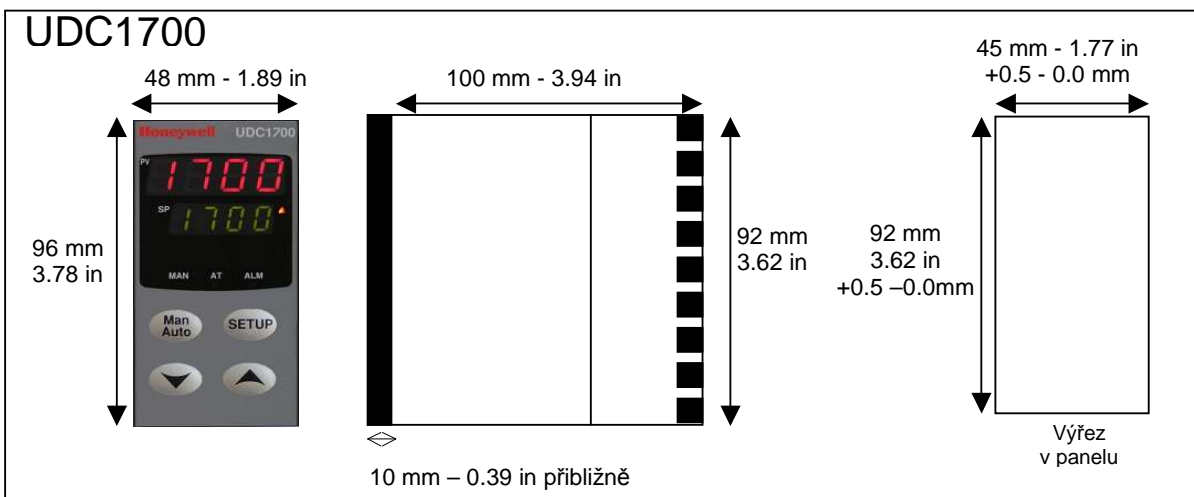
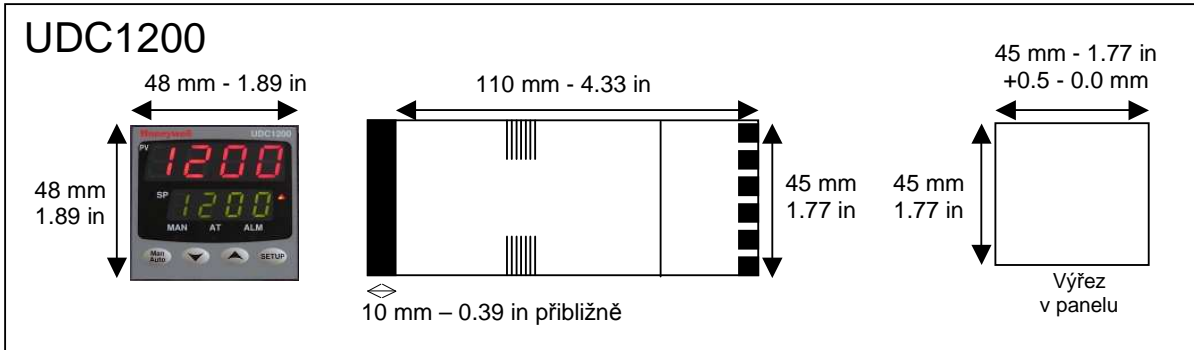
Tabulka III	Popis	Výběr	Možnosti							
Výstup 3 Volba 1 a 2 může být alarm Volba 3,4,5,7 jen pro přenos SP nebo měřené hodnoty PV.	Není žádná volba	0	*	*	*	*				
	Relé	1	*	*	*	*				
	SSR driver, bezkontaktní spínač	2	*	*	*	*				
	Lineární : 0 – 10 V	3	*	*	*	*				
	Lineární : 0 – 20 mA	4	*	*	*	*				
	Lineární : 0 – 5 V	5	*	*	*	*				
	Lineární : 0 – 5 V	6	*	*	*	*				
	Lineární : 4 – 20 mA	7	*	*	*	*				
	Napájecí zdroj 24Vss pro snímače	8	*	*	*	*				

Tabulka IV	Popis	Výběr	Možnosti							
Volby 1	Není žádná volba	0	*	*	*	*				
	Sériová komunikace RS485 ASCII	1	*	*	*	*				
	Digitální vstup (pro SP1/SP2 nebo vzdál. reset u 120L)	2	*	*	*	*				
	Komunikace RS485 Modbus RTU	3	*	*	*	*				
	Vzdálený setpoint	4	*	*	*	*				

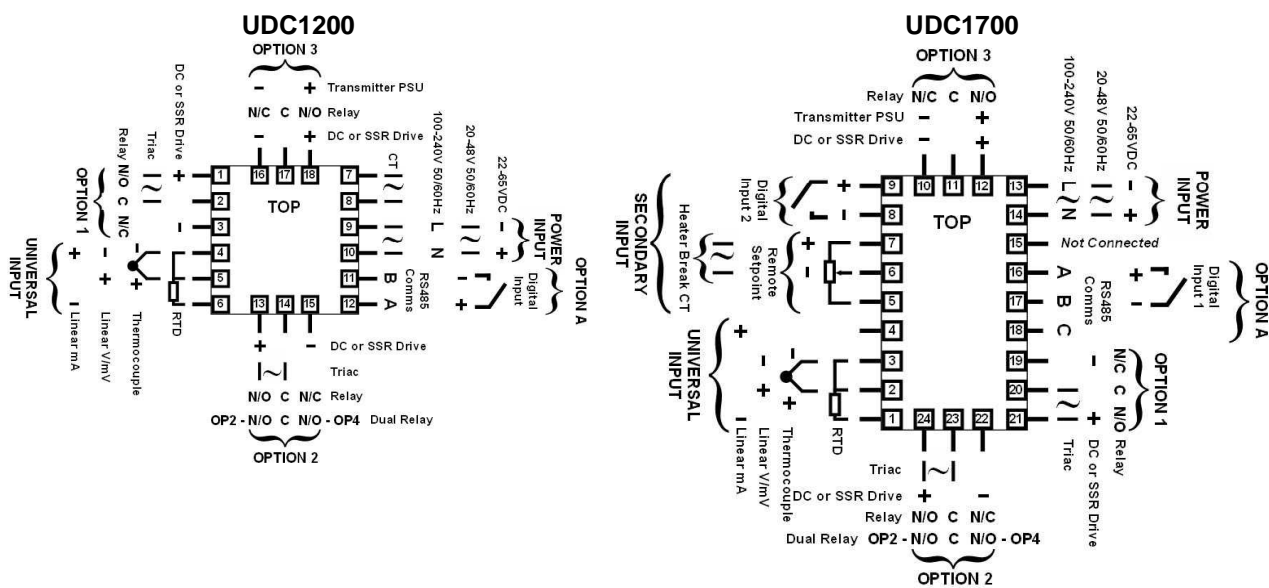
Tabulka V	Popis	Výběr	Možnosti							
Volby 2	Napájení 90 až 264 V stř	1	*	*	*	*				
	Napájení 24 až 48 V stř/ss	2	*	*	*	*				

Tabulka VI	Popis	Výběr	Možnosti							
Výběr jazyka pro UDC1200/1700	Anglický stručný návod	0	*	*	*	*				
	Francouzský stručný návod	1	*	*	*	*				
	Německý stručný návod	2	*	*	*	*				
	Italský stručný návod	3	*	*	*	*				
	Španělský stručný návod	4	*	*	*	*				

ROZMĚRY, VÝŘEZ V PANELU



ZAPOJENÍ SVOREK REGULÁTORU UDC1200 A UDC1700



OPTION 1, 2, 3, jsou možné varianty na výstupech 1, 2, 3.