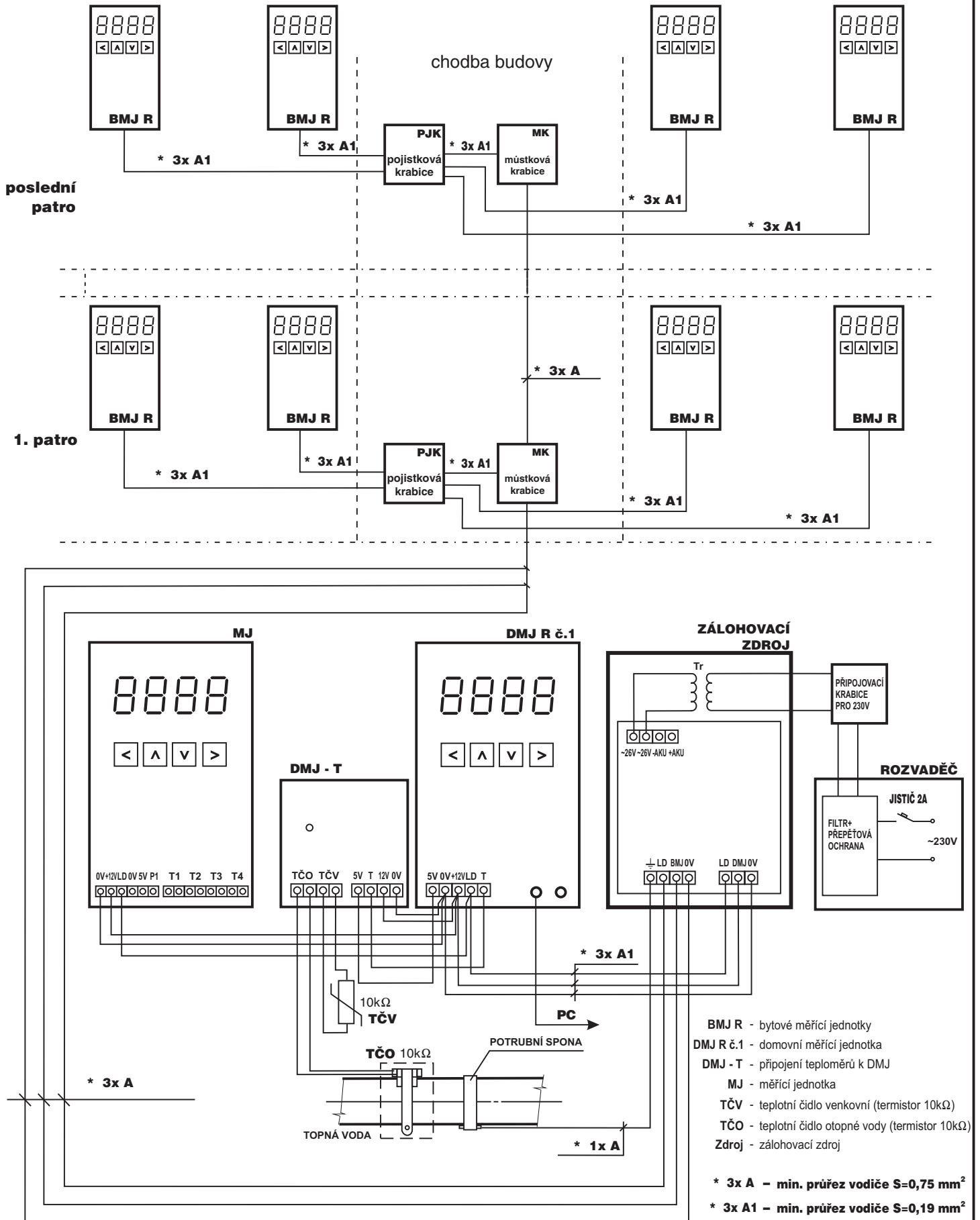


# MINI R

obr.1

- elektroinstalace budovy - verze s jedním stoupacím vedením a jednou pojistkovou krabicí pro max. 4 byty



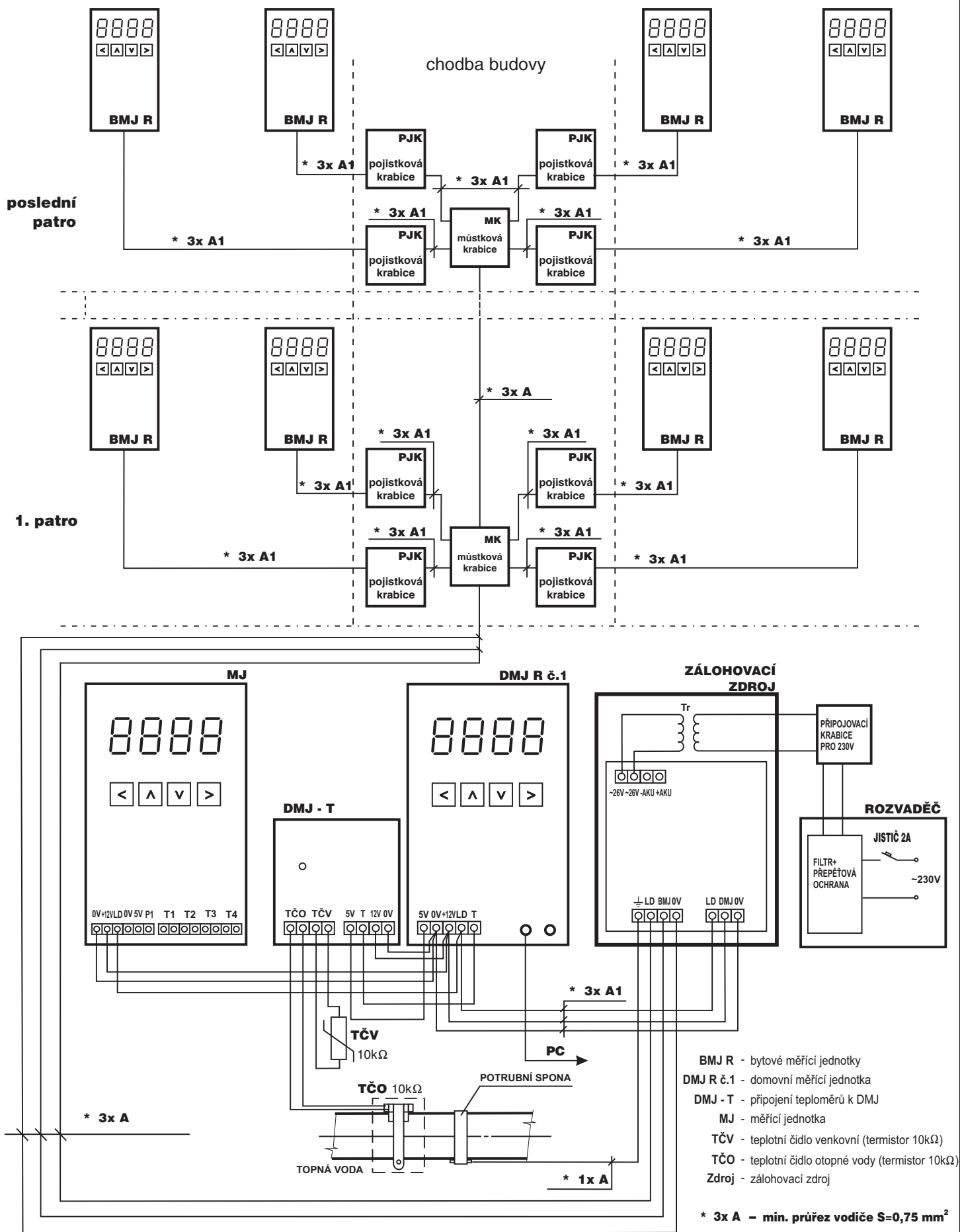
Datum : 6.08.2007

1-vedaR.cdr

# MINI R

obr.2

## - elektroinstalace budovy - verze s jedním stoupacím vedením a pojistkovou krabicí pro každý byt

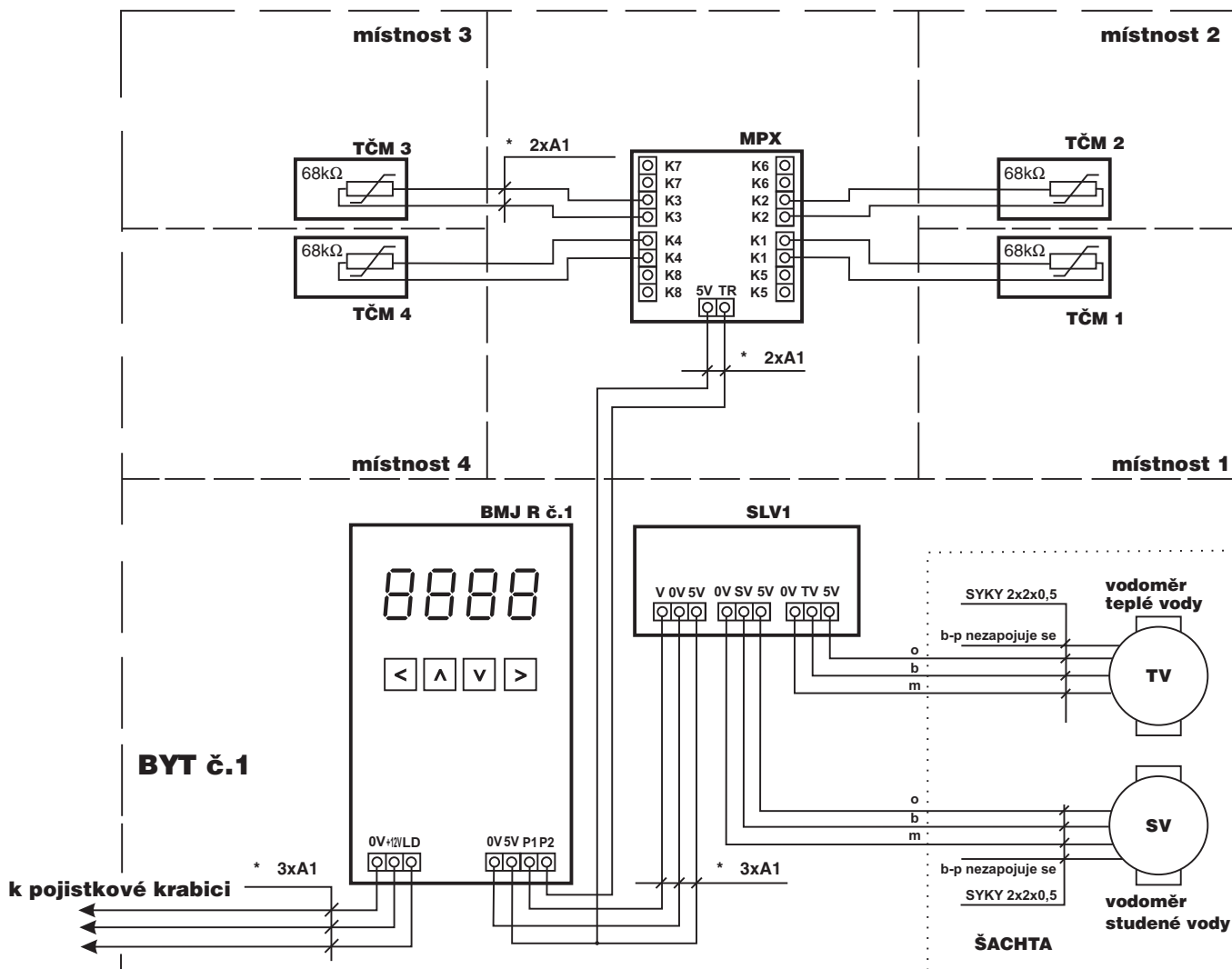




## zapojení bytu se 4 TČM a 2 vodoměry

### Barvy vodičů SYKY 2x2x0,5 :

m	- modrý	(zelený)	0V
o	- oranžový	(rudý)	+5V
b	- bílý	(bílý)	výstup
b - p	- bílý s převlečkou	(bílý s převlečkou)	nezapojuje se



- BMJ R - bytové měřící jednotky
- SV, TV - vodoměry
- TČM - teplotní čidlo místnosti
- SLV 1 - slučovač pro 2 vodoměry
- MPX - teplotní multiplexer pro max. 6 čidel

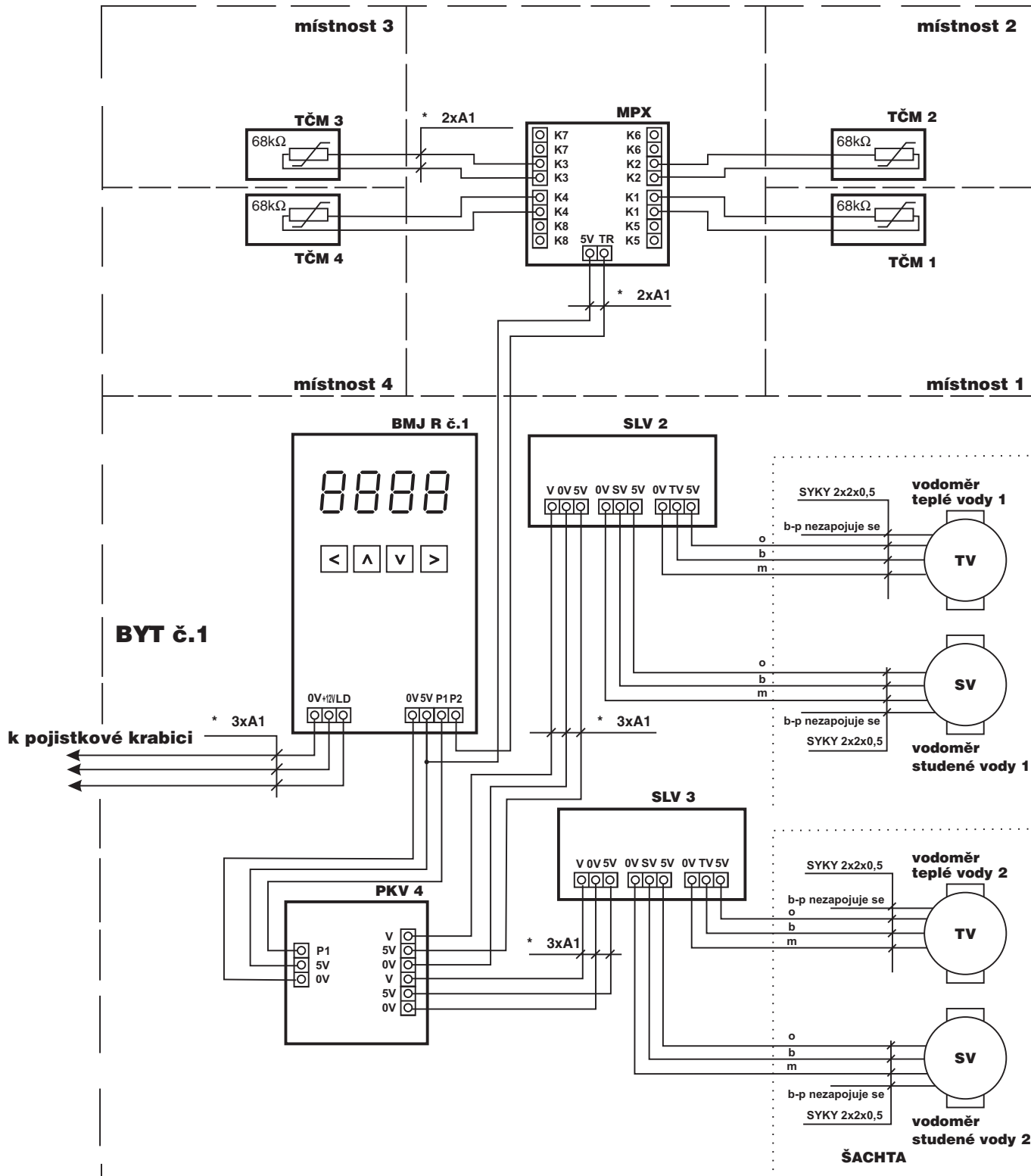
\* 3x A1 - min. průřez vodiče S=0,19 mm<sup>2</sup>

# MINI R zapojení bytu se 4 TČM a 4 vodoměry

obr.5

Barvy vodičů SYKY 2x2x0,5 :

m	- modrý	(zelený)	0V
o	- oranžový	(rudý)	+5V
b	- bílý	(bílý)	výstup
b - p	- bílý s převlečkou	(bílý s převlečkou)	nezapojuje se



- BMJ R - bytové měřicí jednotky
- SV, TV - vodoměry
- TČM - teplotní čidlo místnosti
- SLV 2 - slučovač pro 1. pár vodoměrů
- SLV 3 - slučovač pro 2. pár vodoměrů
- PKV 4 - propojovací krabice pro 4 vodoměry
- MPX - teplotní multiplexer pro max. 6 čidel

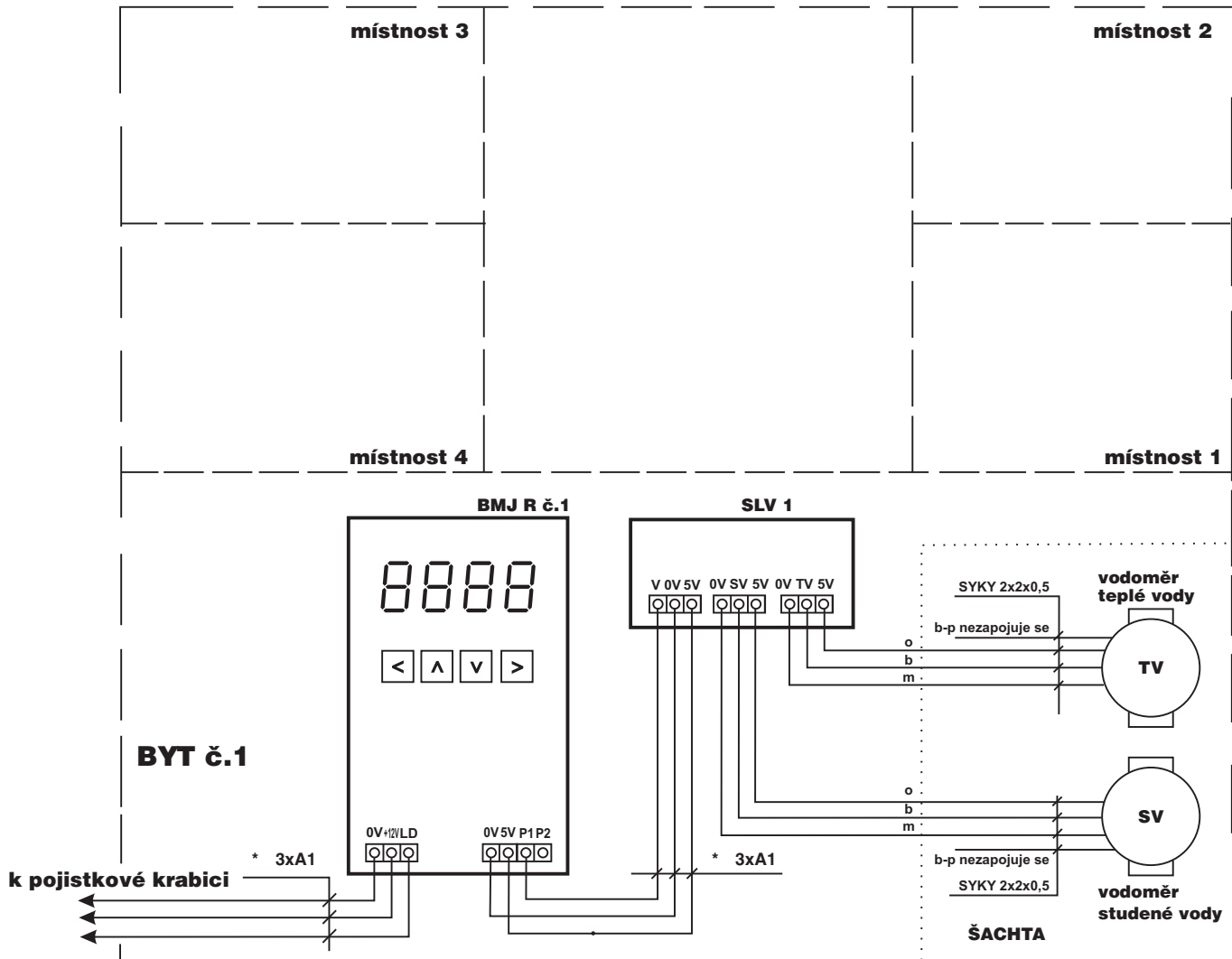
\* 3x A1 - min. průřez vodiče S=0,19 mm<sup>2</sup>

Datum : 01.10.2007

5-bytR.cdr

## zapojení bytu

varianta pouze pro měření spotřeby teplé užitkové vody a studené vody



### Barvy vodičů SYKY 2x2x0,5 :

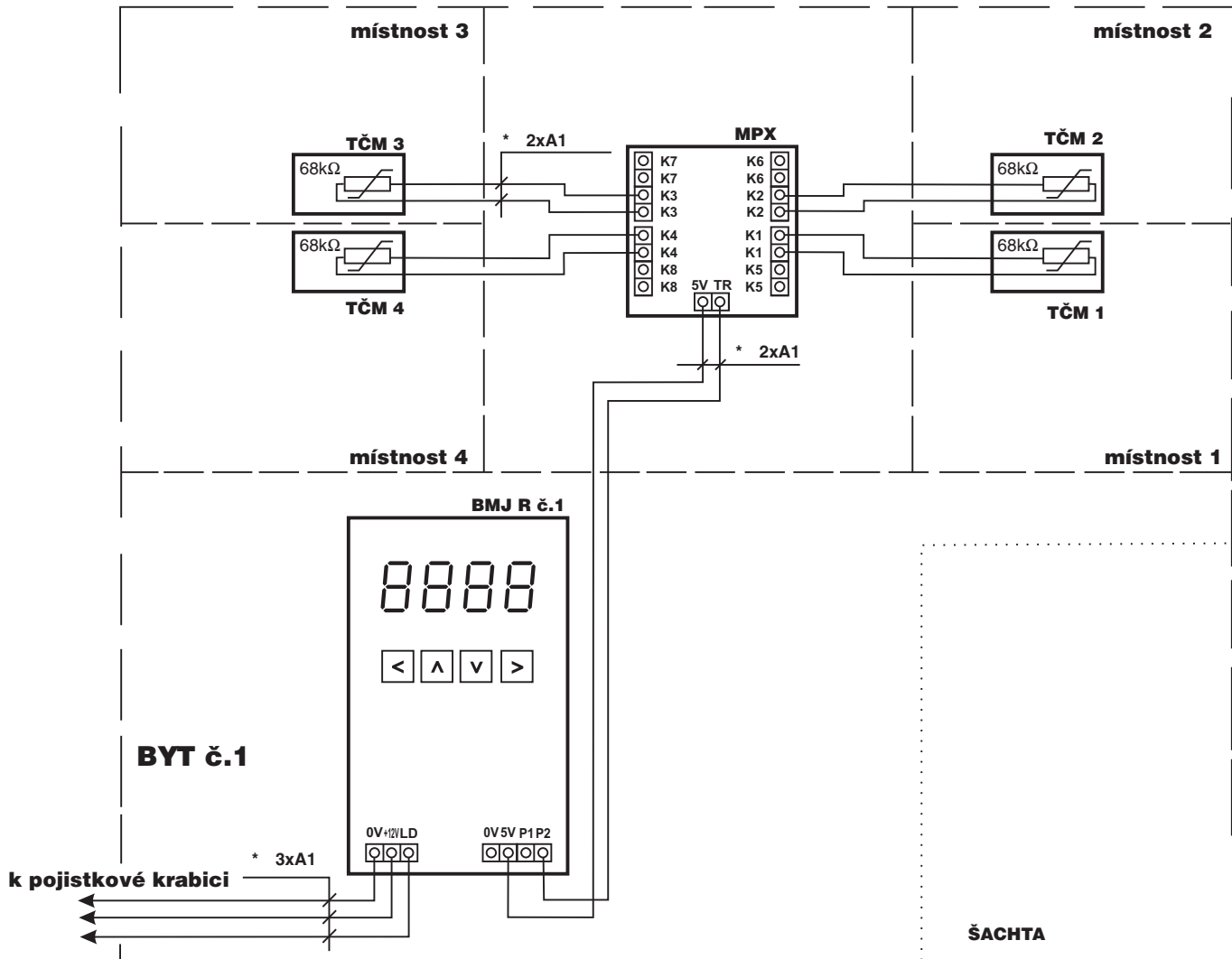
m	- modrý	(zelený)	0V
o	- oranžový	(rudý)	+5V
b	- bílý	(bílý)	výstup
b - p	- bílý s převlečkou	(bílý s převlečkou)	nezapojuje se

BMJ R - bytová měřicí jednotka  
 SV, TV - vodoměry  
 SLV1 - slučovač pro 2 vodoměry

\* 3x A1 – min. průřez vodiče S=0,19 mm<sup>2</sup>

## zapojení bytu

varianta pouze pro poměrové měření spotřeby tepla



BMJ R - bytová měřicí jednotka

TČM - teplotní čidlo místnosti

MPX - teplotní multiplexer  
pro max. 6 čidel

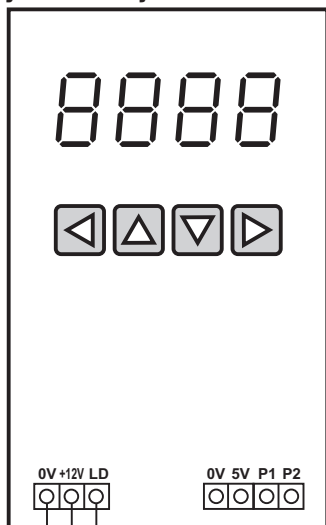
\* 3x A1 - min. průřez vodiče S=0,19 mm<sup>2</sup>

# POJISTKOVÁ KRABICE PRO MAX 4 BYTY

obr. 8

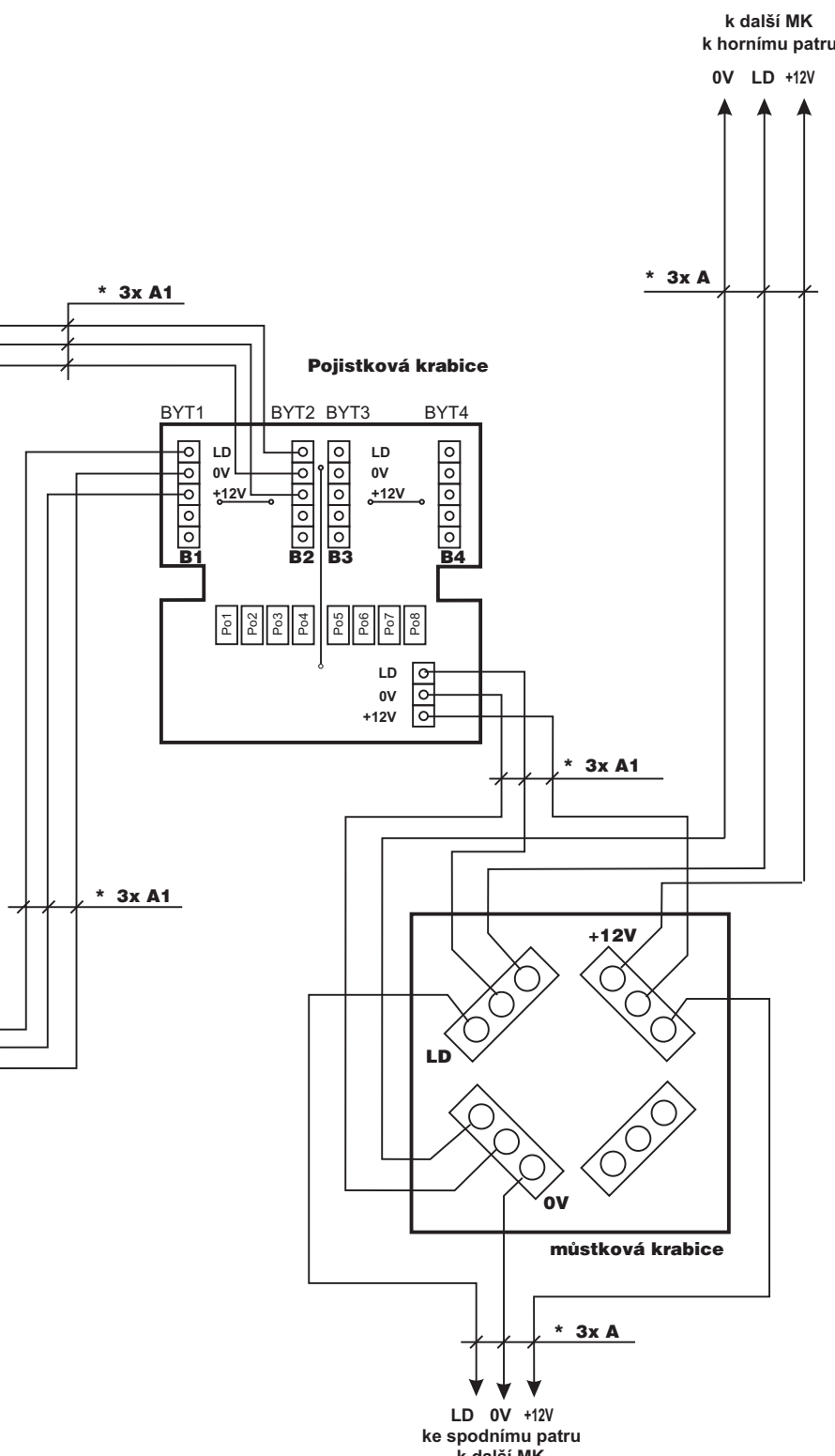
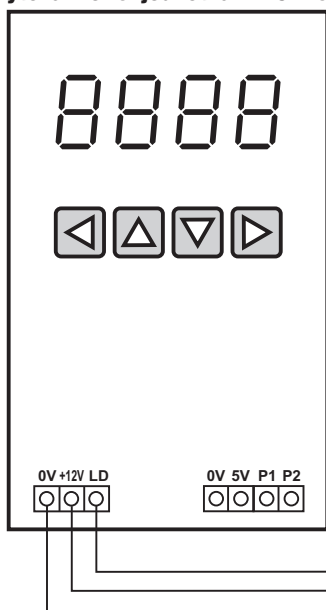
BYT č.2

Bytová měřicí jednotka BMJ R č.2



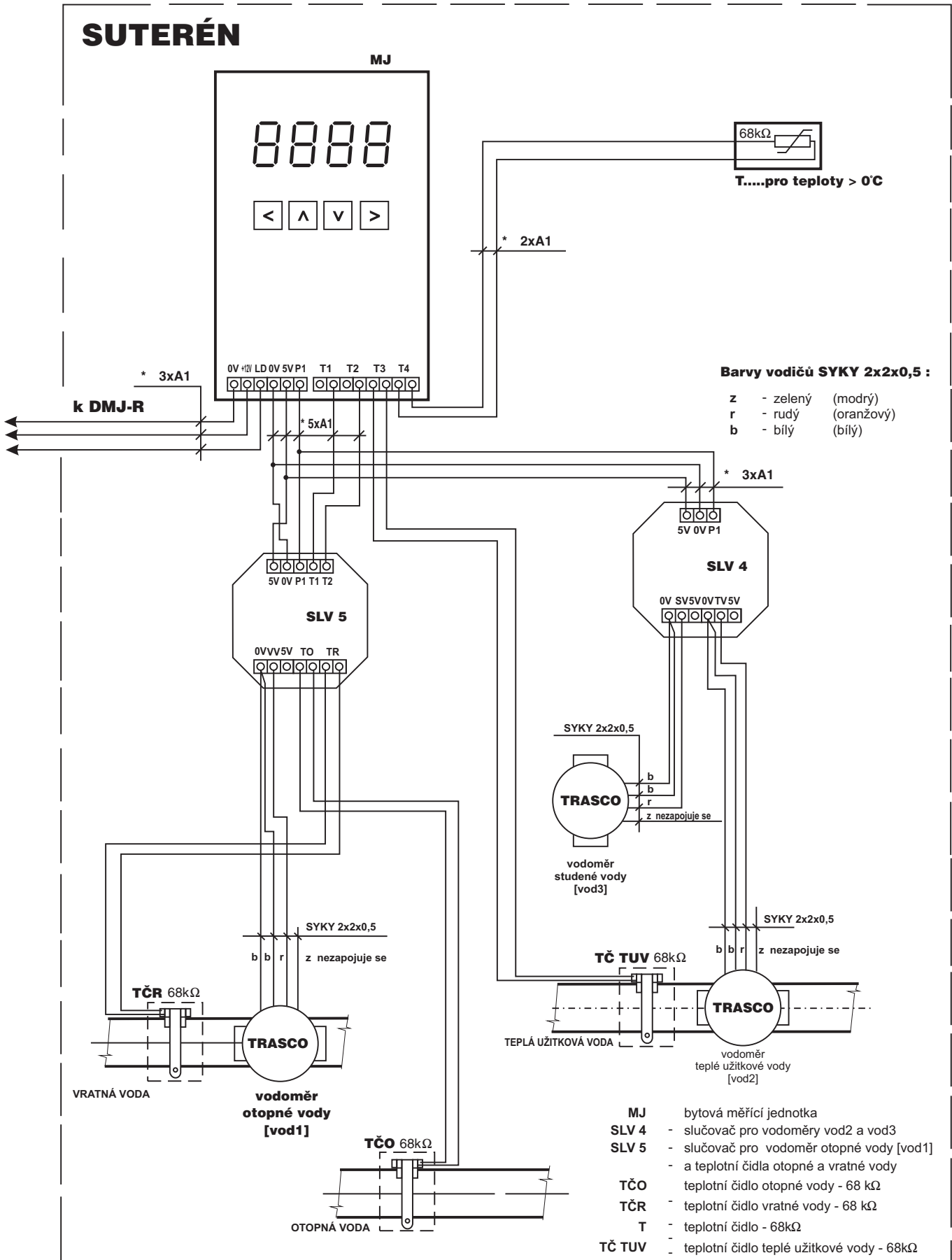
BYT č.1

Bytová měřicí jednotka BMJ R č.1



\* 3x A - min. průřez vodiče S=0,75 mm<sup>2</sup>  
 \* 3x A1 - min. průřez vodiče S=0,19 mm<sup>2</sup>

## zapojení měřící jednotky MJ (příklad s vodoměry fy TRASCO)



\* 3x A1 - min. průřez vodiče S=0,19 mm<sup>2</sup>

## zapojení přepínače pro 3 domovní měřící jednotky

