

TOPNÉ KABELY PRO STAVEBNICTVÍ



Elektrické topné kabely

Stále více a více lidí po celém světě objevuje kouzlo příjemně teplé podlahy. Elektrické vytápění může být instalováno prakticky do každého typu podlahy a přinášet komfort v soukromých domech i v kancelářských budovách. Systém podlahového vytápění je na pohled skrytý a nezabírá žádný prostor na stěnách. Teplo se z podlahy šíří rovnoměrně celou místností a poskytuje tak citelnou tepelnou pohodu. Tento způsob vytápění zamezuje víření nebo shromažďování prachu a poskytuje vám svobodu jak využít prostor místnosti dle vašeho přání.

Prostřednictvím elektronického termostatu je možné udržovat požadovanou teplotu podlahy a snížit tak spotřebu elektrické energie na minimum. Topné kabely Nexans byly vždy pokládány za velice kvalitní výrobek konstruovaný s důrazem na bezpečný, spolehlivý a ekonomický provoz. Vývoj nových výrobních postupů (např. integrované napojení studených vývodů u okruhů TXLP nebo pokrokový způsob stínění u rohoží Millimat) ukázal další směr vývoje topných kabelů a významně zvýšil jejich spolehlivost.

Všechny výrobky Nexans jsou vyráběny a testovány dle mezinárodních standardů, jako jsou normy IEC a CENELEC, a vyhovují požadavkům evropských nařízení pro elektrická zařízení nízkého napětí. Kvalita výroby je zajištěna certifikací dle norem ISO 9001 a ochrana životního prostředí dle norem EMAS a ISO 14001. Díky tomu může firma Nexans poskytnout na své elektrické topné kabely desetiletou garanci.

Bližší informace - viz platný ceník.

Důležité upozornění:

Tato příručka poskytuje pouze stručný přehled některých způsobů použití topných kabelů a informace o výrobcích norské firmy Nexans. Příručka obsahuje pouze všeobecná doporučení, která nejsou zamýšlena pro žádnou konkrétní zemi a pro její národní normy - proto mohou výrobky Nexans podléhat místním zkušebním institucím. Řídíte-li se touto příručkou, dodržujte také normy, nařízení a montážní doporučení platné v zemi použití.

Distribuční síť firmy Nexans pokrývá mnoho oblastí světa.

Konkrétní lokalitu nebo další technické informace Vám poskytneme na:

Email: elektro@dkgroup.cz

Web: www.dkgroup.cz

www.dkgroup.cz

Topné kabely pro stavebnictví

1 KOMFORTNÍ VYTÁPĚNÍ BUDOV

- 03 Tepelné ztráty a výkonové nároky
- 03 Podlahové vytápění v betonových konstrukcích
- 05 Podlahové vytápění v dřevěných konstrukcích
- 05 Instalace
- 06 Renovace pomocí rohoží MILLIMAT
- 07 Projektování a výpočty

2 SPECIÁLNÍ APLIKACE

- 08 Výběr teplotní regulace
- 09 Rozpouštění sněhu a ledu
- 09 Vyhřívání schodů
- 10 Ochrana podlah mrazíren proti promrzání
- 10 Vyhřívání zeminy
- 11 Kladení topných kabelů do venkovních betonových a asfaltových ploch
- 12 Vysoušení a vytvrzování betonu
- 13 Protimrazová ochrana okapových systémů a okrajů střech

3 INFORMACE O VÝROBCÍCH

- 15 TXLP/2R – dvoužilové topné okruhy
- 16 TXLP/1 – jednožilové topné okruhy
- 18 TXLP – sériový topný kabel
- 19 DEFROST TWIN – dvoužilové topné okruhy
- 20 MILLIMAT – topné rohože 80 a 130 W/m²
- 21 MILLIDRY – topné rohože 65 W/m²
- 22 SNOWMAT – topné rohože 280 W/m²
- 23 CABLEMAT – topné rohože 100 W/m²
- 24 MILLIKIT – dvoužilové topné okruhy
- 25 MTP-NG – paralelní topný kabel
- 26 Příslušenství topných kabelů

Tepelné ztráty a výkonové nároky

Instalace podlahového vytápění

může pokrývat celé tepelné ztráty a sloužit tak jako hlavní vytápění; případně může pouze doplňovat základní vytápění a zajišťovat komfortní teplotu podlahy (pak se jedná o tzv. doplňkové vytápění).

V nových a důkladně izolovaných budovách jsou tepelné ztráty obvykle v rozmezí 60-80 W/m² plochy budovy.

Ve starých a nedostatečně izolovaných budovách jsou obvykle instalovány výkony v rozmezí 80-100 W/m² plochy budovy.

Je-li to nezbytné, musí být kompletní tepelné ztráty stanoveny v souladu s místními podmínkami.

Elektrické podlahové vytápění může být považováno za nízkoteplotní sálavý systém. Přibližně 50% tepla vyzařovaného podlahou je spotřebováno na ohřev okolních ploch - zdí, nábytku apod., takže je teplota vzduchu stejnoměrně rozdělena po celé místnosti. Výsledkem je velice příjemná tepelná pohoda a snadno regulovatelná teplota v místnosti.

Podlahové vytápění v betonových konstrukcích

Systémy přímého vytápění

vyžadují topný výkon cca 60-100 W/m².

Tyto systémy disponují nízkou tepelnou kapacitou, protože jsou topné kabely uloženy těsně pod povrchem podlahy, jak to jen dovolují příslušné předpisy.

Nejběžněji je topný kabel uložen v tenké vrstvě betonu (max. 50 mm) umístěného na vysoce kvalitní tepelné izolaci.

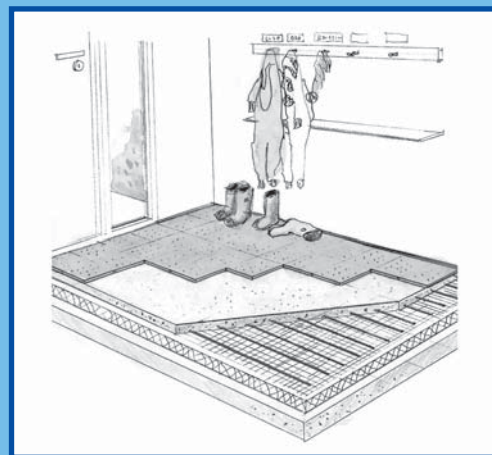
Renovujete-li podlahu nebo Vám to dostupný prostor nedovolí, můžete použít speciální betonové stěrky, které lze aplikovat v tloušťce 10-15 mm.

Systémy akumulčního vytápění

vyžadují topný výkon cca 150-200 W/m².

Základem těchto systémů jsou topné kabely uložené v betonové vrstvě s velkou tepelnou jímavostí. Nejčastěji je použita betonová deska s celkovou tloušťkou cca 100 mm, která je uložena na vysoce kvalitní tepelné izolaci.

Topné kabely jsou instalovány na povrchu podkladové desky tlusté cca 50 mm a zality stejnou vrstvou betonové mazaniny.



Oblasti použití topných kabelů Nexans

Topné kabely se zpravidla kladou v souběžných smyčkách (C-C meandrech) s přesně definovanými roztečemi, které vycházejí z délky použitého topného kabelu a z rozměrů vytápěné plochy. Délka použitého topného kabelu, jeho měrný a celkový topný výkon se určuje podle následujících tabulek. Při použití sériově vyráběných topných okruhů se známým měrným výkonem je stanovení středních roztečí smyček topného kabelu jednoduché.

Správnou střední rozteč (C-C rozestupy) charakterizují vzdálenosti mezi sousedními smyčkami topného kabelu.

oblasti použití	výkon (W/m)		produkt							
	Maximální	Doporučený	TXLP okruhy	TXLP metráž	MILLIMAT 80 W/m ²	MILLIMAT 130 W/m ²	MILLIKIT	CABLEMAT	DEFROST TWIN	SNOWMAT
Doplnkové vytápění		40 ÷ 60	x							
Obývací pokoj	100	70 ÷ 100	x	(x)	x		x	x		
Kuchyň	100	70 ÷ 100	x	(x)	x		x	x		
Ložnice	100	70 ÷ 100	x	(x)	x		x	x		
Technické přízemí	100	70 ÷ 100	x	(x)	x		x	x		
Koupelna a WC	200	120 ÷ 150	x			x	x			
Vstupní hala	200	80 ÷ 100	x		x	x	x	x		
Dětský pokoj	100	50 ÷ 70	x	(x)	x		x			
Kancelářské prostory	100	80 ÷ 100	x	(x)	x			x		
Skladové prostory	100	80 ÷ 100	x	(x)	x			x		
Obchodní centra	100	80 ÷ 100	x	(x)	x			x		
Dřevěné podlahy*	80	50 ÷ 70	x*	(x)*	x					
Akumulační vytápění	250	180 ÷ 250	x	(x)						
Venkovní plochy	350	300		(x)					x	x
Podloží mrazíren		10 ÷ 15		(x)						

* maximálně 10 W/m

Výkon topného okruhu [W] = plocha [m²] x plošný výkon [W/m²]

Při realizaci komfortního vytápění betonových konstrukcí doporučujeme použít topné kabely TXLP ve formě jedno nebo dvoužilových topných okruhů. Vyhovující topný kabel naleznete použitím výše uvedeného výpočtu.

C-C střední rozteč [m] = vytápěný prostor [m²] / délka topného okruhu [m]

Podlahové vytápění v dřevěných konstrukcích

Jsou-li používány elektrické topné kabely

k vytápění dřevěných podlah, používá se měrný výkon 10 W/m nebo nižší a plošný výkon maximálně 80 W/m².

Pro doporučený topný výkon 60-70 W/m² a měrný výkon topných kabelů 10 W/m pak vychází střední rozteč smyček topného kabelu v rozmezí 90-130 mm.

Aby se předešlo vrzání nebo praskání podlahových desek, musí být v místnostech, kde se delší dobu zdržují lidé, dodrženo několik preventivních opatření:

- instalovaný plošný výkon maximálně 60 W/m²
- rovnoměrné rozložení topných kabelů po celé dostupné ploše podlahy
- ochrana veškerého použitého materiálu před deštěm nebo vlhkostí v průběhu stavebních prací – všechny díly podlahy musejí být v okamžiku montáže dokonale vysušené
- použití elektronického regulátoru s prostorovým i podlahovým senzorem, přičemž teplota podlahy musí být omezena na hodnotu 35 °C
- několikadenní volné rozložení podlahových dílů před jejich konečnou montáží (je-li to možné)
- ponechání volné dřevěné podlahy bez kobereců či běhounů

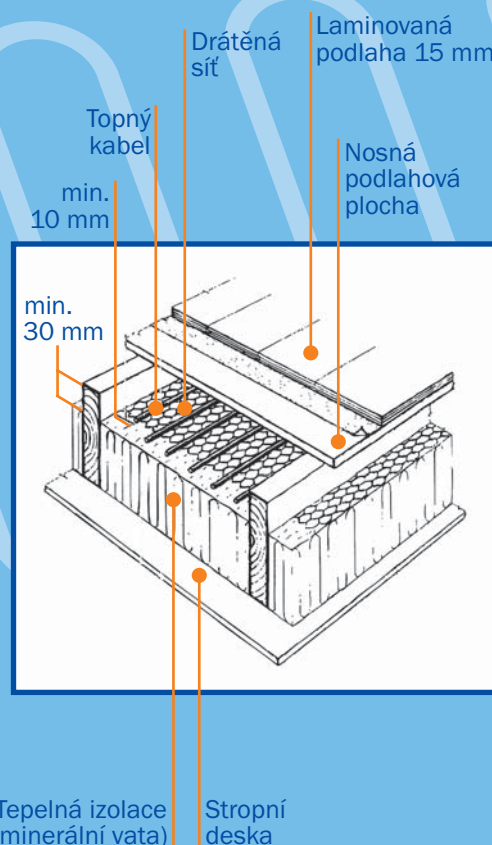
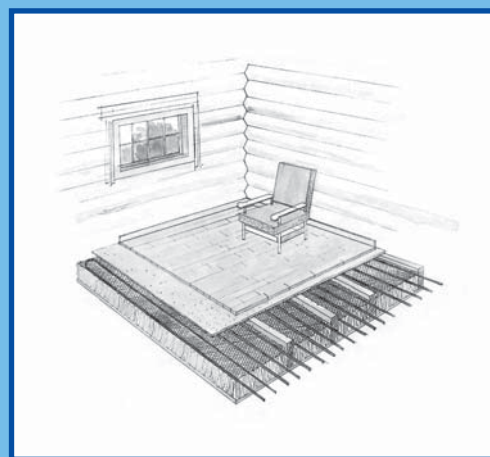
Instalace

Prostor mezi podlahovými trámcí

musí být vyplněn tepelnou izolací tak, aby pod podlahovou plochou zůstal volný prostor vysoký nejméně 30 mm (viz obr.). Topné kabely jsou fixovány asi po 30-35 cm na kovovém pletivu, které je položeno na povrchu tepelné izolace. Pro fixaci topných kabelů můžete použít části vystřiženého pletiva, plastové nebo nylonové stahovací pásky nepoužívejte. Topné kabely se pokládají souběžně s podlahovými trámcí, minimálně však 10 mm od hořlavých materiálů.

Při křížení topných kabelů s podlahovými trámcí musí být vytvořeny průchozí drážky o rozměrech minimálně 10x10 mm. Velikost těchto drážek nesmí ohrozit nosnou funkci podlahových trámů, vzdálenost dvou sousedních nesmí být menší než 50 mm. Jsou-li topné kabely instalovány před vlastním trimováním nebo laťováním, není vytváření drážek nezbytně nutné.

V takzvaných plošinových podlahách, ve kterých se nosné trámečky překrývají už v první etapě budování podlahové plochy, není doporučena instalace tepelné izolace směrem odspodu. Tímto způsobem mohou být topné kabely natlačeny do tepelné izolace nebo přiblíženy k podlahové ploše, což může vést ke zmenšení vzduchové kapsy.



Renovace stávajících obytných místností

zvyšuje standard a hodnotu každého bydlení. Renovace obytných prostor je také ideální příležitost pro instalaci elektrického podlahového vytápění. Minimální tloušťka renovované podlahy včetně topného systému je pak podmínkou proti vzniku dalších nákladů na úpravu prahů, dveří atd.

Pro renovované podlahy je ideální topná rohož MILLIMAT. Jedná se o sérově vyráběný topný okruh připevněný na tenkém samolepícím sklo-textilovém pletivu. Topná rohož MILLIMAT má tloušťku pouhé 4 mm a může být instalována ve většině podlahách vyžadujících tenkou konstrukční výšku. Lze ji snadno přizpůsobit tvaru místnosti a může být kladena přímo do lepidla pod dlažbu.

K dispozici jsou plošné výkony 130 W/m^2 a 80 W/m^2 pro napětí 230 V. Varianta 130 W/m^2 je ideální koupelny a další „bosé“ prostory, zatímco varianta 80 W/m^2 je vhodná pro obývací pokoje, kuchyně, haly atd. Je-li použit podlahový senzor omezující max. teplotu na 35°C , vyhoví provedení 80 W/m^2 pokládky pod parkety nebo jiné dřevěné podlahové krytiny.

Topná rohož MILLIMAT 80 W/m^2 je certifikován pro instalaci na hořlavé podklady.



MILLIMAT - stvořena k renovaci



Projektování a výpočty

Správný výpočet je základem každého projektu a přispívá k dosažení té nejlepší možné tepelné pohody za současných úspor energie. Následující body nechtě jsou vodítkem úspěšného návrhu:

Výkonové požadavky

Prvním krokem je stanovení plošného výkonu ve W/m^2 . Pro aplikace komfortního vytápění může být určen buď výpočtem tepelných ztrát nebo použitím ověřených hodnot (viz příslušné kapitoly této příručky). Výpočet tepelných ztrát je komplexní záležitost a může být (je-li to možné) proveden architektem nebo projektantem objektu.

Pro účely rozpouštění sněhu a ledu mohou být hodnoty doporučené v této příručce upraveny dle konkrétních klimatických podmínek.

Vytápěná plocha

Požadovaný celkový plošný výkon je běžně uvažován jako suma výkonu potřebného pro celou plochu vytápěného prostoru. V místnostech s dalším pevným vybavením, jako je vestavěný nábytek, toalety, vany atd. musí být instalovaný plošný výkon navýšen, aby byla kompenzována místa bez instalovaných topných kabelů.

Výběr topného kabelu

Výběr vhodného topného kabelu vychází z typu aplikace a z konstrukčních detailů, jako jsou typ vytápěného podloží (podlaha, venkovní plocha, ...), požadavek topného výkonu atd. (viz str. 6).

Střední rozteče

Je-li topný kabel pokládán s odpovídajícími roztečení, pokryje celý požadovaný prostor. Střední rozteč lze snadno určit tak, že vytápěnou plochu (v m^2) podělíte délkou použitého topného okruhu (v m).

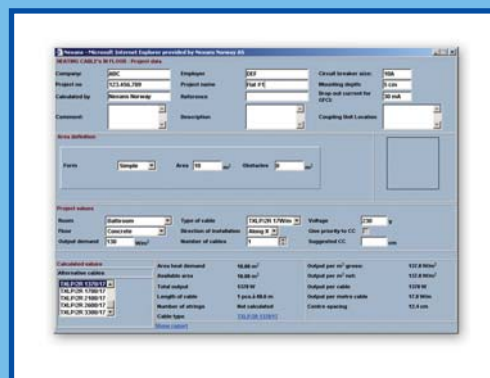
Program NexCalc

„Internetovým řešením“ pro snadný návrh topného okruhu je pomocný nástroj, který zastane veškeré výpočty.

Naši aplikaci NexCalc naleznete na odkazu:

<http://servicelink.nexans.no/nexcalc/start.asp>

Můžete ji lehce použít pro libovolný záměr s výrobky Nexans. Program Vás podbarvenými výsledky výpočtu upozorní na vyhovující nebo nepřijatelné řešení. Výpočty lze jednoduše vytisknout a použít jako projekční podklady. Součástí aplikace je také odkaz na přehled produktů, kde si můžete vyhledat katalogové listy všech výrobků.



NexCalc – projekční nástroj

Výběr teplotní regulace

Regulátor teploty (termostat)

Termostat automaticky udržuje teplotu místnosti, která je jinak závislá na mnoha dalších faktorech, jako je např. venkovní teplota, směr a rychlost větru atd. Termostat také zajistí zužitkování tzv. „volné energie“, kterou vyzařují elektrické přístroje, osvětlení, lidé nebo slunce. „Volná energie“ může tvořit přibližně 10-20% energie potřebné.

Průvodce volbou termostatu

Primární účel systému	Popis funkce	Doporučená regulace
Komfortní podlahové vytápění, udržování příjemné teploty podlahy	Vytváří v podlaze příjemné teplo např. v koupelně nebo předsíni. Může být také použito ve vstupních halách, umývárkách, nákupních centrech a ostatních veřejných prostorách pro zajištění suché a neklouzavé podlahy.	Elektronický termostat s podlahovým čidlem
Doplňkové podlahové vytápění v kombinaci s jiným zdrojem tepla	Zajišťuje základní vytápění podlahy, komfortní teplotu v místnosti zajišťuje jiný zdroj tepla.	Termostat s podlahovým čidlem
Podlahové vytápění, vytápění celé místnosti	Poskytuje příjemnou teplotu v celé místnosti	Termostat s prostorovým čidlem integrovaným nebo kabelovým

Omezení teplot

v některých případech může být nezbytné použití termostatu, který je schopen zajistit omezení minimální a maximální teploty podlahové konstrukce.

Omezení minimální teploty	Omezení maximální teploty
Zajišťuje, aby teplota podlahy nepoklesla pod určitou mez. Svítí-li do místnosti slunce, může být podlahové vytápění odpojeno tak dlouho, že teplota podlahy poklesne. V těžkých konstrukcích (40-60 mm) reaguje topný systém na požadavek zvýšení teploty pomalu.	Pro instalace v dřevěných konstrukcích může být nutné omezení max. teploty topného kabelu nebo podlahové konstrukce na hodnotu např. 28 °C. Omezení povrchové teploty topného kabelu může být vyžadováno také v dalších typech aplikací.

Uspořte až 25% nákladů snížením teploty

V pracovních dnech může být doma komfortní vytápění provozováno pouze ráno, v odpoledních a ve večerních hodinách (v kancelářích a podobných prostorách naopak pouze v pracovní době). Snížením teploty o cca 5 °C v noci a během pracovních dnů můžete ušetřit asi 15-25% energie. Snížení teploty je velice výhodné u tenkých podlahových konstrukcí (10-20 mm) a u dřevěných podlah. Těžší podlahové konstrukce (40-60 mm betonu) mají vyšší tepelnou kapacitu, takže snížení nebo zvyšování teploty trvá déle. To znamená, že snížení teploty je vhodné zejména v případech, kdy je doba snížené teploty relativně dlouhá – například v noci.

Instalace podlahového čidla

Správná instalace čidla je podmínkou spolehlivé funkce termostatu, ale také komfortního a úsporného provozu topného systému. Čidlo musí být umístěno v takovém místě podlahy, kde je maximální pravděpodobnost, že nebude zakryto těžkým nábytkem. Čidlo také nesmí být umístěno v těsné blízkosti topného kabelu. Z důvodu snadné výměny je doporučeno umístit čidlo do podlahy pomocí instalační trubky. Instalační trubka musí být zatěsněná a musí být umístěná co nejbližší povrchu podlahy. Je-li to nutné, může být čidlo prodlouženo až na 100 m pomocí klasického instalačního kabelu.

Instalace termostatu s vestavěným prostorovým čidlem

Prostorový termostat by měl být instalován ve výšce 1,6 m nad úrovní podlahy. Čidlo termostatu nesmí být ovlivněno chladnou obvodovou zdí, nesmí být vystaveno průvanu, slunečnímu záření nebo jinak tepelně ovlivňováno. Není-li možné umístit prostorový termostat na vyhovující místo, můžete za stejných podmínek použít kabelové čidlo. V takovém případě použijte termostat s podlahovým čidlem, které bude použito na měření prostorové teploty v místnosti (ve výšce cca 1,6 m).

Rozpouštění sněhu a ledu

Topné kabely Nexans

jsou ideální pro takové aplikace, jako je rozpouštění sněhu a ledu na venkovních plochách. Používají se univerzální sériové topné kabely typů TXLP, topné okruhy DEFROST TWIN a rohože SNOWMAT. V některých případech mohou být použity armované topné kabely.

Hodnota instalovaného výkonu závisí zejména na požadavcích vycházejících z klimatických podmínek a způsobu regulace.

Na chodnících, příjezdových cestách, silnicích atd. mohou být topné kabely instalovány v kamenném nebo pískovém loži, případně obdobným způsobem.

Pro venkovní aplikace rozpouštění sněhu a ledu doporučujeme použití rohoží SNOWMAT. Jsou-li instalovány topné kabely (např. TXLP nebo DEFROST TWIN) na izolačním podkladu, musí být pro jejich kladení použita drátěná síť, aby nedocházelo k jejich zatlačování do materiálu podloží.

Montážní základ nesmí být namrzlý nebo ojíněný, aby později nedocházelo k deformacím vzniklým mrazem.

Topné kabely jsou nejčastěji překryty cca 50 mm tlustou vrstvou asfaltu, betonu nebo pískem a betonovou dlažbou.

Vyhřívání schodů

Topné kabely Nexans

Do schodů se topné kabely Nexans kladou podélně s nášlapnou plochou, a to pouze na vodorovné plochy. Kabely se pak překrývají 30-50 mm silnou vrstvou mazaniny nebo dlažby, u které jsou zapuštěny v lepidle.

Používají se topné okruhy DEFROST TWIN ve 4-5 topných smyčkách na schod nebo sériové topné kabely TXLP, které jsou vhodné na aplikace středního a velkého rozsahu.

Instalace (venkovní plochy, schody, atp.)

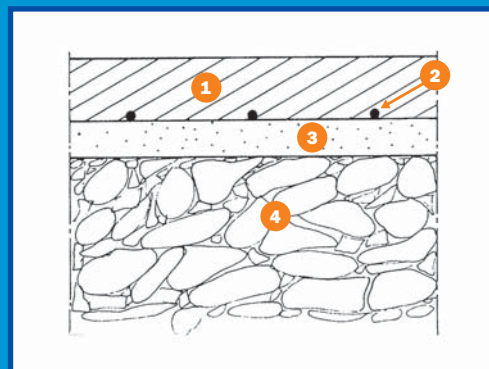
Topné kabely musí být kladeny v přesně definovaných rozestupech. Vyvarujte se nahuštění kabelů, které může způsobit nerovnoměrné rozložení teplot na kabelech nebo na povrchu plochy – to může v nejhorším případě způsobit přehřátí topných kabelů a jejich poruchu.

Vždy změřte izolační stav a odpor topného kabelu nejpozději před a ihned po jeho překrytí nášlapnou vrstvou. Počítejte s faktem, že má izolační stav snahu klesat se vzrůstající teplotou – například při měření topného kabelu v horkém asfaltu.

Omezení topného výkonu

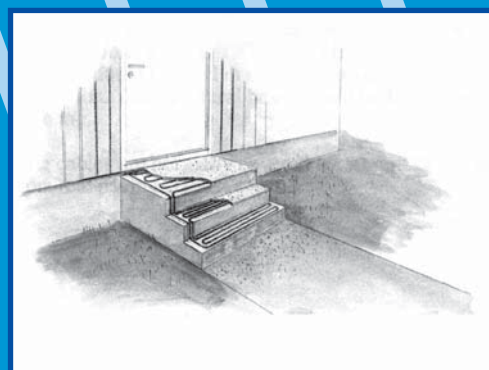
Písek nebo dlažba:	max. výkon kabelu 30 W/m
Asfalt:	max. výkon kabelu 30 W/m
Beton:	max. výkon kabelu 35 W/m

Pro návrh a výběr topných sériových kabelů TXLP v metráži použijte aplikaci NexCalc.



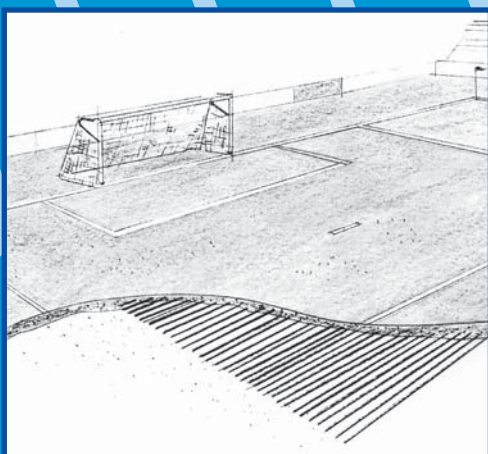
Skladba asfaltovým chodníkem

- (1) 50 mm vrstva asfaltu nebo betonové dlažby
- (2) Rohož SNOWMAT nebo jiný topný kabel
- (3) 20-30 mm zhutněného kamene nebo písku atd.
- (4) štěrk



Poznámka:

Použijete-li topné okruhy větších délek, mohou se vyskytnout problémy s kapacitními proudy.



■ Ochrana podlah mrazíren proti promrzání

■ Používejte sériové topné kabely typu TXLP

■ Stanovení topného výkonu

Pro podlahy mrazírenských boxů, které jsou dobře izolovány, je doporučován topný výkon 10-15 W/m².

■ Teplotní regulace

Topné kabely musí být regulovány za použití termostatu, jehož čidlo je umístěno uprostřed mezi jednotlivými topnými smyčkami a ve stejné hloubce jako topné kabely.

■ Instalace

Použijte kabel s měrným výkonem 5-10 W/m. Střední rozestupy mezi topnými smyčkami pak budou cca 50-70 cm. Běžně jsou topné kabely zality do vrstvy podkladového betonu před tím, než je podlaha zaizolována a dokončena. V těchto aplikacích se většinou používají dva souběžně vedené topné okruhy – jeden jako hlavní a druhý záložní. Vždy změřte izolační stav a odpor topného kabelu nejpozději před a ihned po jeho zalití betonovou vrstvou.

■ Vyhřívání zeminy

■ Používejte sériové topné kabely typu TXLP

■ Stanovení topného výkonu

Pro vyhřívání půdy určené pro zemědělskou výrobu (skleníky atd.), je doporučován topný výkon přibližně 5 W/m²/°C. Vyhřívají-li se např. sportovní plochy, instaluje se obvykle výkon 50-70 W/m².

■ Instalace

Výběr, umístění a metoda instalace topných kabelů se řídí místními podmínkami a běžnými montážními zvyklostmi. Vždy změřte izolační stav a odpor topného kabelu před jeho zakrytím zeminou.

Kladení topných kabelů do venkovních betonových a asfaltových ploch

Při všech venkovních instalacích

musí být překrývání topných kabelů prováděno se zvýšenou pozorností. Topné kabely nesmí být poškozeny, např. kameny nebo jiným stavebním materiálem.

Asfalt nesmí být pokládán při vyšší teplotě než 160 °C.

Topné kabely musí být nejprve překryty manuálně jednou vrstvou asfaltu, teprve pak může být položena a zhutněna finální vrstva. Nejprve je nutné kabely umístit na správné místo, potom je překryt tenkou vrstvou asfaltu a nakonec finální silnou vrstvou.

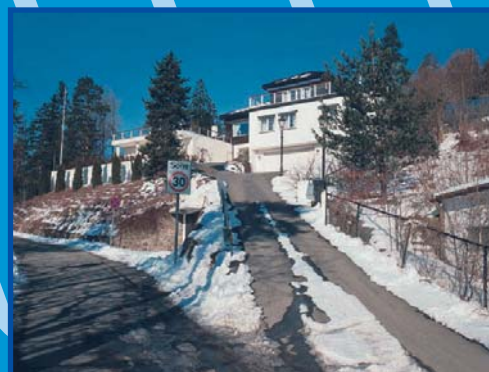
Jsou-li topné kabely zalévány do betonu, je důležité, aby bylo podloží stabilní a beton dokonale kompaktní.



Umístění topných rohoží SNOWMAT



Kladení finální vrstvy po ručním překrytí topných kabelů



Příjezdová cesta bez ledu a sněhu

Vysoušení a vytvrzování betonu

Elektrické topné kabely mohou být také použity pro vysoušení a vytvrzování betonu při stavbě nových budov.

Zkrácení doby tvrdnutí betonu přispívá ke zkrácení doby celkové výstavby, a tím také k úspoře financí.

Topné kabely jsou umístěny přímo do betonu, urychlují jeho tvrdnutí a chrání jej proti mrazu. Jejich použití umožňuje odstranění bednění už po třech dnech i v období tuhé zimy. V budoucnu mohou být topné kabely přepojeny a použity pro účinné vysoušení základů budovy v průběhu stavebních prací. Pro vysoušení a vytvrzování betonu se používá topný výkon přibližně 85-135 W/m². Topné kabely se připevňují k armování a nesmějí se v žádném místě křížit nebo překrývat. Také se nesmějí dotýkat žádných plastových nebo hořlavých materiálů. Topné kabely mohou být používány i v dalších etapách výstavby a teprve po jejím dokončení je možné odstranit studené vývody.

Oproti jiným vytápěcím metodám mohou být topné kabely použity k rychlému vysoušení betonových podlah v případě nutnosti rychlejšího zahájení natěračských prací. Často se pro tento případ používají topné kabely série TXLP.

Ve většině zemí lze standardní topné okruhy s výkonem 10 W/m při 230 V připojit na napětí 400 V – potom je jejich topný výkon 30 W/m.



Staveniště v Bolasenu



Vysoušení a vytvrzování první vrstvy betonu

Protimrazová ochrana okapových systémů

Topné kabely jsou ideálním preventivním opatřením proti usazování těžkého sněhu a ledu v okapovém systému.

Mají důležitou bezpečnostní funkci, jako je prevence před nebezpečím, které může způsobit padající sníh, led a rampouchy. Pro tyto aplikace se používají sériové topné kabely typu TXLP v metráži nebo ve formě hotových topných okruhů TXLP/2R případně TXLP/1. Můžete také použít samoregulační topné kabely typu DEFROST PIPE 20 / GUTTER.

Zhodnocení konstrukce střechy: Teplá nebo studená střecha?

Teplá střecha bývá součástí špatně izolovaných budov. Tepelné ztráty unikající konstrukcí střechy způsobují pod vrstvou sněhu a ledu teploty vyšší než 0°C. Tající voda pak stéká do studených okapových žlabů a svodů, kde mrzne.

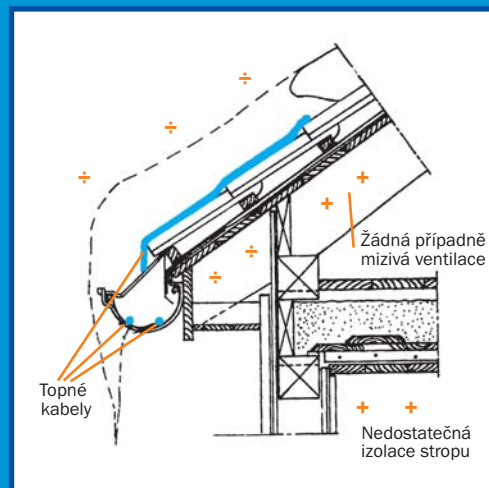
Studená střecha je většinou u dobře izolovaných objektů. Zde problém se sněhem a ledem vzniká většinou ve dnech ustupující zimy. Sluneční záření rozpouští sníh usazený na střeše, zatímco okapové žlaby a svody zůstávají ve stínu. V nich pak odtékající voda zmrzne.

Určení správného topného výkonu

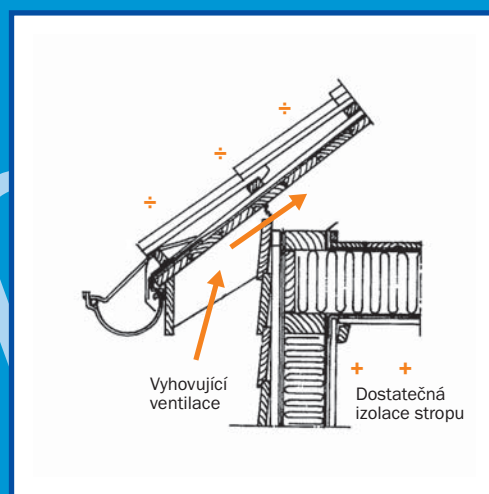
- **Teplá střecha:** 40-50 W na metr žlabu
- **Studená střecha:** 30-40 W na metr žlabu

Výkonová omezení

- Kovové žlaby a svody: Max. 50 W na metr žlabu (kabel max. 25 W/m)
- Plastové žlaby a svody: Max. 40 W na metr žlabu (kabel max. 20 W/m)
- Dřevěné žlaby a svody: Max. 36 W na metr žlabu (kabel max. 18 W/m)



Teplá střecha



Studená střecha





Dvě smyčky topného kabelu v plastových rozpěrkách



Topný kabel na okraji střechy



Vstup do okapového svodu



Fixace kabelu nerezovým držákem při vstupu do svodu



Ukončení okapového svodu

Návrh a výpočty

Vzhledem k požadavku na vysoké výkony a proměnlivým délkám žlabů a svodů je u velkých objektů vhodné použití sériových topných kabelů TXLP dodávaných v metráži.

Pro malé rozsahy můžete použít topné okruhy TXLP/2R.

Okapový systém je vhodné ochránit po celé jeho délce. Určete celkovou délku okapových žlabů a svodů. Bude-li použit kabel typu TXLP, vynásobte určenou délku dvakrát a dostanete potřebnou délku topného kabelu – ten bude kladen ve smyčce „tam a zpět“ (dva souběžné kabely).

Výkon potřebný na ochranu okapového žlabu nebo svodu podělte dvěma a výsledkem je měrný topný výkon kabelu ve W/m. Použitím výkonového diagramu určete odpovídající délku a měrný odpor topného kabelu.

Kabel se v okapových žlabech a svodech instaluje v průběžné smyčce. U vstupu do každého svodu je nutné zafixovat jej pomocí nerezového závěsného držáku.

Na výstupu svodu je smyčka topného kabelu zajištěna dle uvedeného obrázku.

Použití diagramů (viz str. 38-39)

Ve výkonovém diagramu najdete vyhovující topný kabel tak, že na vodorovné ose naleznete jeho potřebnou délku, pro kterou najdete sériový odpor kabelu (šikmé plné čáry) z požadovaného topného výkonu – a to buď celkového ve W (na svislé ose) nebo lineárního ve W/m (šikmé přerušované čáry).

Ideálním způsobem regulace je použití sněhové regulační jednotky, která topné kabely ovládá jak podle teploty okolí tak podle přítomnosti sněhu v okapech. Pro malé rozsahy použijte alespoň prostorového termostatu v odpovídajícím stupni krytí (min. IP54) a umístěte jej na před sluncem zastíněnou stranu budovy. Termostat by měl topný kabel odpojit při překročení teploty cca +5 °C. U studených střech je také možné topný kabel odpojovat při poklesu teploty pod cca -10 °C a dosáhnout tak další úspory elektrické energie.

V některých zemích je dále doporučeno použít doplňkové ochrany před nebezpečným dotykovým napětím použitím proudového chrániče s reziduálním proudem 30 mA.

Topné kabely na povrchu střechy

V některých náročnějších případech musí být také ošetřen okraj teplé střechy. Topný kabel se pak instaluje ve smyčkách na přečnávající část střechy jako přídatek ke kabelům umístěným ve žlabech a svodech. Výkon takto použitého kabelu je limitován cca 16-18 W/m.

Příklad:

Máme okapový žlab dlouhý 21 m se dvěma svody po 8 m. Celková délka je 37 m, pro kterou potřebujeme výkon cca 40 W/m žlabu nebo svodu.

Potřebná délka kabelu vychází 74 m (37 m x 2), lineární výkon 20 W/m (40 m / 2). Z výkonového diagramu lze určit, že 74 m sériového topného kabelu s měrným odporem 0,49 ohm/m poskytuje výkon 20 W/m – celkově cca 1450 W při 230 V.

TXLP/2R Dvoužilové topné okruhy pro přímé vyhřívání

Použití:

Topné okruhy TXLP/2R jsou ideální pro podlahové vyhřívání betonových konstrukcí. Mohou být také použity při rozpouštění ledu a sněhu na venkovních plochách, v okapových systémech nebo pro vyhřívání zeminy.

Každý topný okruh má unikátní továrně provedené napojení studeného vývodu, které svým provedením nepřesahuje větší rozměry topného kabelu. Tento integrovaný vnitřní spoj je na plášti topného kabelu označen symbolem → SPLICE ←, studený vývod pak symboly * * * * *. Továrně provedené zakončení topného kabelu je stoprocentně vodě odolné.



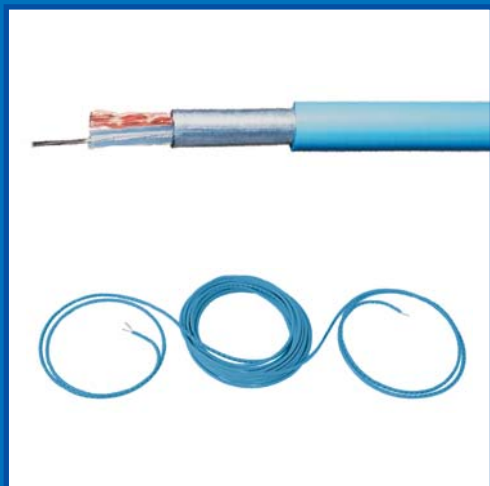
Typ topného okruhu	Výkon při 230V	Délka okruhu (m)	Jmen. odpor (Ω)	Magnet. indukce (μT)	Hmotnost okruhu (kg)	Objednací kód DK	Kód NEXANS
	(W)						
TXLP/2R-300W-17W/m	300	17,6	176,3	0,80	1,4	FUN 110 300	10022293
TXLP/2R-400W-17W/m	400	23,5	132,3	1,06	1,8	FUN 110 400	10022294
TXLP/2R-500W-17W/m	500	29,3	105,8	1,33	2,2	FUN 110 500	10022295
TXLP/2R-600W-17W/m	600	35,2	88,2	1,46	2,6	FUN 110 600	10022296
TXLP/2R-700W-17W/m	700	41,0	75,6	1,59	2,9	FUN 110 700	10022297
TXLP/2R-840W-17W/m	840	49,7	63,0	1,86	3,5	FUN 110 840	10022298
TXLP/2R-1000W-17W/m	1000	58,3	52,9	2,23	4,1	FUN 111 000	10022288
TXLP/2R-1250W-17W/m	1250	72,4	42,3	2,65	5,0	FUN 111 250	10022289
TXLP/2R-1370W-17W/m	1370	80,8	38,6	3,32	5,3	FUN 111 370	10022290
TXLP/2R-1700W-17W/m	1700	100,0	31,1	3,63	6,7	FUN 111 700	10022291
TXLP/2R-2100W-17W/m	2100	123,7	25,2	4,51	8,3	FUN 112 100	10022292
TXLP/2R-2600W-17W/m	2600	154,5	20,3	5,57	9,5	FUN 112 600	10047809
TXLP/2R-3300W-17W/m	3300	194,0	16,0	6,90	11,7	FUN 113 300	10022300
TXLP/2R-230W-10W/m	230	23,0	230,0	0,29	1,7	FUN 120 230	10022283
TXLP/2R-380W-10W/m	380	38,3	139,2	0,48	2,7	FUN 120 380	10022284
TXLP/2R-530W-10W/m	530	53,4	99,8	0,67	3,7	FUN 120 530	10022285
TXLP/2R-760W-10W/m	760	76,0	69,6	0,96	5,2	FUN 120 760	10022286
TXLP/2R-940W-10W/m	940	94,4	56,3	1,19	6,4	FUN 120 940	10022287
TXLP/2R-1050W-10W/m	1050	105,4	50,4	1,32	6,9	FUN 121 050	10022280
TXLP/2R-1300W-10W/m	1300	130,4	40,7	1,64	8,6	FUN 121 300	10022281
TXLP/2R-1610W-10W/m	1610	161,3	32,9	2,03	10,7	FUN 121 610	10022282

Technické údaje:

- výkony topných okruhů od 230 do 3300 W
- lineární topný výkon 10 nebo 17 W/m
- sériová konstrukce se zpětným vodičem, nevyžaduje použití externího zpětného vodiče
- teplota odolnosti vnějšího pláště max. 65 °C
- minimální poloměr ohybu: 5x vnější průměr kabelu (cca 40 mm)
- tolerance odporu topného okruhu -5/+10%
- nejvyšší pracovní napětí 300/500 V
- konstrukční napětí 230 V

Konstrukce:

- neslaněný odporový vodič
- XLPE pracovní izolace
- pocínovaný zemní / ochranný vodič
- hliníkové stínění
- PVC vnější plášť
- vnější průměr cca 7,5 mm
- studený vývod délky 2,25 m (2x1,0 mm²)



TXLP/1 Jednožilové topné okruhy pro přímé vyhřívání

Použití:

Topné okruhy TXLP/1 jsou ideální pro podlahové vyhřívání betonových konstrukcí. Mohou být také použity při rozpouštění ledu a sněhu na venkovních plochách, v okapových systémech nebo pro vyhřívání zeminy.

Každý topný okruh má unikátní továrně provedené napojení studených vývodů, které svým provedením nepřesahuje vnější rozměry topného kabelu. Tyto integrované vnitřní spoje jsou na plášti topného kabelu označeny symbolem → SPLICE ←, studené vývody pak symboly * * * * *.

Typ topného okruhu	Výkon při 230V	Délka okruhu (m)	Jmenovitý odpor (Ω)	Hmotnost okruhu (kg)	Objednací kód DK	Kód NEXANS
	(W)					
TXLP/1-300W-17W/m	300	17,6	176,3	1,3	FUN 210 300	10022267
TXLP/1-400W-17W/m	400	23,5	132,3	1,6	FUN 210 400	10022269
TXLP/1-500W-17W/m	500	29,4	105,8	1,9	FUN 210 500	10022270
TXLP/1-600W-17W/m	600	35,3	88,2	2,3	FUN 210 600	10022271
TXLP/1-700W-17W/m	700	41,2	75,6	2,5	FUN 210 700	10022272
TXLP/1-850W-17W/m	850	50,0	62,2	3,1	FUN 210 850	10022273
TXLP/1-1000W-17W/m	1000	58,8	52,9	3,5	FUN 211 000	10022261
TXLP/1-1250W-17W/m	1250	73,5	42,3	4,2	FUN 211 250	10022262
TXLP/1-1400W-17W/m	1400	82,3	37,8	4,6	FUN 211 400	10022263
TXLP/1-1750W-17W/m	1750	102,9	30,2	5,8	FUN 211 750	10022264
TXLP/1-2200W-17W/m	2200	129,4	24,0	7,2	FUN 212 200	10022265
TXLP/1-2600W-17W/m	2600	156,0	20,3	10,8	FUN 212 600	10047866
TXLP/1-3100W-17W/m	3100	185,6	17,1	13,1	FUN 213 100	10022268
TXLP/1-750W-10W/m	750	79,3	70,5	4,6	FUN 220 750	10022904
TXLP/1-950W-10W/m	950	98,3	55,7	5,8	FUN 220 950	10070076
TXLP/1-1070W-10W/m	1070	109,9	49,4	6,1	FUN 221 070	10022901
TXLP/1-1340W-10W/m	1340	136,6	39,5	7,5	FUN 221 340	10022902
TXLP/1-1680W-10W/m	1680	171,1	31,5	9,4	FUN 221 680	10022903

Konstrukce:

- neslaněný odporový vodič
- XLPE pracovní izolace
- pocínovaný zemní / ochranný vodič
- hliníkové stínění
- PVC vnější plášť
- vnější průměr cca 6,5 mm
- studený vývod délky 2,25 m (1x1,0 mm²)

Technické údaje:

- výkony topných okruhů od 300 do 3150 W
- lineární topný výkon 10 nebo 17 W/m
- sériová konstrukce
- teplota odolnosti vnějšího pláště max. 65 °C
- minimální poloměr ohybu:
5x vnější průměr kabelu (cca 35 mm)
- tolerance odporu topného okruhu -5/+10%
- nejvyšší pracovní napětí 230/500 V
- konstrukční napětí 230 V

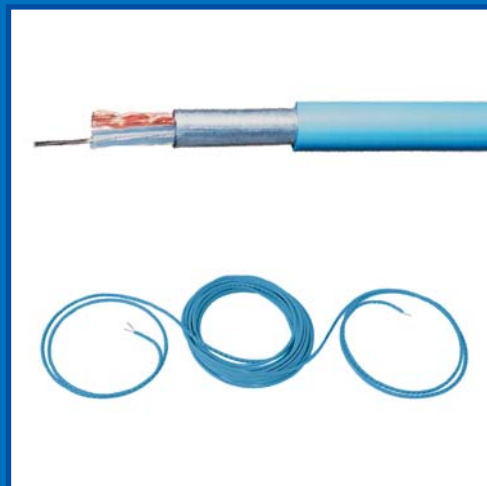
TXLP/1

Jednožilové topné okruhy pro přímé vyhřívání

Použití:

Topné okruhy TXLP/1 jsou ideální pro podlahové vyhřívání betonových konstrukcí. Mohou být také použity při rozpouštění ledu a sněhu na venkovních plochách, v okapových systémech nebo pro vyhřívání zeminy.

Každý topný okruh má unikátní továrně provedené napojení studených vývodů, které svým provedením nepřesahuje vnější rozměry topného kabelu. Tyto integrované vnitřní spoje jsou na plášti topného kabelu označeny symbolem → SPLICE ←, studené vývody pak symboly * * * * *.



Typ topného okruhu (konstr. napětí 220V)	Výkon při 230V	Délka okruhu	Jmenovitý odpor	Hmotnost okruhu	Objednávací kód DK	Kód NEXANS
	(W) / (W/m)	(m)	(Ω)	(kg)		
TXLP/1-300W-18.5W/m	330 / 20,2	16,2	161,3	1,3	FUN 110 330	10082908
TXLP/1-400W-18.5W/m	440 / 20,2	21,6	121,0	1,5	FUN 110 440	10082910
TXLP/1-500W-18.5W/m	550 / 20,2	27,0	96,8	1,8	FUN 110 550	10082911
TXLP/1-600W-18.5W/m	660 / 20,2	32,3	80,7	2,1	FUN 110 660	10082913
TXLP/1-700W-18.5W/m	770 / 20,2	37,7	69,1	2,3	FUN 110 770	10082924
TXLP/1-850W-18.5W/m	930 / 20,2	45,9	56,9	2,8	FUN 110 930	10082925
TXLP/1-1000W-18.5W/m	1090 / 20,2	53,9	48,4	3,3	FUN 111 090	10082926
TXLP/1-1200W-18.5W/m	1310 / 20,2	65,0	40,3	3,8	FUN 111 310	10082929
TXLP/1-1400W-18.5W/m	1530 / 20,2	75,4	35,6	4,3	FUN 111 530	10082932
TXLP/1-1600W-18.5W/m	1750 / 20,2	86,5	30,3	5,0	FUN 111 750	10082933
TXLP/1-1760W-18.5W/m	1920 / 20,2	95,0	27,5	5,5	FUN 111 920	10082935
TXLP/1-2000W-18.5W/m	2190 / 20,2	109,0	24,2	6,0	FUN 112 190	10082937
TXLP/1-2200W-18.5W/m	2400 / 20,2	117,3	22,0	6,7	FUN 112 400	10082938
TXLP/1-2400W-18.5W/m	2620 / 20,2	129,9	20,2	7,2	FUN 112 620	10082939
TXLP/1-2600W-18.5W/m	2840 / 20,2	141,9	18,6	7,9	FUN 112 840	10082940
TXLP/1-2800W-18.5W/m	3060 / 20,2	152,2	17,3	8,3	FUN 113 060	10082941
TXLP/1-3150W-18.5W/m	3440 / 20,2	170,5	15,4	9,2	FUN 113 440	10082942

Technické údaje:

- výkony topných okruhů od 300 do 3150 W
- lineární topný výkon 20,2 při napětí 230 V
- sériová konstrukce
- teplota odolnosti vnějšího pláště max. 65 °C
- minimální poloměr ohybu:
5x vnější průměr kabelu (cca 35 mm)
- tolerance odporu topného okruhu -5/+10%
- nejvyšší pracovní napětí 300/500 V
- konstrukční napětí 220 V (18,5 W/m)

Konstrukce:

- neslaněný odporový vodič
- XLPE pracovní izolace
- pocínovaný zemní / ochranný vodič
- hliníkové stínění
- PVC vnější plášť
- vnější průměr cca 6,5 mm
- studený vývod délky 2,25 m
(1x1,0 mm²)



TXLP/1 Jednožilové topné kabely pro všeobecné použití

Použití:

Tyto topné kabely jsou ideální pro podlahové vyhřívání betonových konstrukcí. Mohou být také použity při rozpouštění ledu a sněhu na venkovních plochách, pro protimrazovou ochranu potrubí nebo okapových systémů, případně pro vyhřívání zeminy.

Typ topného kabelu	Měrný odpor	Vnější průměr	Hmotnost na 100 m	Objednací kód DK	Kód NEXANS
TXLP 0,02 Ω/m	0,02 Ω/m	6,5 mm	5,8 kg	FUN 450 002	10022260
TXLP 0.05 Ω/m	0,05 Ω/m	6,5 mm	5,8 kg	FUN 450 005	10022250
TXLP 0.07 Ω/m	0,07 Ω/m	6,5 mm	5,6 kg	FUN 450 007	10022248
TXLP 0.09 Ω/m	0,09 Ω/m	6,3 mm	5,3 kg	FUN 450 009	10022251
TXLP 0.13 Ω/m	0,13 Ω/m	6,5 mm	5,6 kg	FUN 450 013	10022253
TXLP 0.20 Ω/m	0,20 Ω/m	6,3 mm	5,3 kg	FUN 450 020	10022245
TXLP 0.30 Ω/m	0,30 Ω/m	6,3 mm	5,3 kg	FUN 450 030	10022246
TXLP 0.49 Ω/m	0,49 Ω/m	6,3 mm	5,3 kg	FUN 450 049	10022247
TXLP 0.70 Ω/m	0,70 Ω/m	6,3 mm	5,1 kg	FUN 450 070	10022249
TXLP 1.00 Ω/m	1,00 Ω/m	6,3 mm	5,2 kg	FUN 450 100	10022252
TXLP 1.40 Ω/m	1,40 Ω/m	6,1 mm	5,0 kg	FUN 450 140	10022254
TXLP 2.50 Ω/m	2,50 Ω/m	6,1 mm	5,1 kg	FUN 450 250	10022255
TXLP 3.50 Ω/m	3,50 Ω/m	6,1 mm	4,9 kg	FUN 450 350	10022256
TXLP 5.35 Ω/m	5,35 Ω/m	6,0 mm	4,6 kg	FUN 450 535	10022259
TXLP 7.70 Ω/m	7,70 Ω/m	6,0 mm	4,6 kg	FUN 450 770	10022257
TXLP 12.7 Ω/m	12,7 Ω/m	6,0 mm	4,6 kg	FUN 451 270	10022258

Konstrukce:

- neslaněný odporový vodič
- XLPE pracovní izolace
- pocínovaný zemní / ochranný vodič
- hliníkové stínění
- PVC vnější plášť
- vnější průměr cca 6,5 mm

Technické údaje:

- sériová konstrukce
- teplota odolnosti vnějšího pláště max. 65 °C
- minimální poloměr ohybu:
5x vnější průměr kabelu (cca 35 mm)
- tolerance odporu topného okruhu -5/+10%
- nejvyšší pracovní napětí 300/500 V

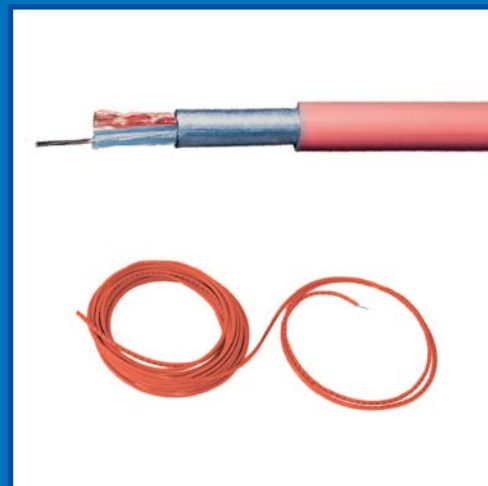
DEFROST TWIN

Dvoužilové topné okruhy pro rozpouštění ledu a sněhu

Použití:

DEFROST TWIN je sériově vyráběný dvoužilový topný okruh určený pro aplikace rozpouštění ledu a sněhu, například na dvorech, příjezdových cestách apod. Tyto topné okruhy mohou být instalovány přímo do horkého asfaltu (160 °C) nebo do betonu, písku, případně pod kamennou dlažbu.

Topné okruhy DEFROST TWIN jsou dodávány se studenými vývody délky 10m. Napojení studených vývodů je provedeno tak, že nepřesahuje vnější rozměry topného kabelu. Tento integrovaný vnitřní spoj je na plášti topného kabelu označen symbolem → SPLICE ←, studené vývody pak symboly * * * * *.



Typ topného okruhu	Výkon při 230V	Délka okruhu (m)	Jmenovitý odpor (Ω)	Vnější průměr (mm)	Objednací kód DK	Kód NEXANS
	(W) / (W/m)					
Defrost Twin 640W-28W/m	640	22,9	82,7	7,5	FUN 400 640	10092292
Defrost Twin 890W-28W/m	890	31,9	59,7	7,5	FUN 400 890	10092293
Defrost Twin 1270W-28W/m	1270	45,4	41,7	7,5	FUN 401 270	10092324
Defrost Twin 1900W-28W/m	1900	68,1	27,9	7,5	FUN 401 900	10092325
Defrost Twin 2700W-28W/m	2700	96,4	19,6	7,5	FUN 402 700	10082427
Defrost Twin 3400W-28W/m	3400	120,0	15,6	7,5	FUN 403 400	10070744



Technické údaje:

- výkony topných okruhů od 640 do 3400 W
- lineární topný výkon 28 W/m
- sériová konstrukce se zpětným vodičem
- teplota odolnosti vnějšího pláště max. 65 °C
- minimální poloměr ohybu:
5x vnější průměr kabelu (cca 40 mm)
- tolerance odporu topného okruhu -5/+10%
- konstrukční napětí 230 V
- Max. odpor stínícího vodiče: 18,5 Ω/km
- Max. teplota horkého asfaltu: 160 °C

Konstrukce:

- neslaněný odporový vodič
- XLPE pracovní izolace
- pocínovaný zemní / ochranný vodič
- hliníkové stínící armování
- PVC vnější plášť
- vnější průměr cca 7,5 mm
- studený vývod délky 10 m (2x1,0 mm²)



MILLIMAT Topná rohož pro podlahy s nízkou konstrukční výškou

Použití:

Rohož MILLIMAT je ideální pro renovaci chladných podlah nebo podlah ve vlhkých prostorách. Topnou rohož tvoří dvoužilový topný okruh, který je připevněn na ohebnou síť ze skelných vláken. Topná rohož MILLIMAT je dodávána se studeným vývodem délky 2,25 m.

Typ topné rohože	Šířka top. rohože	Délka top. rohože	Plocha top. rohože	Min. plocha místnosti	Jmenovitý odpor	Objednací kód DK	Kód NEXANS
Topný výkon 80 W/m ²	(m)	(m)	(m ²)	(m ²)	(Ω)		
Millimat-80 / 150W - 1.9m ²	0,4	4,6	1,8	1,9	352,7	FUN 310 150	10044268
Millimat-80 / 200W - 2.6m ²	0,4	6,1	2,4	2,6	264,5	FUN 310 200	10044269
Millimat-80 / 300W - 3.9m ²	0,4	9,2	3,7	3,9	176,3	FUN 310 300	10044270
Millimat-80 / 400W - 5.2m ²	0,4	12,2	4,9	5,2	132,3	FUN 310 400	10044271
Millimat-80 / 500W - 6.5m ²	0,4	15,3	6,1	6,5	105,8	FUN 310 500	10044272
Millimat-80 / 600W - 7.8m ²	0,8	9,4	7,5	7,8	88,2	FUN 310 600	10044273
Millimat-80 / 700W - 9.1m ²	0,8	10,9	8,7	9,1	75,6	FUN 310 700	10044274
Millimat-80 / 840W - 10.9m ²	0,8	13,1	10,5	10,9	63,0	FUN 310 840	10044275
Millimat-80 / 1000W - 13.0m ²	0,8	15,8	12,6	13,0	52,9	FUN 311 000	10044276

Typ topné rohože	Šířka top. rohože	Délka top. rohože	Plocha top. rohože	Min. plocha místnosti	Jmenovitý odpor	Objednací kód DK	Kód NEXANS
Topný výkon 130 W/m ²	(m)	(m)	(m ²)	(m ²)	(Ω)		
Millimat-130 / 150W - 1.9m ²	0,4	2,7	1,1	1,2	352,7	FUN 320 150	10024202
Millimat-130 / 200W - 2.6m ²	0,4	3,6	1,5	1,6	264,5	FUN 320 200	10022462
Millimat-130 / 300W - 3.9m ²	0,4	5,3	2,1	2,4	176,3	FUN 320 300	10024203
Millimat-130 / 400W - 5.2m ²	0,4	7,1	2,8	3,2	132,3	FUN 320 400	10022463
Millimat-130 / 500W - 6.5m ²	0,4	8,8	3,5	4,0	105,8	FUN 320 500	10022464
Millimat-130 / 600W - 7.8m ²	0,8	5,5	4,4	4,7	88,2	FUN 320 600	10022467
Millimat-130 / 700W - 9.1m ²	0,8	6,5	5,2	5,5	75,6	FUN 320 700	10022468
Millimat-130 / 840W - 10.9m ²	0,8	7,7	6,2	6,6	63,0	FUN 320 840	10022469
Millimat-130 / 1000W - 13.0m ²	0,8	9,2	7,4	7,8	52,9	FUN 321 000	10022470

Konstrukce:

- dvojitý odporový vodič
- FEP pracovní izolace
- neslaněný měděný ochranný vodič
- opláštění a stínění pomocí vodivého polymeru
- samolepicí nosná síťovina ze skelných vláken

Technické údaje:

- výkony topných rohoží od 150 do 1000 W
- plošný topný výkon 80 a 130 W/m²
- stálá teplotní odolnost vnějšího pláště max. 100 °C
- tolerance odporu topného okruhu -5/+10%
- konstrukční napětí 230 V

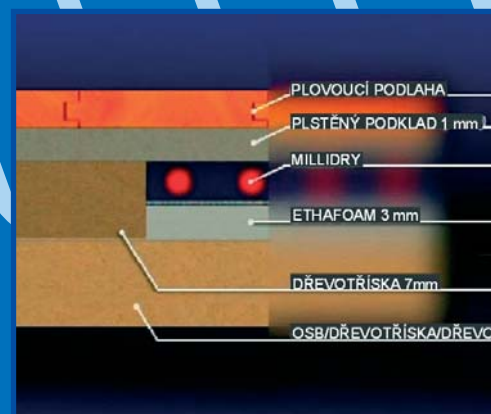
MILLIDRY Topná rohož pro dřevěné konstrukce

Použití:

Millidry je topná rohož určená pro „suché“ instalace bez použití betonu, podlahových stěrek, nebo podobných materiálů. Topnou rohož tvoří dvoužilový topný okruh, který je umístěn do speciální hliníkové fólie. Millidry je určena zejména pro dřevěné podlahové konstrukce. Tloušťka topné rohože po instalaci je pouhých 7mm a proto je Millidry vhodná i pro renovaci podlah, jejichž nášlapnou vrstvu tvoří plovoucí podlaha.



Typ topné rohože	Šířka topné rohože	Jmenovitý odpor	Min. plocha místnosti	Objednací kód DK	Kód NEXANS
Topný výkon	(m)	(Ω)	(m ²)		
Millidry 90W	0,4	587,8	1,5	FUN 710 090	10095229
Millidry 130W	0,4	406,9	2,1	FUN 710 130	10095230
Millidry 170W	0,4	311,2	2,8	FUN 710 170	10095231
Millidry 200W	0,4	264,2	3,3	FUN 710 200	10095232
Millidry 230W	0,4	230,0	3,8	FUN 710 230	10095233
Millidry 280W	0,4	188,9	4,6	FUN 710 280	10095314
Millidry 340W	0,4	155,6	5,5	FUN 710 340	10095316
Millidry 410W	0,8	129,0	6,6	FUN 710 410	10095317
Millidry 470W	0,8	112,6	7,6	FUN 710 470	10095318
Millidry 570W	0,8	92,8	9,2	FUN 710 570	10095319
Millidry 690W	0,8	76,7	11,2	FUN 710 690	10095320



Technické údaje:

- výkony topných rohoží od 90 do 690 W
- plošný topný výkon 65 W/m²
- měrný výkon 4 W/m
- tolerance odporu topného okruhu -5/+10%
- konstrukční napětí 230 V

Konstrukce:

- dvojitý odporový vodič
- FEP pracovní izolace
- vnější průměr cca 4 mm
- studený vývod délky 3,5 m
- speciální hliníková fólie



SNOWMAT

Rohož s dvoužilovým topným kabelem s integrovaným napojením

Použití:

Rohož SNOWMAT je ideální pro rychlou instalaci za účelem rozpouštění ledu a sněhu na venkovních plochách, jako jsou například příjezdové cesty, dvorky atd. Může být instalována přímo do horkého asfaltu (160 °C) nebo do betonu, písku, případně pod kamennou dlažbu.

Topnou rohož tvoří dvoužilový topný okruh, který je připevněn na tenkou ohebnou síťovinu ze skelných vláken. K dispozici jsou dvě šířky topné rohože – 40 cm pro vytvoření „kolejí“ pro auta a 80 cm pro ochranu větších ploch. Topná rohož SNOWMAT je dodávána se studeným vývodem délky 5 m, který je napojen integrovanou spojkou.

Typ topné rohože	Šířka top. rohože (m)	Délka top. rohože (m)	Plocha top. rohože (m ²)	Jmenovitý odpor (Ω)	Objednací kód DK	Kód NEXANS
Topný výkon 300 W/m ²	(m)	(m)	(m ²)	(Ω)		
Snowmat 300 / 1100W - 3.6m ²	0,4	9,0	3,6	48,1	FUN 411 100	10035242
Snowmat 300 / 1500W - 4.8m ²	0,4	12,0	4,8	35,3	FUN 411 500	10035243
Snowmat 300 / 1800W - 5.8m ²	0,4	14,5	5,8	29,4	FUN 411 800	10035244
Snowmat 300 / 2150W - 6.9m ²	0,4	17,2	6,9	24,6	FUN 411 150	10035245
Snowmat 300 / 2600W - 8.8m ²	0,8	11,0	8,8	20,3	FUN 412 600	10035246
Snowmat 300 / 3300W - 11.1m ²	0,8	13,9	11,1	16,0	FUN 413 300	10035249



Konstrukce:

- nestíněný odporový vodič
- XLPE pracovní izolace
- stínění pomocí vodivého polymeru
- PVC vnější plášť
- vnější průměr cca 7,5 mm
- studený vývod délky 5 m (2x1,0 mm²)
- nosná síťovina ze skelných vláken

Technické údaje:

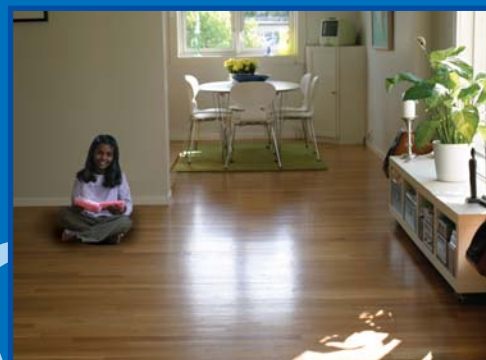
- výkony topných rohoží od 1100 do 3300 W
- měrný výkon 28 W/m
- plošný topný výkon 300 W/m²
- stálá teplotní odolnost vnějšího pláště max. 65 °C
- maximální teplota horkého asfaltu 160 °C
- min. poloměr ohybu 5x vnější průměr topného kabelu
- tolerance odporu topného okruhu -5/+10%
- konstrukční napětí 230 V

CABLEMAT Rohož s dvoužilovým topným kabelem pro přímé vytápění

Použití:

Rohož CABLEMAT je ideální pro vyhřívání podlah s betonovou konstrukcí. Topnou rohož tvoří dvoužilový topný okruh TXLP/2R, který je připevněn na tenkou ohebnou síťovinu ze skelných vláken. Je dodávána se studeným vývodem délky 4,5 m. Unikátní továrně provedené napojení studeného vývodu svým provedením nepřesahuje vnější rozměry topného kabelu.

Tento integrovaný vnitřní spoj je na plášti topného kabelu označen symbolem → SPLICE ←, studený vývod pak symboly * * * * *. Továrně provedené zakončení topného kabelu je stoprocentně vodě odolné. Dvoužilová konstrukce topného kabelu nevyžaduje použití externího zpětného vodiče, který je napojen integrovanou spojkou.



Typ topné rohože	Šířka top. rohože	Délka top. rohože	Plocha top. rohože	Min. plocha místnosti	Jmenovitý odpor	Objednací kód DK	Kód NEXANS
Topný výkon 100 W/m ²	(m)	(m)	(m ²)	(m ²)	(Ω)		
Cablemat 100 / 300W - 3.2m ²	0,8	3,5	2,8	3,2	176,3	FUN 300 300	10022430
Cablemat 100 / 400W - 4.2m ²	0,8	4,6	3,7	4,2	132,3	FUN 300 400	10022431
Cablemat 100 / 500W - 5.2m ²	0,8	5,7	3,7	5,2	105,8	FUN 300 500	10022432
Cablemat 100 / 600W - 6.2m ²	0,8	6,8	5,4	6,2	88,2	FUN 300 600	10022433
Cablemat 100 / 700W - 7.2m ²	0,8	7,9	6,3	7,2	75,6	FUN 300 700	10022434
Cablemat 100 / 840W - 8.7m ²	0,8	9,6	7,7	8,7	63,0	FUN 300 840	10022435
Cablemat 100 / 1000W - 10.2m ²	0,8	11,2	9,0	10,2	52,9	FUN 301 000	10022425
Cablemat 100 / 1250W - 12.6m ²	0,8	13,9	11,1	12,6	42,3	FUN 301 250	10022426
Cablemat 100 / 1370W - 14.0m ²	0,8	15,5	12,4	14,0	38,6	FUN 301 370	10022427
Cablemat 100 / 1700W - 17.3m ²	0,8	19,1	15,3	17,3	31,1	FUN 301 700	10022428
Cablemat 100 / 2100W - 21.3m ²	0,8	23,6	18,9	21,3	25,2	FUN 302 100	10022429
Cablemat 100 / 2600W - 26.4m ²	0,8	29,2	23,4	26,4	20,3	FUN 302 600	00099911

Technické údaje:

- výkony topných rohoží od 300 do 2100 W
- sériová konstrukce
- měrný výkon 17 W/m
- plošný topný výkon 100 W/m²
- stálá teplotní odolnost vnějšího pláště max. 65 °C
- min. poloměr ohybu 5x vnější průměr topného kabelu
- tolerance odporu topného okruhu -5/+10%
- konstrukční napětí 230 V
- stupeň krytí IPX7

Konstrukce:

- neslaněný odporový vodič
- XLPE pracovní izolace
- stínění hliníkovou fólií
- stínící vodič z pocínované mědi
- PVC vnější pláště
- vnější průměr cca 7,5 mm
- studený vývod délky 4,5 m (2x1,0 mm²)
- nosná síťovina ze skelných vláken

MILLIKIT Sada s dvoužilovým topným kabelem

Použití:

MILLIKIT je tenký dvoužilový topný okruh, který je dodáván v přívětivé a snadno použitelné formě. Balení výrobku obsahuje ochrannou plastovou trubku pro čidlo termostatu, tavné lepidlo, výstražný štítek, montážní instrukce a volitelně také elektronický termostat s podlahovým čidlem.

Vnější průměr kabelu MILLIKIT je pouze 4 mm, proto je doporučen pro použití při renovaci místností, kde je požadována tenká struktura konstrukce podlahy.

Topné okruhy MILLIKIT bez termostatu lze použít v kombinaci s běžně používanými typy termostatů nebo jako doplněk pro plochy, kde je nutné použít více jak jeden topný okruh MILLIKIT.



Typ topného okruhu	Délka okruhu	Jmenovitý odpor	Vnější průměr	Objednací kód DK	Kód NEXANS	Objednací kód DK	Kód NEXANS
	(m)	(Ω)	(mm)	Sada bez termostatu		Sada s termostatem	
Millikit 110W-10W/m	11	480,9	4	FUN 330 110	00099901	FUN 340 110	10058005
Millikit 160W-10W/m	16	330,6	4	FUN 330 160	00099902	FUN 340 160	10058006
Millikit 220W-10W/m	22	240,5	4	FUN 330 220	00099903	FUN 340 220	10058007
Millikit 325W-10W/m	32	162,8	4	FUN 330 325	00099904	FUN 340 325	10058008
Millikit 430W-10W/m	43	123,0	4	FUN 330 430	00099905	FUN 340 430	10058009
Millikit 540W-10W/m	54	97,9	4	FUN 330 540	00099906	FUN 340 540	10058010
Millikit 650W-10W/m	65	81,4	4	FUN 330 650	00099907	FUN 340 650	10058011
Millikit 760W-10W/m	76	69,6	4	FUN 330 760	00099908	FUN 340 760	10058012
Millikit 900W-10W/m	91	58,8	4	FUN 330 900	00099910	FUN 340 900	10058013
Millikit 1100W-10W/m	110	48,1	4	FUN 331 100	10070413	FUN 341 100	10058014

Konstrukce:

- neslaněný odporový vodič
- FEP pracovní izolace
- stínící vodič z pocínované mědi
- vodivý vnější plášť zajišťující stínění
- zalitá spojka topné a studené části

Technické údaje:

- výkony topných rohoží od 110 do 1100 W
- měrný výkon 10 W/m
- stálá teplotní odolnost vnějšího pláště max. 65 °C
- min. poloměr ohybu 15 mm
- tolerance odporu topného okruhu -5/+10%
- konstrukční napětí 230 V
- max. odpor stínícího vodiče: 18,5 Ω /km

MPT - NG

Paralelní odporový topný kabel pro průmyslové aplikace

Použití:

Topný kabel MPT-NG disponuje neproměnným topným výkonem 20 W/m.

Je ideální pro takové průmyslové aplikace, jako je protimrazová ochrana potrubí a nádob nebo udržování jejich procesní teploty.

Tento typ kabelu může být ustřižen na libovolnou pracovní délku v intervalu cca 1 m.



Typ topného kabelu	Výkon při 230 V	Maximální pracovní délka	Vnější průměr	Objednací kód DK	Kód NEXANS
MPT - NG 20	20 W/m	90 m	6,0 x 8,0 mm	FUN 640 020	10022490

Technické údaje:

- dodáván navinut na bubnu
- paralelní konstrukce
- tolerance odporu topného okruhu: -5/+10%
- maximální stálá teplota odolnosti: +160 °C
- min. poloměr ohybu: 5x vnější rozměr kabelu
- konstrukční napětí: 230 V
- rozměry cca 6*8 mm

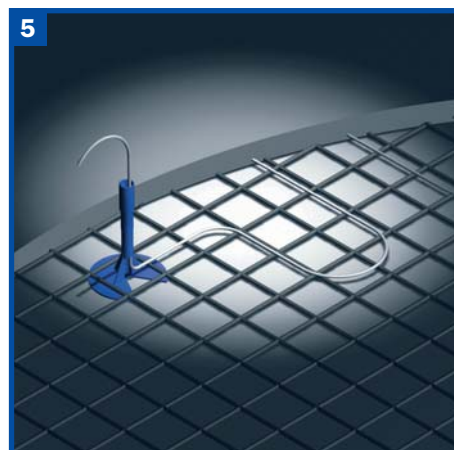
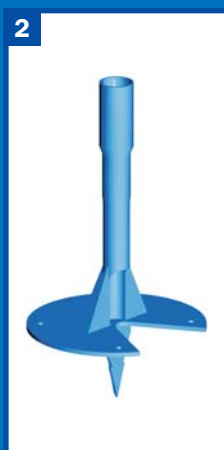
Konstrukce:

- měděné sběrné vodiče 2*1,5 mm² s FEP izolací
- přídatná FEP izolace
- navinutý odporový topný vodič
- FEP pracovní izolace
- měděné opletení
- FEP vnější plášť

PŘÍSLUŠENSTVÍ TOPNÝCH KABELŮ

- Následující příslušenství je určeno především pro naše sériové a paralelní topné kabely:

Označení příslušenství	Popis	Určeno pro	Objednací kód DK	Kód NEXANS
CPTK MPT-NG	pro ukončení paralelního topného kabelu MPT-NG a pro jeho připojení k napětí	MPT-NG 20	FUN 694 010	10068220
SNTX 1,5-2,5 (4 ks v sadě) SNTX 2,5-4,0 (2 ks v sadě)	sada pro napojení studených přívodů k sériovým topným kabelům (1,5-2,5 mm ² / 2,5-4,0 mm ²)	sériové TXLP (na bubnech)	FUN 591 030 FUN 591 050	10066638 10066639
PSTX 02 (2 kabely) PSTX 03 (3 kabely)	plastová rozpěrka pro zajištění rozteče topných kabelů při kladení do okapových žlabů	TXLP (všechny typy)	FUN 540 015 FUN 540 016	10068944 ---
PSTX 02-L (ocel) PSTX 02-LN (nerez)	plastová rozpěrka na laně pro zajištění rozteče topných kabelů při kladení do okapových svodů	TXLP (všechny typy)	FUN 540 025 FUN 540 026	--- ---
SBTX 01	závěsný nerezový hák pro fixaci topných kabelů při spouštění do okapových svodů	TXLP (všechny typy)	FUN 591 070	10066636
FPTX 25-50 (25 m-50 mm) FPTX 10-35 (10 m-35 mm)	fixační pás z pozinkovaného plechu - lze použít při fixaci kabelů do podlah, případně v okaech atd.	TXLP (všechny typy)	FUN 591 010 FUN 591 011	10066637
UP-STICK	podlahová průchodka pro vyvedení studeného vývodu topného kabelu z betonové mazaniny	TXLP (všechny typy)	FUN 591 090	10068946
CIN-TROLLEY	instalační kolečko pro snadnou instalaci topných kabelů na rozsáhlých plochách (např. venkovních)	TXLP (všechny typy)	FUN 599 010	10021013
RT-ABB-3292A-A101 + CT-ABB-3292A-A901	pokojevý termostat s mechanickým nastavením teploty a s podlahovým čidlem	regulace teploty podlah	FUN 590 101 FUN 590 901	--- ---
RT-ABB-3292A-A102 + CT-ABB-3292A-A902	týdenní programovatelný termostat s prostorovým a podlahovým čidlem	regulace teploty v místnosti	FUN 590 101 FUN 590 901	--- ---
RTP DTR 3102	prostorový intervalový termostat pro ovládání ochrany okapových systémů malého rozsahu	regulace ochrany okapů	FUR 693 102	---
RTE SRJ 52487S/OS RTE SRJ 52487S/VP	regulační jednotka pro ovládání ochrany okapů (OS) nebo venkovních ploch (VP) včetně čidel	regulace ochr. systémů	FUR 652 487 FUR 652 488	--- ---



- SBTX 01
- UP-STICK
- FPTX 25-50
- PSTX 02
- UP-STICK - použití



Na Hranici 4039/8
58602 JIHLAVA
ČESKÁ REPUBLIKA

Tel.: +420 567 572 300
Fax: +420 567 572 301

E-mail: elektro@dkgroup.cz

www.dkgroup.cz

