

CEMB B-LINE 506



Digitální vyvažovačka kol osobních, lehkých užitkových automobilů a motocyklů s LED displejem

- ✓ automatický průběh měření
- ✓ program QUICK SPLIT pro rozdělení hmotnosti závaží za paprsky kola
- ✓ funkce ALU "S" pro umístění závaží pouze z vnitřní strany disku
- ✓ program pro optimalizaci nevyvážku
- ✓ automatická minimalizace statického zbytkového nevyvážku (patent CEMB)
- ✓ funkce autokalibrace a autodiagnostiky
- ✓ systém VVD zajišťující maximální přesnost a krátkou dobu měření

Volitelné příslušenství:

- ✓ kryt kola s mikrosplínačem

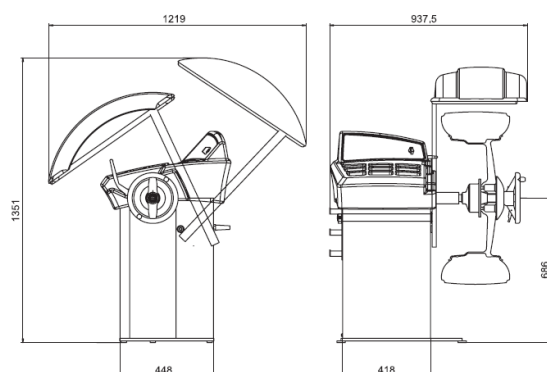
Hlavní technické parametry:

- ✓ průměr hřídele: 40 mm, otáčky: < 100 ot. / min.
- ✓ doba měření : 4 - 6 s, tolerance nevyvážku: 1 g
- ✓ displej: LED
- ✓ šířka ráfku: 1,5 – 20", průměr ráfku: 10 – 26"
- ✓ průměr kola max. : 870 mm
- ✓ hmotnost kola max. : 75 kg
- ✓ zadávání šířky/průměru kola: manuálně/manuálně
- ✓ zadávání odstavu kola: manuálně
- ✓ PAX-Program ano
- ✓ napájení: 230/50 V/Hz, příkon max.: 0,8 kW
- ✓ rozměry: 980 x 660 x 1.160 mm
- ✓ hmotnost: 110 kg

CEMB B-LINE 506

Detailní technické parametry

Max. průměr kola	870 mm
Max. váha kola	75 kg
Nastavitelná šířka ráfku	1,5" - 20" (40 - 510 mm)
Nastavitelný průměr ráfku	10" - 30" (265 - 765 mm)
Nastavení šířky/průměru kola	manuálně/manuálně
Zadávání odstupe kola	manuálně
Průměr hřídele	40 mm
Tolerance nevývažku	1 gram
Otáčky	< 100 ot. / min.
Doba vystředění průměrného kola	4-6 s
PAX-Program	ano
Max. příkon	0,8 kW
Displej	LED
Napájení	115/230V - 50/60 Hz - 1-pH
Brutto váha včetně příslušenství	110 Kg
Rozměry balení	980 x 660 x 1.160 (v) mm
Objednací kód	CE B506



Standartní příslušenství



Adaptéry s rychloupínací maticí pro průměry 43 – 110 mm

Volitelné příslušenství

Ochranný kryt kola s mikropsínačem

Obj. kód: CE 94FW81956

