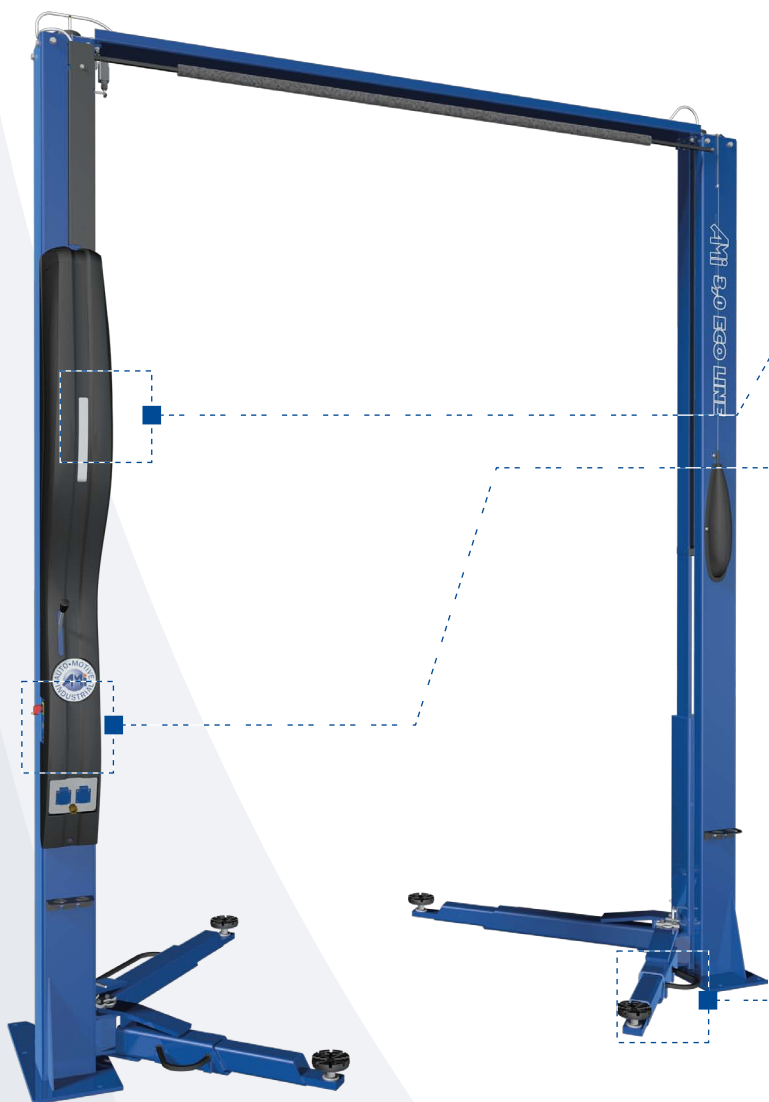


# AMI 3,0 ECO LINE

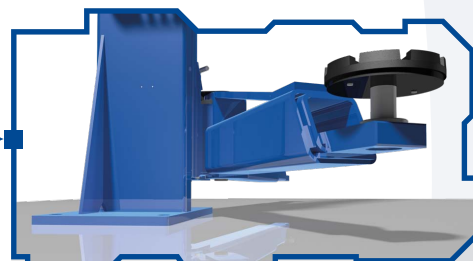
HYDRAULICKÝ DVOUSLOUPOVÝ ZVEDÁK



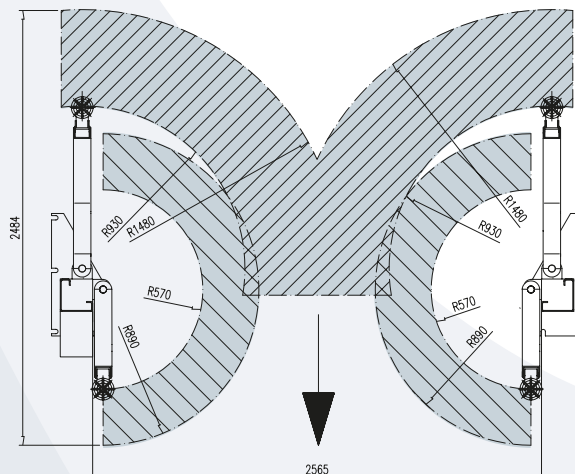
Ergonomický kryt.



Elektro-magnetické tlačítkové ovládání.



Nízká světlá výška podpěr.



- NOSNOST 3000 kg
- ASYMETRICKÁ KONSTRUKCE
- EKONOMICKÝ VÝHODNÝ HYDRAULICKÝ POHON
- DVOJČINNÉ ZAJIŠTĚNÍ PROTI PROMÁČKNUTÍ STŘECHY
- ERGONOMICKÝ KRYT
- SNADNÁ OBSLUHA
- 100% ČESKÝ PRODUKT
- ODPOVÍDÁ VEŠKERÝM POŽADAVKŮM ČSN EN 1493:2010

KOMPLETNÍ  
 TECHNICKÁ  
 SPECIFIKACE  
 na straně

**06**

# TECHNICKÁ SPECIFIKACE

## DVOUSLOUPOVÉ HYDRAULICKÉ ZVEDÁKY

### TABULKA PRO ASYMETRICKÉ ZVEDÁKY

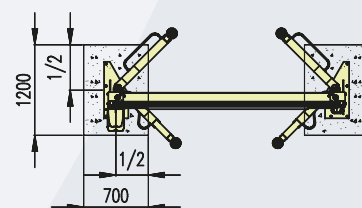
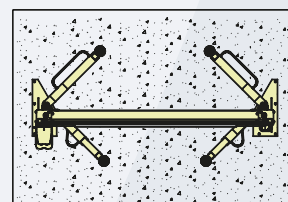
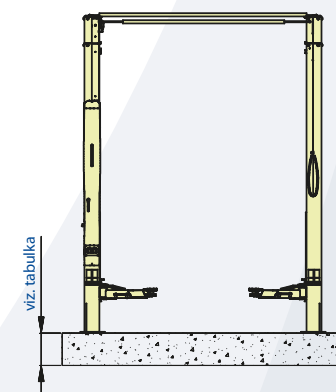
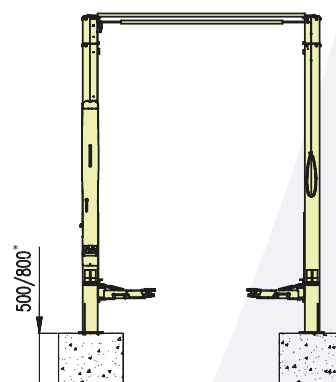
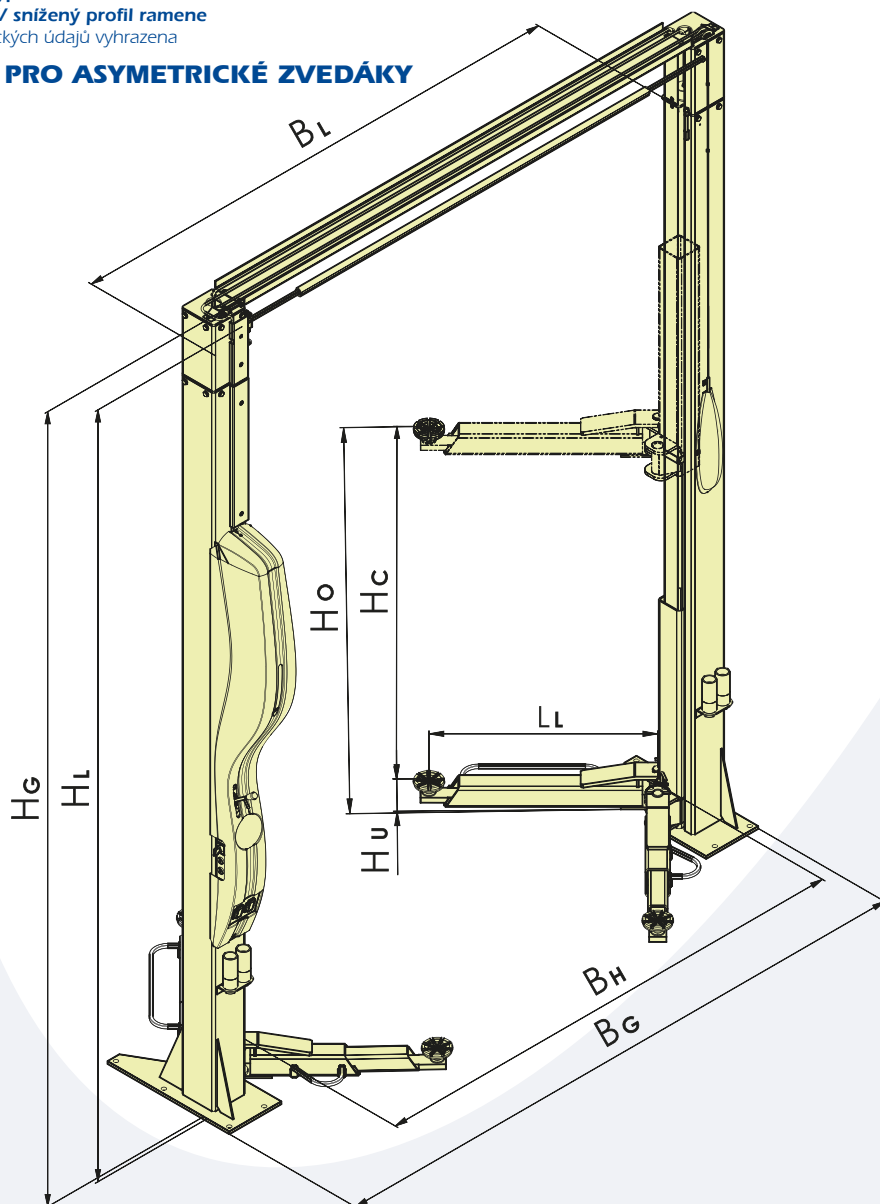
	AMI 3,0 ECO LINE	AMI 3,0 GARAGE	AMI 3,6 CLASSIC* AMI 4,0 VARIANT
Maximální nosnost	3000 kg	3000 kg	3600 kg* / 4000 kg
Maximální doba zvedání	30 s	32 s	48 s
Minimální doba spouštění	21 s	38 s	24 s
Elektrická soustava	TN-S 3/N/PE 400/230V AC, 50 Hz		
Motor	2,2 kW	3,0 kW	2,2 kW
Maximální výška ramene $H_o$	1 874 ÷ 1 901 mm	1935 mm	1851 mm
Minimální výška ramene $H_u$	101/79 mm**	101 mm	101 mm
Maximální průjezdná výška $H_i$	3650 mm	neomezeno	3550*/3880/4080/4280/4530 mm
Celková výška $H_g$	3740 mm	3050 mm-volitelné	3670*/4000/4200/4400/4650 mm
Světlost sloupů $B_s$	2565 mm	2565 mm-volitelné	2565 mm
Průjezdná šířka $B_h$	2220 mm	2300 mm-volitelné	2220 mm
Celková šířka $B_g$	3035 mm	3235 mm-volitelné	3035 mm
Vyložení krátkého ramene $L_k$	570 mm - 890 mm	570 mm - 890 mm	570 mm - 890 mm
Vyložení dlouhého ramene $L_l$	930 mm - 1480 mm	930 mm - 1480 mm	930 mm - 1480 mm
Tloušťka betonové desky	160 mm	300 mm	200 mm

\* pouze pro typ

\*\* standardní/ snížený profil ramene

- změna technických údajů vyhrazena

### SCHEMA PRO ASYMETRICKÉ ZVEDÁKY



# TECHNICKÁ SPECIFIKACE

## DVOUSLOUPOVÉ HYDRAULICKÉ ZVEDÁKY

### VŠEOBECNÉ MONTÁŽNÍ INSTRUKCE

- Zvedák je dodáván v částečně demontovaném stavu, zabalený v originálním přepravním rámu včetně veškerého příslušenství.
- Správné sestavení, ukotvení a seřízení zvedáku jsou poměrně složité úkony, proto je nezbytná odborná montáž s oprávněnými servisními pracovníky.
- Výška stropu musí být minimálně o 100 mm vyšší, než je celková výška zvedáku  $H_G$ .
- Zvedák lze instalovat pouze na podloží z kvalitního betonu C20/25 podle DIN 1045:2001-07 síly:

160 mm	AMI 3,0 ECO LINE	
200 mm	AMI 3,6 CLASSIC	AMI 4,0 VARIANT
300 mm	AMI GARAGE	AMI 5,5 VAN
350 mm	AMI 7,0 BUS	
- nebo na betonové základy z téhož betonu o rozměrech 1200x700 mm pod každým sloupem, do hloubky 500 mm (800 mm pro AMI 7,0 BUS) uvnitř, respektive 800 mm vně objektu.
- V místě instalace je potřeba mít v dosahu síť TN-S 3/N/PE 400/230V AC, 50 Hz, jištěnou předřadným jističem 16/3/B (20/3/B pro AMI 5,5 VAN a AMI 7,0 BUS).  
Přívod musí být proveden ohebným kabelem typu H05VV-F.
- Nádrž hydrauliky se naplní olejem OHHM 32 – hladinu lze zkontrolovat průsvitnou plastovou nádrží. Objem nádrže je 8 litrů, v uzavřeném hydraulickém okruhu je přibližně 6 litrů oleje.

### BALÍČÍ ROZMĚRY

TYP	DĚLKA	ŠÍŘKA	VÝŠKA	HMOTNOST
AMI 3,0 ECO LINE	3,8 m	1,12 m	0,45 m	520 kg
AMI 3,0 GARAGE	3,10 m	1,00 m	0,70 m	590 kg
AMI 3,6 CLASSIC	3,70 m	1,15 m	0,45 m	570 kg
AMI 4,0 VARIANT 4000/4200/4400/4650 mm	max.4,8 m	1,15 m	0,45 m	620/625/635/640 kg
AMI 5,5 VAN 4000/4300/4600/4900 mm	3,70 m	1,15 m	0,51 m	856 kg
AMI 5,5 VAN PRODLOUŽENÍ	max.1,5 m	0,65 m	0,35 m	40/65/75/95 kg
AMI 7,0 BUS 4350/4700/5000 mm	max.5,05 m	1,15 m	1,01 m	1320/1340/1360 kg

- změna technických údajů vyhrazena

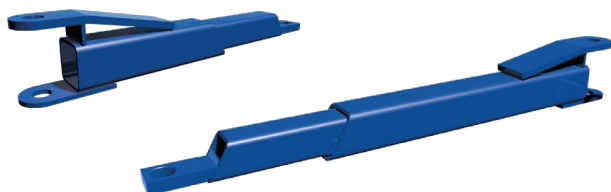
### RŮZNÉ BAREVNÉ PROVEDENÍ ZVEDÁKŮ DLE RAL VZORNÍKU



# DOPLŇKOVÉ PŘÍSLUŠENSTVÍ

## DVOUSLOUPOVÉ HYDRAULICKÉ ZVEDÁKY

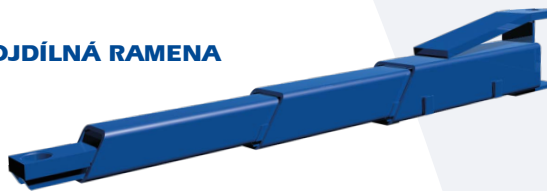
### DVOJDÍLNÁ RAMENA



- Dvojdílné rameno krátké  
570 mm – 890 mm, 092216-00-00
- Dvojdílné rameno dlouhé  
930 mm – 1480 mm, 092211-00-00

**POUŽITÍ**  
AMI 3,0 ECO LINE  
AMI 3,6 CLASSIC  
AMI 4,0 VARIANT

### TROJDÍLNÁ RAMENA



- Trojdílné rameno A  
726 mm – 1447 mm, 092209-00-00
- Trojdílné rameno S  
700 mm – 1421 mm, 098210-00-00
- Trojdílné rameno EX  
900mm – 2000 mm, 398210-00-00
- Trojdílné rameno H  
900mm – 2000 mm, 397210-00-00

**POUŽITÍ**  
AMI 3,0 ECO LINE A  
AMI 3,6 CLASSIC A  
AMI 4,0 VARIANT A  
AMI 5,5 VAN S  
AMI 5,5 VAN EX  
AMI 7,0 BUS H

### PRODLOUŽENÍ RAMEN



- Prodloužení ramen A  
300 mm, 092800-00-00
- Prodloužení ramen S30  
300 mm, 099800-00-00
- Prodloužení ramen S45  
450 mm, 099810-00-00

**POUŽITÍ**  
AMI 3,6 CLASSIC A  
AMI 4,0 VARIANT A  
AMI 5,5 VAN S30, S45

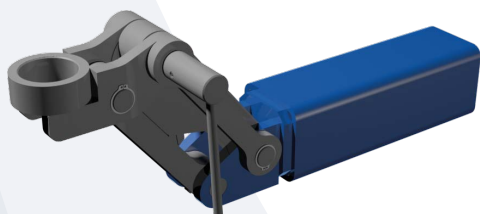
### GUMOVÉ PODPĚRY



- Gumová podpěra Ø 110 mm, GP11, 80292/2 – jen jako ND pro staré zvedáky
- Gumová podpěra Ø 125 mm, GP12, 20219
- Gumová podpěra s kovovou přírubou GPK, 94218
- Gumová podpěra vysoká GPV, 330000000220

**POUŽITÍ**  
AMI 2,0 NIAGARA GP12, GPV  
AMI 3,0 ECO LINE GP12, GPK  
AMI 3,6 CLASSIC GP12, GPK  
AMI 4,0 VARIANT GP12, GPK  
AMI 5,5 VAN GP12, GPK  
AMI 7,0 BUS GP12

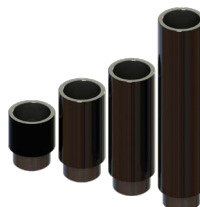
### STAVITELNÉ PODPĚRY



- Stavitelná podpěra  
SP 092851-00-00

**POUŽITÍ**  
AMI 3,0 ECO LINE SP  
AMI 3,0 GARAGE SP

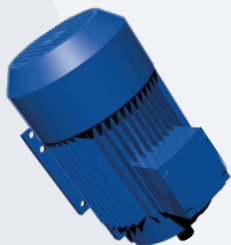
### NÁSTAVEC PODPĚRY



- Nástavec podpěry, NP05, 80301
- Nástavec podpěry, NP10, 80302
- Nástavec podpěry, NP15, 80303
- Nástavec podpěry, NP25, 80304
- Nástavec podpěry, NH06, 397301-00-00
- Nástavec podpěry, NH12, 397302-00-00
- Nástavec podpěry, NH18, 397303-00-00
- Nástavec podpěry, NH24, 397304-00-00

**POUŽITÍ**  
AMI 3,0 ECO LINE NP05, NP10, NP15, NP25  
AMI 3,0 GARAGE NP05, NP10, NP15, NP25  
AMI 3,6 CLASSIC NP05, NP10, NP15, NP25  
AMI 4,0 VARIANT NP05, NP10, NP15, NP25  
AMI 5,5 VAN NP05, NP10, NP15, NP25  
AMI 7,0 BUS NH06, NH12, NH18, NH24

### JEDNOFÁZOVÝ POHON



- Pohon s jednofázovým motorem

**POUŽITÍ**  
AMI 3,0 ECO LINE  
AMI 3,0 GARAGE  
AMI 3,6 CLASSIC  
AMI 4,0 VARIANT  
AMI 5,5 VAN

### TLAČÍTKOVÉ ELEKTROMAGNETICKÉ OVLÁDÁNÍ



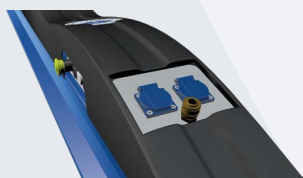
- Tlačítkové elektromagnetické ovládání pohonu

**POUŽITÍ**  
AMI 3,0 ECO LINE  
AMI 3,6 CLASSIC  
AMI 4,0 VARIANT  
AMI 5,5 VAN

- Tlačítkové elektronické a vzduchové ovládání zvedáku

**POUŽITÍ**  
AMI 7,0 BUS

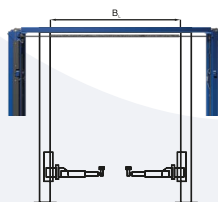
### ELEKTRO BOX 2x230V SE VZDUCHOVÝM PŘIPOJENÍM



- Elektro box s připojením 2x230V

**POUŽITÍ**  
AMI 3,0 ECO LINE  
AMI 3,0 GARAGE  
AMI 3,6 CLASSIC  
AMI 4,0 VARIANT  
AMI 5,5 VAN  
AMI 7,0 BUS

### VARIABILITA ŠÍŘKY



- Rozšíření šířky zvedáku (světlost sloupů B<sub>L</sub>)

**POUŽITÍ**  
AMI 3,0 ECO LINE 0 mm - 3400 mm  
AMI 3,0 GARAGE Volitelné  
AMI 3,6 CLASSIC 0 mm - 3400 mm  
AMI 4,0 VARIANT 0 mm - 3400 mm  
AMI 5,5 VAN 0 mm - 4600 mm  
AMI 7,0 BUS 0 mm - 4100 mm