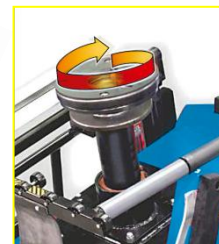


RAV G1200.34slim

Montážní stroj „bez použití montážní páky“



- ✓ Pro ráfky 10 - 34"
- ✓ Max. průměr kola: 1 370 mm (54")
- ✓ Max. šířka kola: 381 mm (15")
- ✓ Nastavení kladek a montážního palce jediným pohybem
- ✓ Snímače automaticky aktivují kladky pro uvolnění patek
- ✓ Centrální upnutí kola se dvěma polohami (standardní a obrácené ráfky) s patentovaným samojistícím mechanismem
- ✓ Patentovaný montážní palec z odolného plastu zabraňuje poškození ráfku
- ✓ Variabilní rychlost otáčení 0 - 16 ot/min
- ✓ Pomocné rameno PLUS pro stlačení patky
- ✓ Zvedák kol
- ✓ Objednací kód: RAV G1200.34slim

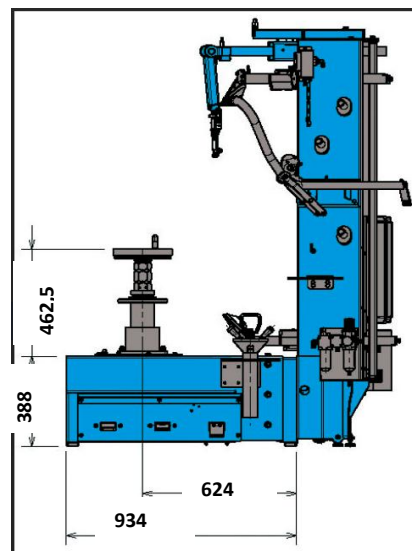
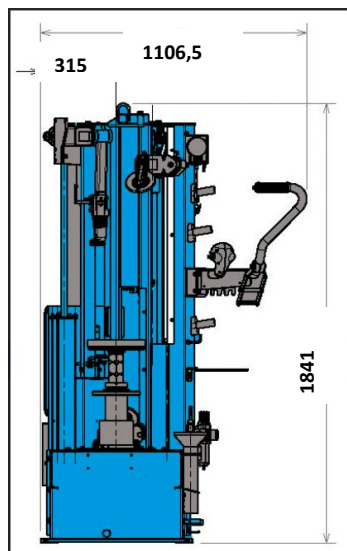
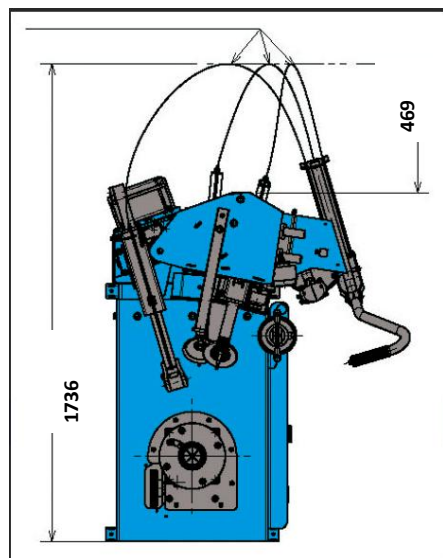


Kladky pro uvolnění patky jsou aktivovány snímačem polohy

Patentovaný montážní palec z odolného plastu zabraňuje poškrábání ráfku

Centrální upnutí kola s plovoucí upínací deskou je samozajišťovací a umožňuje upnutí standardních i obrácených ráfků

Rozměry v mm:



Standardní příslušenství:



Gumový kryt upínací desky 1ks
G1000A81K (sada 10ks)



Ochranný kryt tažného
palce 1ks
G1000A70K (sada 5ks)



Centrovací přípravek



Ochranný kryt centrovacího
adapteru 1ks
G1000A66K (sada 5ks)

Volitelné příslušenství:



Rychloupínací centrovací přípravek
G1000A80



Rázové nahuštění pneumatiky provedení
RAV G1200.34slim IT



Upínací příruba pro ráfky bez středového otvoru
G1000A72