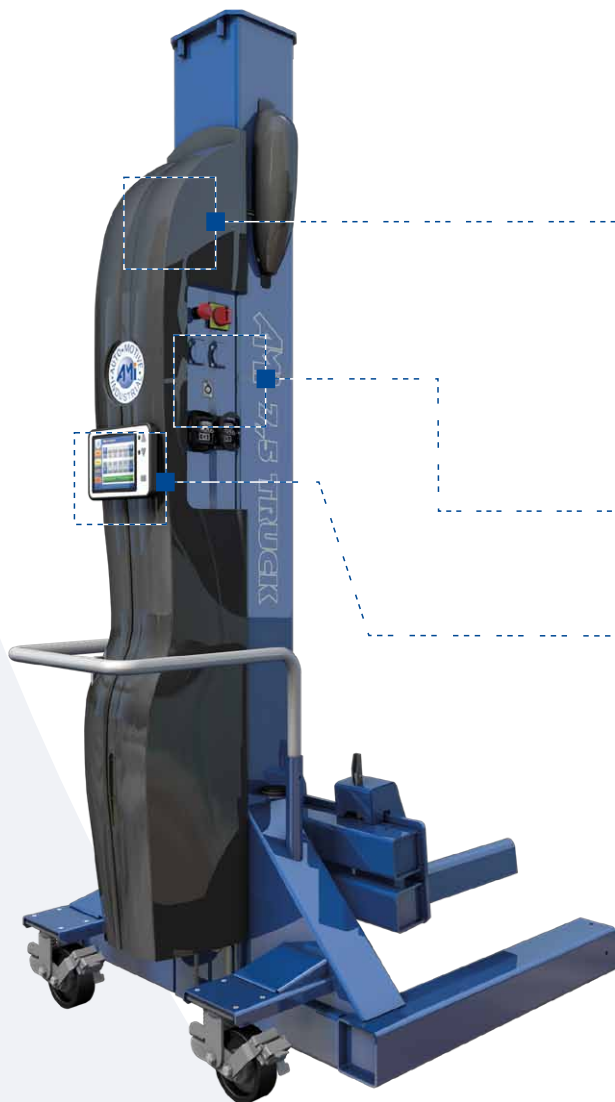


AMI 5,5 TRUCK AMI 7,5 TRUCK

HYDRAULICKÝ MOBILNÍ SLOUPOVÝ ZVEDÁK



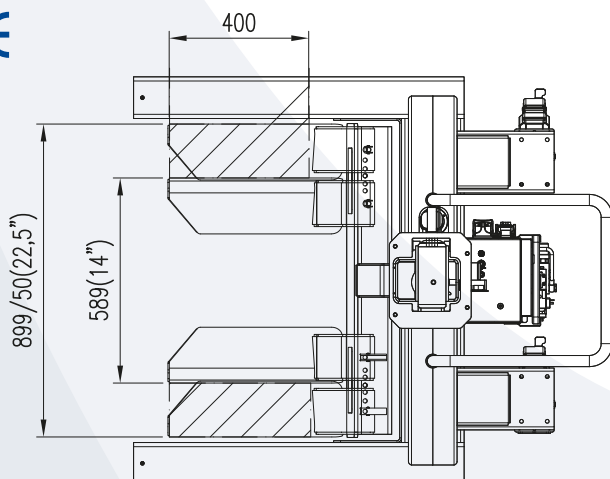
Bezdrátová komunikace.



Kryt s elektroboxem EB3.



Mobilní tablet - řídicí panel.

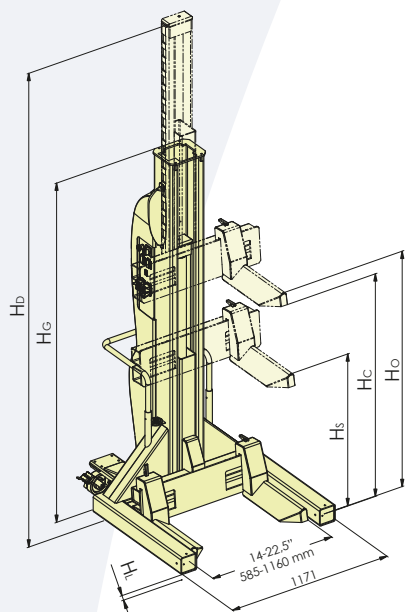


- NOSNOST 7500 kg
- EKONOMICKÝ VÝHODNÝ HYDRAULICKÝ POHON
- ELEKTRONICKÁ REGULACE A SYNCHRONIZACE ČINNOSTI ZVEDÁKU
- TABLET S DOTYKOVÝM DISPLEJEM
- MOŽNOST DÁLKOVÉHO OVLÁDÁNÍ SIGNÁLEM V PÁSMU 863 - 868 MHZ (DLE ETSI)
- FUNKCE PŘESNÉHO DOJETÍ NA ŽADANOU VÝŠKU
- AKUSTICKÁ SIGNALIZACE, VÝPIS HLÁŠENÍ
- ZVEDÁNÍ ŠIROKÉ ŠKÁLY VOZIDEL OD DODÁVKOVÝCH AŽ PO TERÉNNÍ NÁKLADNÍ
- 100% ČESKÝ PRODUKT
- ODPOVÍDÁ VEŠKERÝM POŽADAVKŮM ČSN EN 1493:2010

TECHNICKÁ SPECIFIKACE

HYDRAULICKÝ MOBILNÍ SLOUPOVÝ ZVEDÁK

TECHNICKÁ DATA AMI 5,5 / 7,5 TRUCK



	PRO ZDVIH 1 600 mm		PRO ZDVIH 1 800 mm	
	4 - 6 sloupů	8 - 12 sloupů	4 - 6 sloupů	8 - 12 sloupů
Doba zvedání	80s		90s	
Doba spouštění	70s		79s	
Elektrická soustava	TN-S 3NPE 400/230V AC, 50Hz		TN-S 3NPE 400/230V AC, 50Hz	
Motor každého sloupu	1,5 kW		1,5 kW	
Maximální příkon	15 kW	19 kW	15 kW	19 kW
Maximální předřazené jistění	25A/C EN 60898-1 A	32A/C EN 60898-1 A	25A/C EN 60898-1 A	32A/C EN 60898-1 A
Předřazené jistění	20A/C 25A/C	25A/C 32A/C	20A/C 25A/C	25A/C 32A/C
Maximální nosnost zvedáku při plném počtu sloupů	30 t 36 t	36 t 45 t	30 t 36 t	36 t 45 t
Vnější rozměry sloupu	1 171 x 1 378 x 2 459 mm		1 171 x 1 378 x 2 659 mm	
Vlastní hmotnost sloupu (netto)	460 kg		493 kg	
Maximální zdvih H_c	1 600 mm		1 800 mm	
Maximální výška ližin H_o	1 718 mm		1 918 mm	
Maximální výška nabírání za šasi H_s	1 100 mm		1 100 mm	
Světla výška podvozku nezátíženého sloupu H_l	23 mm		23 mm	
Celková výška sloupu H_g	2 459 mm		2 659 mm	
Velikost nabíraných pneumatik	14-22,5"/ 585-1160 mm		14-22,5"/ 585-1160 mm	
Maximální nosnost samostatného sloupu při libovolném počtu sloupů	5 500 / 7 500 kg		5 500 / 7 500 kg	

BALICÍ ROZMĚRY PRO JEDEN SLOUP

délka 1,4 m x šířka 1,25 m x výška 2,6 m, hmotnost 480 kg

- změna technických údajů vyhrazena

DOPLŇKOVÉ PŘÍSLUŠENSTVÍ

ROZŠÍŘENÍ 4 - 12 SLOUPŮ



MOBILNÍ TABLET



- Pro větší vzdálenost než 5 m mezi sloupy je možné prodloužit propojovací kabely.

ELEKTROBOX EB3



- Elektrobox s 2 x 230V.

OVLÁDÁNÍ NA KAŽDÉM SLOUPU



- Integrované ovládání z každého sloupu (OPCE).

DÁLKOVÉ OVLÁDÁNÍ



- Nezávislé dálkové ovládání (vhodné při jemné regulaci).