

AC HYDRAULIC GD



Jámové zvedáky 10 / 15 / 20 tun

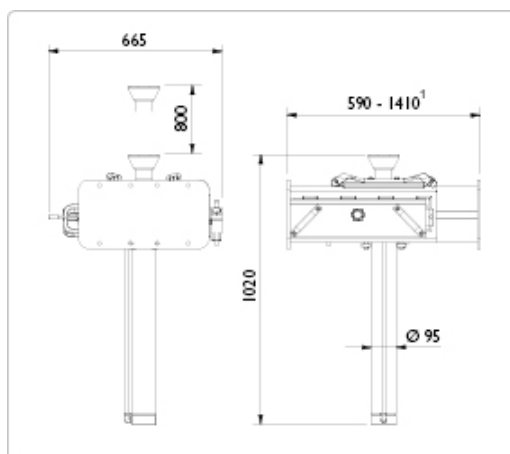
- ✓ Provedení s 1 nebo 2 písty, nosnost 10-20t
- ✓ Rychlý, snadno ovladatelný
- ✓ 3 různé šířky rámu pro každou montážní jámu
- ✓ Možnost volitelné výšky
- ✓ Ložiska zajišťují snadný a rychlý posun po jámě
- ✓ Široký sortiment doplňkového příslušenství

2 pístové provedení má navíc:

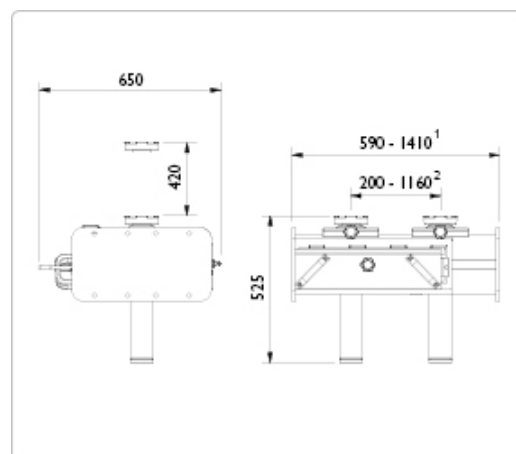
- ✓ Nezávislé zvedání jednotlivých pístů
- ✓ Plynule stavitelnou vzdálenost pístů
- ✓ Standardní příslušenství – 2 x 100 mm prodloužení



GD 1 – 1 zvedací píst



GD 2 – 2 zvedací písty



¹ šířka rámu 590-890 / 850-1.150 / 1.110-1.410 mm)

² vzdálenost zvedacích bodů 200-640 / 200-990 / 200-1.160 mm

Technické parametry

	GD100-1	GD150-1	GD200-1	GD100-2	GD150-2	GD200-2
Nosnost	10 t	15 t	20 t	10 t	15 t	20 t
Počet pístů	1			2		
Zdvih	800 mm			420 mm		
Min. výška	1.020 mm			525 mm		
Max. výška	1.820 mm			945 mm		
Šířka	590-1.410 mm (šířka rámu 590-890 / 850-1.150 / 1.110-1.410 mm)					
Hloubka	665 mm			649 mm		
Vzdálenost zvedacích bodů	--			200-1.160 mm (200-640 / 200-990 / 200-1.160 mm)		
Tlak vzduchu	8-12 bar					
Spotřeba vzduchu	350 l/min					
Hmotnost	220 kg					
Objednací kód	AC GD100-1	AC GD150-1	AC GD200-1	AC GD100-2	AC GD150-2	AC GD200-2

Volitelná příslušenství



Konzole pro všechny verze:

AC AB – nosnost 20 tun



AC ABT – nosnost 15tun
(nastavitelná šířka)



Pro všechny verze:

AC US – U-patka, 10 tun

AC FG100/FG200 – zvýšení zdvihu o 100 / 200 mm, 10 tun



AC FW2 – V-patka, 10 tun



Traverzy pro všechny verze

AC T4 – 920 mm délka, 200-750 mm zvedací body, 20 t

AC T5 – 1.060-1.635 mm délka, 15-11,5 t

AC T6 – 850-1.350 mm délka, jemné ovládání nastavení ručním kolečkem, 13 t



Pro verze se dvěma písty:

AC LB – Adaptér pro použití obou válců v jednom místě, 20t



Pro verze s jedním pístem:

AC S200 – Bezpečnostní stojan proti nenadálému spuštění



Pro všechny verze:

AC VB1/VB2 – robustní police na zeď pro skladování patek a prodloužení (4/8 ks)



Pro verze s jedním pístem:

AC S3 – patka pro převodovky 1t