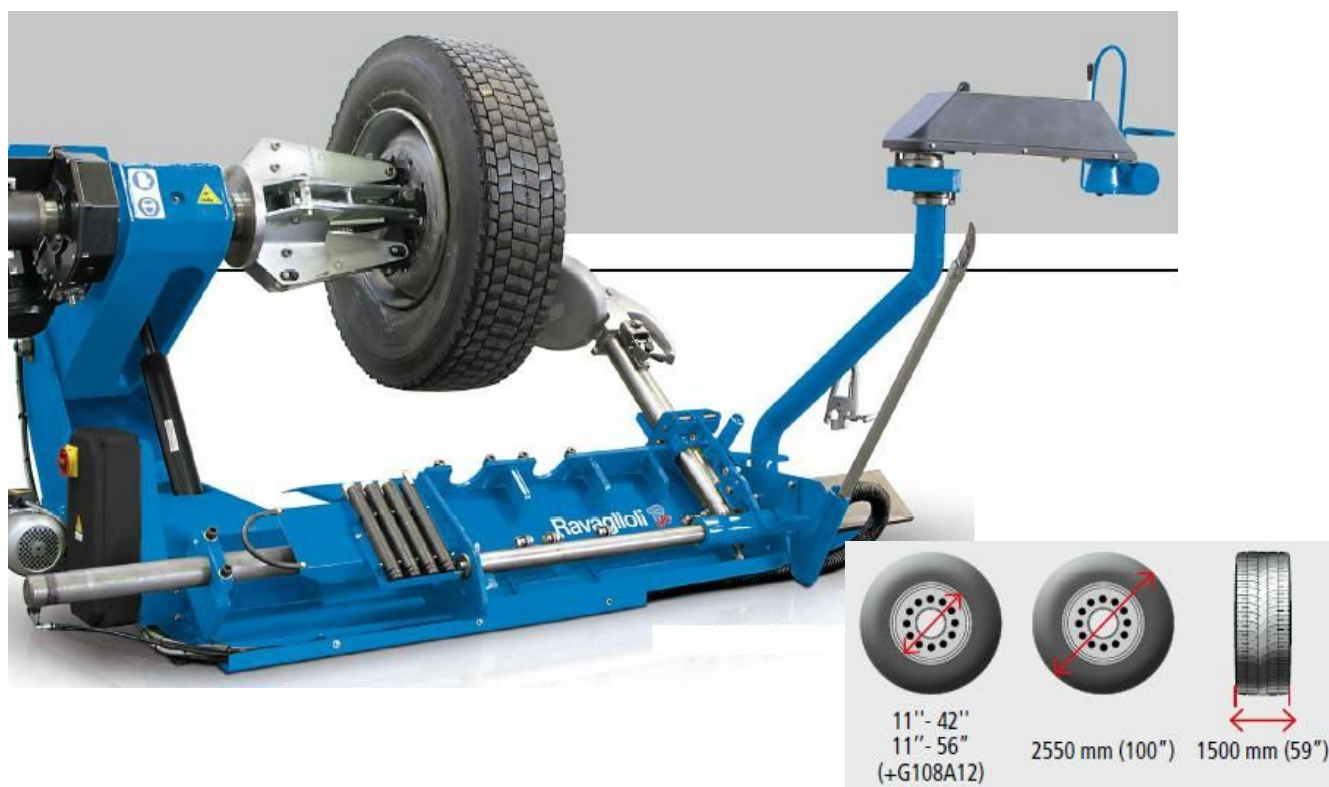


Montážní stroj na nákladní, zemědělské a průmyslové pneumatiky RAV G10156.15M



Poloautomatický elektrohydraulický stroj určený na demontáže a montáže nákladních, zemědělských a průmyslových pneumatik s rozsahem upnutí ráfků od průměru 11" do 42" - po doplnění o speciální nástavce je možné upnout ráfků do 56"



Kombinace hydraulického a manuálního posouvání ramene s nástroji



Manuální odklápění ramene s nástroji



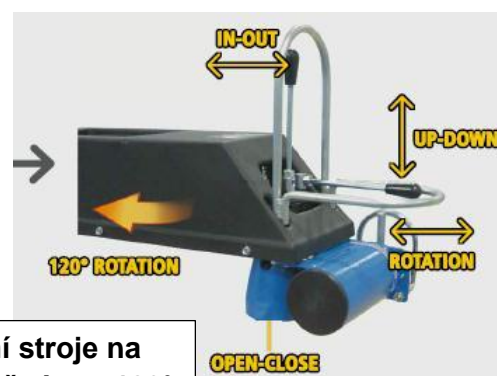
Manuální QUICK FIT otáčení nástrojů talíř/hák

Technická data montážního stroje G10156.15M	
Rozsah upnutí ráfku	11" – 42"
Po doplnění o nástavce G108A12	do 56"
Maximální průměr pneumatiky	2550 mm
Maximální šířka pneumatiky	1500 mm
Maximální hmotnost kola	2300 kg
Dvě rychlosti otáčení čelistí	4 / 8 ot/min
Maximální tlačná síla ramene s nástroji	34000 N
Maximální krouticí moment na čelistech	5975 Nm
Příkon elektromotoru otáčení čelistí	1,3 – 1,85 kW/400 V
Příkon elektromotoru hydrauliky	2,6 kW/400 V
Pracovní tlak hydrauliky	160 bar
Hmotnost stroje	1250 kg
Rozměry základové desky	1500 x 1800 mm
Rozměry stroje	2100 x 2900 mm

STANDARDNÍ VYBAVENÍ



Velká montážní páka a
fixační svěrka na ráfek



Ovládání stroje na
panelu otočném o 120°

DOPORUČENÉ VYBAVENÍ



G108A12
Prodlužovací
nástavce na
ráfky do 56"



G108A5
Speciální grip.
nástavce na
ráfky z vnitř. str.



G108A1
Speciální
nástavce na
hliníkové disky



G108A34
Pneumatický
stlačovač na
patky pneu



G90A6
Fixační svěrka
na hliníkové
ráfky