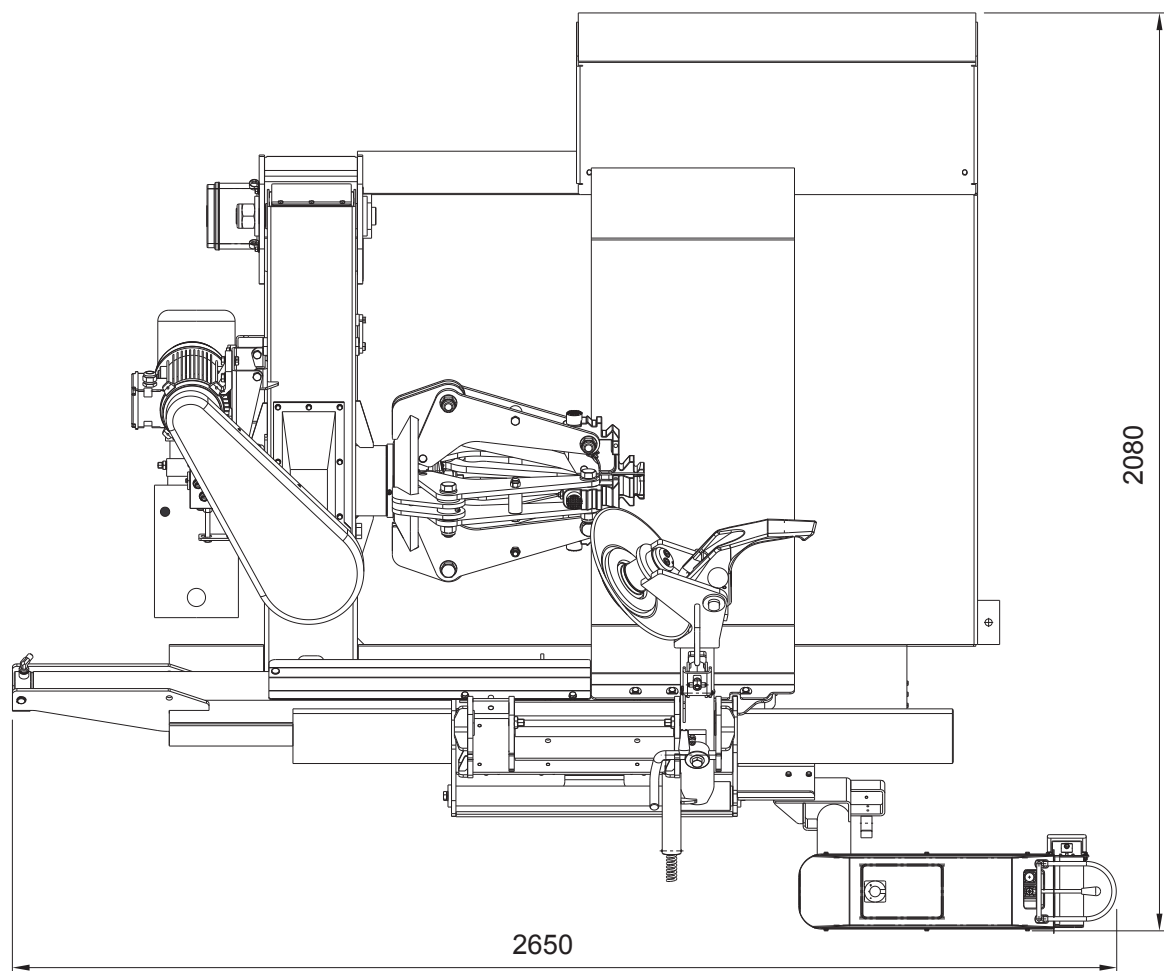
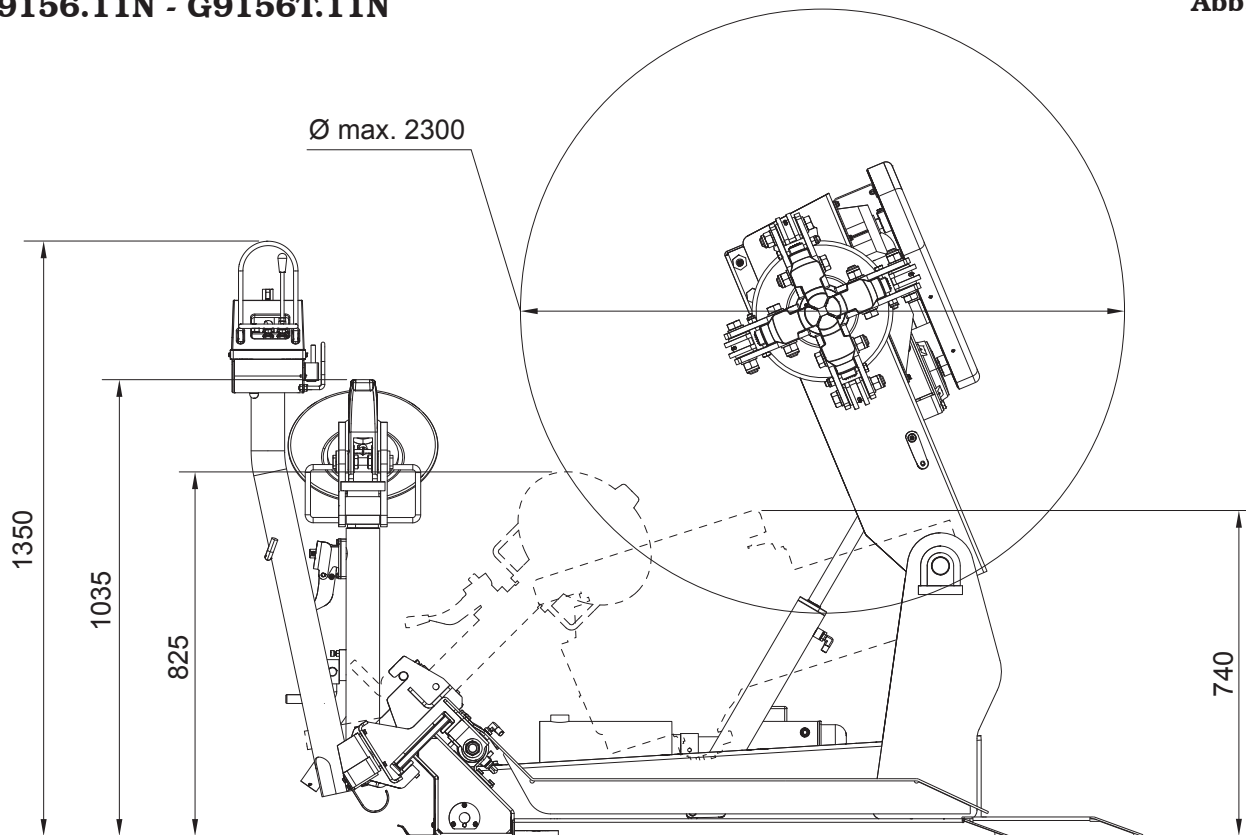
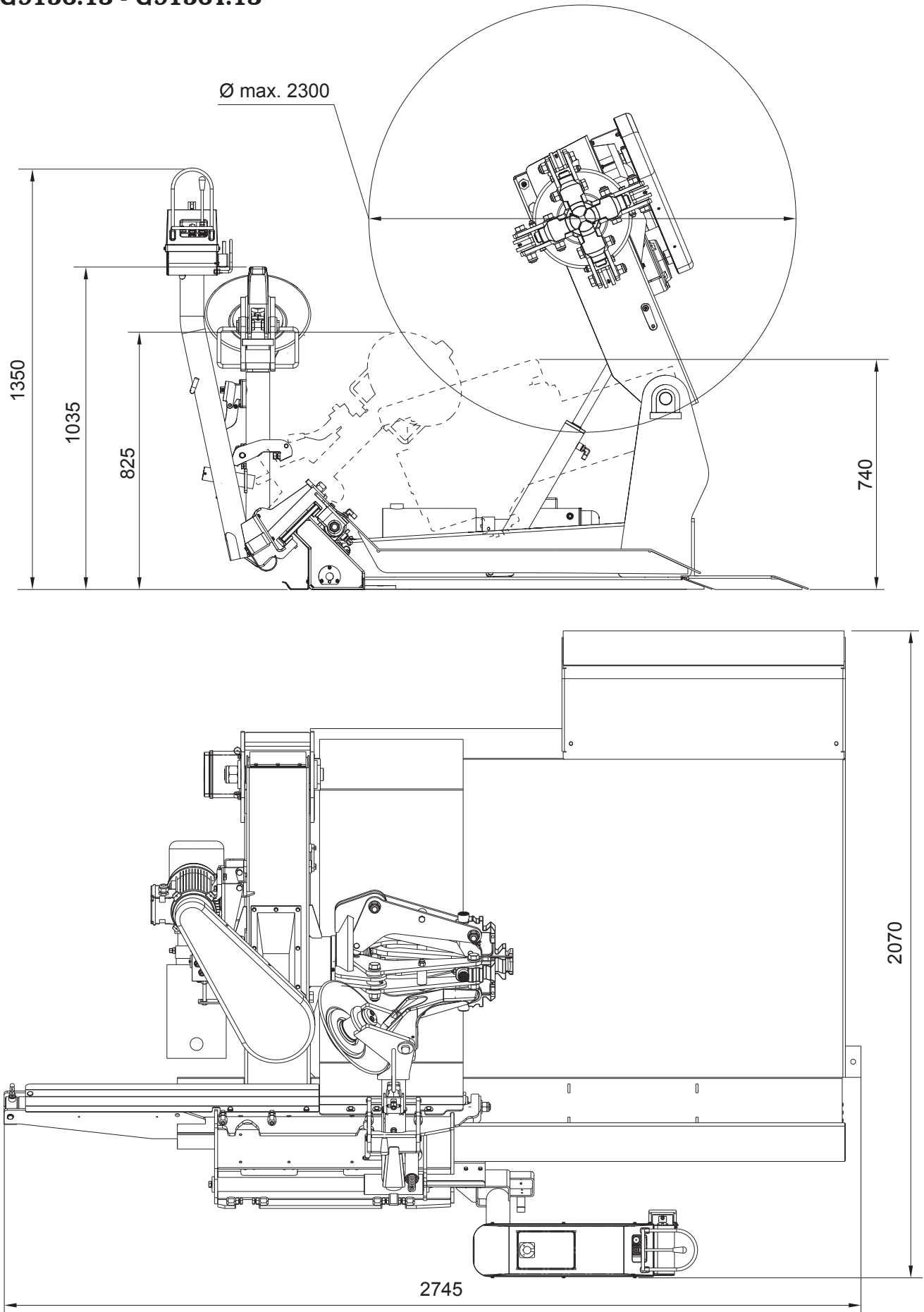


15.4 Abmessungen**G9156.11N - G9156T.11N****Abb. 54**



G9156.13 - G9156T.13

Abb. 55



G9156.13EI - G9156T.13EI

Abb. 56

